

# Sundström



## SR 700

ИНСТРУКЦИИ ЗА ПОТРЕБИТЕЛЯ • NÁVOD K POUŽITÍ •

BRUGERVEJLEDNING • GEBRAUCHSANWEISUNG • ΟΔΗΓΙΕΣ ΧΡΗΣΗΣ •  
USER INSTRUCTIONS • INSTRUCCIONES DE USO • KASUTUSJUHEND  
• KÄYTTÖOHJEET • MODE D'EMPLOI • HASZNÁLATI UTASÍTÁS •  
ISTRUZIONI PER L'USO • NAUDOTOJO INSTRUKCIJOS • LIETOŠANAS  
INSTRUKCIJAS • GEBRUIKSAANWIJZING • BRUKSANVISNING •  
BRUKSANVISNING • INSTRUÇÕES DE UTILIZAÇÃO • INSTRUȚIUNI DE  
UTILIZARE • РУКОВОДСТВО ПОЛЬЗОВАТЕЛЯ • NÁVOD NA POUŽÍVANIE •  
NAVODILA ZA UPORABO • BRUKSANVISNING • KULLANMA TALIMATLARI

<b>BG</b>	Моля, прочетете и запазете тези инструкции ..... 3 Иллюстрации..... 124
<b>CS</b>	Přečtěte si prosím a uschovejte tyto pokyny ..... 8 Obrázky..... 124
<b>DA</b>	Voer venlig at loese og opbevare..... 13 Illustrationer ..... 124
<b>DE</b>	Bitte lesen und aufbewahren ..... 18 Abbildungen..... 124
<b>EL</b>	Παρακαλούμε διαβάστε και φυλάξτε αυτές τις οδηγίες..... 23 Εικονογραφήσεις..... 124
<b>EN</b>	Please read and save these instructions ..... 28 Illustrations..... 124
<b>ES</b>	Lea y conserve estas instrucciones por favor ..... 33 Ilustraciones ..... 124
<b>ET</b>	Palun lugege ja salvestage see juhend ..... 38 Joonised..... 124
<b>FI</b>	Leu ja pane talteen ..... 43 Kuvat..... 124
<b>FR</b>	Prière de lire et de conserver ..... 48 Figures ..... 124
<b>HU</b>	Olvassa el és őrizze meg a használati utasítást ..... 53 Ábrák..... 124
<b>IT</b>	Leggere e conservare queste istruzioni ..... 58 Illustrazioni ..... 124
<b>LT</b>	Prašome perskaityti ir išsaugoti šias instrukcijas ..... 63 Iliustracijos..... 124
<b>LV</b>	Lūdzu, izlasiet un saglabājiet šīs instrukcijas ..... 68 Attēli..... 124
<b>NL</b>	Lees en let goed op deze adviezen ..... 72 Illustraties..... 124
<b>NO</b>	Les og ta vare på disse veiledningar ..... 78 Bilder..... 124
<b>PL</b>	Prosimy przeczytać i zachować instrukcję ..... 83 Ilustracje ..... 124
<b>PT</b>	Por favor leia e conserve em seu poder ..... 88 Figuras ..... 124
<b>RO</b>	Citiți și păstrați aceste instrucțiuni ..... 93 Ilustrații..... 124
<b>RU</b>	Пожалуйста, прочтите и сохраните это руководство ..... 98 ИллюстрацииИллюстрации ..... 124
<b>SK</b>	Prečítajte si prosím a uschovajte tieto pokyny ..... 104 Obrázky..... 124
<b>SL</b>	Prosimo, preberite in shranite ta navodila ..... 109 Ilustracije..... 124
<b>SV</b>	Läs noga och spara dessa instruktioner ..... 114 Illustrationer..... 124
<b>TR</b>	Lütfen bu talimatları okuyunuz ve saklayınız ..... 119 Resimler ..... 124



# Вентилаторен блок с филтър за частици SR 700

1. Обща информация
2. Части
3. Употреба
4. Поддръжка
5. Техническа спецификация
6. Легенда за символите
7. Одобрение
8. Удължена гаранция
9. Износени продукти

## 1. Обща информация

Използването на респиратор следва да бъде част от програма за дихателна защита. За съвети вижте EN 529:2005. Указанията в тези стандарти акцентират върху някои важни аспекти на програма за защитни дихателни устройства, но не заместват държавните и местните правни наредби.

Ако не се чувствате сигурни относно избора и грижата за това оборудване, се свържете със своя супервайзър или с търговския обект, от който сте го закупили. Също така можете да се свържете с отдела за техническо обслужване в Sundström Safety AB.

### 1.1 Описание на системата

SR 700 е вентилаторен блок с филтър за частици, задвижван от батерии, който, заедно с филтър за частици и модул за глава – качулка, визьор, заваръчен щит, шлем с визьор, полулицева маска или целолицева маска – е включен в системите от устройства за дихателна защита с вентилатор на Sundström, отговарящи на EN 12941 или EN 12942. Вентилаторният блок следва да бъде оборудван с филтри, а филтрираният въздух се подава през дихателен маркуч към модула за глава. Тогава генерираното налягане над атмосферното предотвратява навлизане на замърсители от околната среда в модула за глава. Преди употреба тези инструкции за потребителя и инструкциите за филтъра и модула за глава трябва да бъдат прочетени внимателно.

### 1.2 Приложения

SR 700 може да се използва като алтернативен вариант на респиратори с филтри при всички ситуации, в които се препоръчват такива. Това е приложимо особено за тежка или дълготрайна работа или работа при висока температура. Когато избирате филтри и модул за глава, ето някои от факторите, които трябва да бъдат взети под внимание:

- Типове замърсители
- Възможно наличие на експлозивна атмосфера
- Концентрации
- Интензивност на работата
- Изисквания за защита в допълнение на устройство за дихателна защита

Анализът на риска трябва да се извършва от лице, което има подходящо обучение и опит в областта.

### 1.3 Предупреждения/ограничения

Обърнете внимание, че може да има различия в националните разпоредби за употреба за оборудване за дихателна защита.

#### Предупреждения

Оборудването не бива да се използва

- В изключено състояние. В тази аномална ситуация в модула за глава може да възникне бързо натрупване на въглероден диоксид и изчерпване на кислорода и не се осигурява защита.
- Ако околният въздух няма нормално съдържание на кислород.
- Ако замърсителите са неизвестни.
- В среди, които представляват непосредствена опасност за живота и здравето.
- С кислород или обогатен с кислород въздух.
- Ако изпитвате трудности при дишането.
- Ако усещате миризма или вкус на замърсители.
- Ако усетите замаяност, гадене или друг дискомфорт.

#### Ограничения

- SR 700 трябва винаги да се използва с два филтъра за частици.
- Ако потребителят е изложен на работа с много голяма интензивност, в модула за глава може да настъпи отрицателно налягане по време на вдишване, което може да включва риск от пропускане на замърсители в модула за глава.
- Коефициентът на защитеност може да се намали, ако оборудването се използва в среда, в която има ветрове с висока скорост.
- Имайте предвид, че дихателният маркуч може да направи примка и да се закачи от нещо, намиращо се около вас.
- Никога не повдигайте или носете оборудването, като го държите за дихателния маркуч.
- Филтрите не бива да се поставят директно на модула за глава.
- Използвайте само филтри Sundström.
- Потребителят трябва да внимава да не обърка маркировките на филтъра със стандарти, различни от EN 12941 и EN 12942 с класификацията на вентилаторния блок SR 700, когато се използва с този филтър.

## 2. Части

### 2.1 Проверка при доставката

Проверете дали оборудването е пълно в съответствие с опаковъчния списък, както и че не е повредено.

#### Опаковъчен списък

Фиг. 1.

#### № Част

1. Вентилатор SR 700, без допълнение
2. Батерия, STD
3. Зарядно устройство за батерия
4. Колан PES SR 508

5. Филтър за частици SR 510 P3 R, 2x
6. Преходник за филтър SR 711, 2x
7. Предварителен филтър SR 221, 10x
8. Държач на предварителен филтър, 2x
9. Дебитомер SR 356
10. Инструкции за потребителя
11. Кърпичка за почистване SR 5226
12. Комплект проби

## 2.2. Аксесоари/Резервни части

Фиг. 2.

№	Част	№ за поръчка
1.	Качулка SR 561	H06-5012
2.	Качулка SR 562	H06-5112
3.	Качулка SR 520 M/L	H06-0212
3.	Качулка SR 520 S/M	H06-0312
4.	Качулка SR 530	H06-0412
5.	Качулка SR 601	H06-5412
5.	Качулка SR 602	H06-5512
5.	Качулка SR 604	H06-5912
6.	Лицев щит SR 570	H06-6512
7.	Заваръчен щит/Лицев щит SR 574/SR 570	H06-6110
8.	Целолицева маска SR 200, PC визьор	H01-1212
8.	Целолицева маска SR 200, стъклен визьор	H01-1312
9.	Целолицева маска SR 200 Airline, PC визьор	H03-1012
9.	Целолицева маска SR 200 Airline, стъклен визьор	H03-1212
10.	Полулицева маска SR 900 S	H01-3012
10.	Полулицева маска SR 900 M	H01-3112
10.	Полулицева маска SR 900 L	H01-3212
11.	Заваръчен щит SR 592	H06-4412
12.	Маркуч SR 550	T01-1216
12.	Маркуч SR 551	T01-1218
13.	Маркуч SR 951	T01-3003
14.	Двоен маркуч SR 952	R01-3009
15.	Шлем с визьор SR 580	H06-8012
16.	Заваръчен щит/Шлем с визьор SR 584/SR 580	H06-8310
17.	Стандартна батерия STD, 2,25 Ah	R06-0708
17.	HD батерия за тежък режим на работа, 3,5 Ah	T06-0701
18.	Зарядно устройство за батерия	R06-0433
19.	Диск от стоманена мрежа SR 336	T01-2001
20.	Торба за съхраняване SR 505	T06-0102
21.	Кожен колан SR 503	T06-0103
21.	Кожен колан SR 503, голям	T06-0107
22.	Колан SR 508	R06-0101
22.	Гумен колан SR 504	T06-0104
22.	Колан, PVC	T06-0124
23.	Уплътнение към вентилатор	R06-0107
24.	Сбруя SR 552	T06-0116
25.	Филтър за частици P3 R, SR 710	H02-1512
26.	Филтър за частици P3 R, SR 510	H02-1312
27.	Адаптер за филтър SR 711	R06-0701
28.	Предварителен филтър SR 221	H02-0312
29.	Държач на предварителен филтър	R01-0605

## 3. Употреба

### 3.1 Монтаж

Вижте също така инструкцията за потребителя за модула за глава.

#### 3.1.2 Филтри

Прочетете внимателно инструкциите за потребителя, придружаващи филтрите.

#### Филтър за частици

Вентилаторният блок може да се използва само с филтри за частици P3 R, номер на модел SR 510 с преходник за филтър или SR 710, който осигурява защита срещу всички видове частици, както твърди, така и течни.

#### Забележка!

- При смяна на филтрите и двата филтъра трябва да бъдат сменени по едно и също време.

#### Предварителен филтър

Предварителните филтри SR 221 защитават основния филтър от прекомерно бързо задръстване. Държачите на предварителните филтри защитават основните филтри също и срещу повреда при използване.

## 3.2 Сглобяване

#### а) Батерия

- Извадете и заредете батерията на закрито при стайна температура. Фиг. 5, 6, 7.

Зарядното устройство извършва зареждането автоматично на три етапа. Фиг. 8.

1. Жълт светодиод.
  2. Премигване в жълто светодиод.
  3. Зелен светодиод.
- Поставете обратно батерията. Фиг. 9.

#### Предупреждение!

- Винаги презареждайте батерията, преди да се разрези напълно.
- Зарядното устройство може да се използва само за зареждане на батериите за SR 700.
- Батерията може да бъде зареждана само с оригинално зарядно устройство Sundström.
- Зарядното устройство е предназначено единствено за употреба на закрито.
- Зарядното устройство не бива да се покрива, докато се използва.
- Зарядното устройство трябва да е защитено от влага.
- Никога не съединявайте батерията накъсо.
- Никога не се опитвайте да разглобявате батерията.
- Никога не излагайте батерията на открит пламък. Има опасност от експлозия/пожар.

#### б) Колан

- Сглобете колана. Фиг. 10, 11, 12.

#### Забележка!

Проучете илюстрациите внимателно, за да сте сигурни, че коланът няма да бъде поставен наопаки или с разменени предна и задна част.

#### с) Дихателен маркуч

Прочетете внимателно инструкциите за потребителя, придружаващи модула за глава.

Целолицева маска SR 200

- Поставете маркуча между целолицевата маска SR 200 и вентилаторния блок с филтър за частици SR 700. Фиг. 13, 14, 15.
- Уверете се, че маркучът е здраво закрепен.

Полулицева маска SR 900:

- Поставете маркуча между полулицевата маска SR 900 и вентилаторния блок с филтър за частици SR 700. Фиг. 16, 17.
- Уверете се, че маркучът е здраво закрепен.

#### d) Филтри за частици

Винаги трябва да се използват по два филтъра едновременно.

- Проверете дали уплътненията на гнездото за филтъра на вентилаторния блок са на мястото си и са в добро състояние. Фиг. 18.
- Ако се използва филтърът за частици SR 510, поставете го върху преходника за филтър, без да натискате в центъра на филтъра.
- Завийте филтъра в гнездото за филтъра, докато адаптерът докосне уплътненията. След това го завъртете още около 1/8 оборота, за да осигурите добро уплътнение. Фиг. 19.

#### e) Предварителни филтри SR 221

- Сглобете предварителните филтри. Фиг. 20, 21.

#### f) Комплект пробки

Комплектът пробки се използва за почистване или премахване на замърсявания на вентилаторния блок и пречи на прах и вода да влизат в корпуса на вентилатора.

Разкачете дихателния маркуч и филтрите и монтирайте пробките. Фиг. 35.

### 3.3 Работа/представяне

#### Включване/Изключване

- Включете вентилатора с еднократно натискане на контролния бутон. Фиг. 23.
- Символите на дисплея ще светнат и ще прозвучи звуков сигнал. Фиг. 24.
- Символът на батерията на дисплея показва капацитета на батерията.
  - o Свети в зелено: > 70 %
  - o Мига в зелено: 50-70 %
  - o Свети в жълто: 20-50 %
  - o Мига в червено: < 20 %
- Вентилаторът се включва в нормално работно състояние. Превключвате между нормален и усилен режим на работа чрез контролния бутон.
- За да изключите вентилаторния модул, задръжте бутона за управление натиснат за около две секунди.

#### Показване на символи

Фиг. 22.

- а) Батерия: Посочете капацитета на батерията при включване и когато капацитетът на батерията е нисък.
- б) Предупредителен триъгълник: Светва в червена светлина, ако потокът на въздуха е възпрепятстван или ако филтрите са запушени.
- в) Малък вентилатор: Светва в зелена светлина при нормално функциониране.
- г) По-голям вентилатор: Светва в зелена светлина по време на усилен режим на работа.

#### Предупредителна система/Алармени сигнали

- В случай на възпрепятстване на въздушния поток
  - o Ще се чуе пулсиращ звуков сигнал.
  - o Червеният предупредителен триъгълник на дисплея ще започне да мига.

**Действие:** Незабавно прекъснете работата, напуснете мястото и проверете оборудването.

- Ако филтрите за частици са запушени
  - o Постоянен звуков сигнал ще се чува в продължение на пет секунди.
  - o Червеният предупредителен триъгълник на дисплея ще започне да мига.

Предупредителният триъгълник ще мига непрекъснато, докато звуковият сигнал ще се повтаря през интервали от 80 секунди.

**Действие:** Незабавно прекъснете работата, напуснете мястото и сменете филтъра.

- Ако капацитетът на батерията е по-нисък от 5 %
  - o Звуков сигнал ще се повтори два пъти на интервали от две секунди.
  - o Червеният символ на батерията на дисплея ще започне да мига.

Символът на батерията ще мига непрекъснато, докато звуковият сигнал ще се повтаря на интервали от 30 секунди, докато остане около една минута преди батерията напълно да се разрежи. След това звуковият сигнал ще се промени на непрекъснат сигнал.

**Действие:** Незабавно прекъснете работата, напуснете мястото и сменете/заредете батерията.

### 3.4 Проверка на представянето

Тази проверка трябва да се извършва преди всяко използване на вентилаторния блок.

#### Проверка на минималния дебит – MMDF

- Проверете дали вентилаторният блок е цял, правилно поставен, щателно почистен и не е повреден.
- Стартирайте вентилаторния блок.
- Поставете модула за глава в дебитомера.
- Хванете долната част на торбата по такъв начин, че да уплътни около горната приставка на дихателния маркуч. Фиг. 26.

**Забележка! Не трябва да хващате около самия дихателен маркуч, защото това ще запуши въздушния поток или ще попречи да се постигне правилно уплътнение. Фиг. 25.**
- Хванете тръбата на дебитомера с другата ръка така, че тръбата да сочи вертикално нагоре от торбата. Фиг. 26.
- Отчетете положението на топчето в тръбата. То трябва да се носи наравно или малко над горната маркировка на тръбата, (175 l/min). Фиг. 27.

#### Ако минималният дебит не е постигнат, проверете дали

- държите дебитомера изправен,
- топчето се движи свободно,
- торбата е затворена плътно около маркуча.

#### Проверка на алармите

Оборудването е проектирано да показва предупредение, ако въздушният поток е възпрепятстван.

- Предизвикайте спиране на въздушния поток, като хванете горната част на торбата или затворите изхода на дебитомера. Фиг. 28.
- Тогава вентилаторният блок трябва да задейства алармите – звукови и светлинни сигнали.
- Ако отново се позволи свободно движение на въздушния поток, сигналите за аларма спират автоматично след 10 – 15 секунди.

### 3.5 Слагане

- Вземете вентилаторния блок и регулирайте колана така, че вентилаторният блок да бъде разположен сигурно и удобно на задната страна на кръста ви. Фиг. 29.
- Стартирайте вентилатора.
- Сложете модула за глава.
- Уверете се, че дихателният маркуч минава по гърба ви и че не е усукан. Фиг. 29.

Обърнете внимание, че когато се използва целолицева маска, маркучът трябва да минава по кръста и нагоре по гърдите. Фиг. 30.  
Когато се използва полулицева маска, маркучът трябва да минава по гърба и над раменете. Маркуч SR 951, вж. фиг. 31. Маркуч SR 952, вж. фиг. 32.

### 3.6 Сваляне

Напуснете замърсеното място, преди да свалите оборудването.

- Свалете модула за глава.
  - Изключете вентилатора.
  - Освободете колана и махнете вентилаторния блок.
- Оборудването трябва да бъде почиствано и инспектирано след употреба.

## 4. Поддръжка

Лицето, което е отговорно за почистването и поддръжката на оборудването, трябва да е преминало подходящото обучение и да бъде добре запознато с такъв тип работа.

### 4.1 Почистване

За ежедневна грижа се препоръчват почистващите кърпички SR 5226 на Sundström. При по-сериозно почистване и деконтаминация – действайте, както следва:

- Монтирайте комплекта пробки. Вижте 3.2 f.
- Използвайте мека четка или гъба, намокрена в разтвор на препарат за миене на съдове във вода или подобен такъв.
- Изплакнете оборудването и го оставете да изсъхне.
- Ако е необходимо, напръскайте вентилаторния блок с разтвор на 70% етанол или изопропанол за дезинфекция.

**ЗАБЕЛЕЖКА!** Никога не използвайте разтворител за почистване.

### 4.2 Съхранение

След почистване съхранете оборудването на сухо и чисто място при стайна температура. Избягвайте излагането му на директна слънчева светлина. Дебитомерът може да бъде обърнат с вътрешната страна навън и използван като торба за съхранение за модула за глава.

### 4.3 График за поддръжка

Препоръчителни минимални изисквания за поддръжни дейности, за да сте сигурни, че оборудването винаги ще бъде в използваемо състояние.

	Преди употреба	След употреба	Ежегодно
Визуална инспекция	•	•	
Проверка на представянето	•		•
Почистване		•	
Смяна на уплътненията на вентилатора			•

### 4.4 Подмяна на части

Винаги използвайте оригинални части на Sundström. Не модифицирайте оборудването. Използването на части, които не са оригинални, или модифицирането на оборудването може да намали защитната функция и да изложи на риск одобренията, получени от продукта.

#### 4.4.1 Смяна на филтрите за частици

Не забравяйте, че и двата филтъра трябва да бъдат сменени по едно и също време.

- Развийте филтрите.
- Освободете държачите на филтрите. Фиг. 33.
- Извадете преходника за филтър от SR 510. Фиг. 34
- Сменете предварителните филтри в държача им. При необходимост почистете.
- Поставете новите филтри. Вижте 3.2 d и e.

#### 4.4.2 Смяна на уплътненията

- Отвийте филтрите.
- Уплътнението има канал по цялата си дължина и се поставя на фланец под резбите в гнездото за филтъра. Фиг. 18.
- Махнете старото уплътнение.
- Поставете новото уплътнение на фланеца. Уверете се, че уплътнението е поставено на място напълно.

## 5. Техническа спецификация

### Въздушен дебит

По време на нормална работа въздушният дебит е поне 175 l/min, което е препоръчаният от производителя минимален дебит (MMDF). При усилена работа въздушният дебит е до 225 l/min. Системата за автоматично управление на дебита на вентилаторния блок поддържа тези дебити постоянни по време на експлоатацията.

### Батерии

STD, Стандартна, 14,4 V, 2,25 Ah, литиево-йонна.  
HD, Тежък режим на работа, 14,4 V, 3,5 Ah, литиево-йонна.

- Времето за зареждане на стандартната батерия е около 2 ч.
- Времето за зареждане на батерията за тежък режим на работа е около 3 ч.

### Време на експлоатация

Времето на експлоатация може да варира според температурата и състоянието на батерията и филтрите.

Таблицата по-долу посочва очакваното време на експлоатация при идеални условия.

STD	HD	Въздушен дебит	Очаквана експлоатация
•		175 l/min	повече от 6 часа
•		225 l/min	4 часа
	•	175 l/min	8 часа
	•	225 l/min	5,5 часа

### Температурен диапазон

- Температура на съхранение. Фиг. 3.
- Работна температура. Фиг. 4.

### Срок на годност

Оборудването има годност при съхранение от 5 години, считано от датата на производство. Обърнете внимание, че батерията трябва да се зарежда поне веднъж на всеки 6 месеца.

## 6. Легенда за символите



Символ за рециклиране



Вижте инструкциите за потребителя



Да се отдели от останалите отпадъци



CE

2849

СЕ одобрено от  
INSPEC International B.V.



Изоляция клас 2



Относителна влажност



Температурен диапазон

## 7. Одобрение

- SR 700 в комбинация с лицец щит SR 570, заваръчен щит/лицев щит SR 574/SR 570, заваръчен щит SR 592, шлем с визьор SR 580, заваръчен щит/шлем с визьор SR 584/SR 580, качулки SR 520, SR 530, SR 561, SR 562, SR 601, SR 602 или SR 604 е одобрен в съответствие с EN 12941:1998, клас TH3.
- SR 700 в комбинация с целулицева маска SR 200, SR 200 Airline или полулицева маска SR 900 е одобрен в съответствие с EN 12942:1998, клас TM3.
- SR 700 отговаря на изискванията на EN 61000-6-2:2005 (Устойчивост на смущаващи въздействия за промишлени среди) и EN 61000-6-3:2007 (Стандарт за излъчване за жилищни, търговски и лекопромишлени среди), което означава, че вентилаторът отговаря на ЕМС директива 2014/30/ЕС.

Типово одобрение според Регламента за ЛПС (EC) 2016/425 е издадено от нотифициран орган 2849. За адреса вижте обратната страна на инструкциите за потребителя.

Декларацията за съответствие на ЕС е налична на [www.srsafety.com](http://www.srsafety.com)

## 8. Удължена гаранция

Производителят на вентилаторни блокове SR 500/SR 500 EX и SR 700, Sundström Safety AB, гарантира с настоящото правото на крайния потребител в рамките

на 60 месеца или 5000 работни часа от покупката - което се случи първо - да получи безплатно отстраняване на повреди, причинени вследствие на дефекти в проектиране, материали или производство. Тази удължена гаранция не се отнася до нормално износване или за продукт, който е бил модифициран, занемарен, или върху него са упражнени външни сили, претърпял е неоторизиран ремонт или обслужване, или е бил използван в нарушение на предупреждения, ограничения, препоръки или други директиви на производителя. Тези директиви определят, наред с други неща, че вентилаторните блокове трябва да бъдат снабдени с препоръчани от производителя оригинални филтри, което означава Sundström прахов филтър SR 510, прахов филтър SR 710 или газов филтър в комбинация с прахов филтър SR 510. Тази гаранция не важи за батерии, зарядни устройства за батерии или покривала за глава и други принадлежности.

### Гаранционно обслужване

В допълнение, валидността на удължената гаранция зависи от гаранционното обслужване, извършено от производителя или обслужващ партньор, упълномощен от производителя. Обслужването трябва да се изпълнява 12, 24, 36 и 48 месеца след закупуване. В подходящо време, преди времето за желаното гаранционно обслужване, трябва да се свържете с производителя или мястото на продажба за информация относно приложими процедури, обхват на обслужване, адрес за доставка и т.н. Който желае да предаде явлото на безплатни ремонти съгласно тази гаранция, трябва да изпрати продукта в неговата оригинална опаковка с платен транспорт на адреса на производителя, заедно с писмено описание на повредата. Трябва да бъдат приложени също така и документи, които доказват датата на покупката, мястото на покупката и гаранционното обслужване, което е извършвано. Продукти, които не са преминали през гаранционно обслужване, както по-горе и като такива не се обхващат от тази удължена гаранция, трябва да бъдат покрити за гаранционен период от 12 месеца от датата на покупка или за един по-дълъг период, както се предвижда от закона.

## 9. Износени продукти

### Информация за опасни вещества

Конекторът на батерията и платката съдържат малки количества олово. При нормална експлоатация това означава, че няма опасност за човешкото здраве или околната среда.

### Боравене с износени продукти

Батерията трябва да бъде извадена от вентилаторния модул и сортирана като отпадъци от батерии. Изтощената батерия може да бъде предадена на търговеца на дребно или в център за рециклиране без заплащане. Вентилаторният модул се сортира като електрически отпадъци. Зарядното устройство за батерии се сортира като електрически отпадъци. Рециклирайте в в съответствие с местните разпоредби. Правилното рециклиране на продукти допринася за ефективното използване на материалните ресурси и намалява риска от разпространение на опасни вещества.





# Filtroventilační jednotka s částicovým filtrem SR 700

1. Všeobecné informace
2. Díly
3. Použití
4. Údržba
5. Technické specifikace
6. Legenda k symbolům
7. Schválení
8. Prodloužená záruka
9. Opatřované výrobky

## 1. Všeobecné informace

Použití respirátoru musí být vždy součástí programu ochrany dýchacích orgánů. Informace naleznete v normě ČSN EN 529:2005. Informace obsažené v této normě zdůrazňují důležité aspekty programu ochrany dýchacích orgánů, nenahrazují však národní či místní předpisy.

Pokud si nejste jisti výběrem a péčí o vybavení, obraťte se na svého nadřízeného nebo kontaktujte prodejce. Můžete také kontaktovat technické oddělení společnosti Sundström Safety AB.

### 1.1 Popis systému

SR 700 je filtroventilační jednotka s částicovým filtrem napájená z baterií, která společně s částicovým filtrem a ochranou hlavy – kuklou, průzorem, svařovacím štítem, přilbou s průzorem nebo celoobličejovou maskou – patří mezi systémy zařízení na ochranu dýchacích orgánů s využitím ventilátoru Sundström v souladu s normou EN 12941 nebo EN 12942.

Ventilátorovou jednotku je potřeba vybavit filtry a filtrovaný vzduch se přivádí přes dýchací hadici do ochrany hlavy. Následně vytvářený tlak, který je vyšší než atmosférický tlak, brání průniku znečišťujících látek z okolního prostředí do ochrany hlavy. Před použitím si důkladně prostudujte tento návod k použití a také návod k filtru a ochraně hlavy.

### 1.2 Použití

Jednotku SR 700 lze použít jako alternativu k filtračním respirátorům ve všech situacích, ve kterých je doporučeno jejich použití. Konkrétně to platí pro těžkou nebo dlouhodobou práci nebo práci v teple. Při výběru filtrů a ochrany hlavy je třeba vzít v potaz mimo jiné následující faktory:

- Druhy znečišťujících látek
- Možný výskyt výbušného prostředí
- Koncentrace
- Intenzita práce
- Dodatečné požadavky na ochranu k zařízení na ochranu dýchacích orgánů

Analýza rizik by měla být provedena osobou s odpovídajícím školením a s odpovídajícími zkušenostmi.

### 1.3 Varování/omezení

Povšimněte si, že se v předpisech k používání ochranných prostředků dýchacích orgánů mohou vyskytovat národní rozdíly.

### Varování

Vybavení nesmí být použito

- Ve vypnutém stavu. V takovéto nestandardní situaci může v ochraně hlavy dojít k rychlému nashromáždění oxidu uhličitého a vyčerpání kyslíku, a nedochází k žádné ochraně.
- Jestliže v okolním vzduchu není normální obsah kyslíku.
- Pokud se jedná o neznámé znečišťující látky.
- V prostředí bezprostředně ohrožujícím život a zdraví (IDLH).
- S kyslíkem nebo kyslíkem obohateným vzduchem.
- Pokud vám dělá potíže dýchání.
- Pokud cítíte, čichem nebo ústy, znečišťující látky.
- Při závraticích, nucech na zvracení nebo jiných obtížích.

### Omezení

- Jednotka SR 700 musí být vždy použita se dvěma částicovými filtry.
- Pokud je uživatel vystaven vysoké pracovní zátěži, může v ochraně hlavy při nádechu vzniknout negativní tlak, při kterém může dojít k netěsnostem.
- Pokud je vybavení používáno v prostředí se silným větrem, může být ochranný faktor snížen.
- Uvědomte si, že dýchací hadice se může zauzlit a zachytit o nějaký předmět ve vaší blízkosti.
- Nikdy vybavení nezdvíhejte nebo nepřenášejte za dýchací hadici.
- Filtry nesmí být připevněny přímo k ochraně hlavy.
- Používejte výhradně filtry Sundström.
- Uživatel by při použití tohoto filtru neměl zaměnit značky na filtru dle norem EN 12941 a EN 12942 s klasifikací filtroventilační jednotky SR 700.

## 2. Díly

### 2.1 Kontrola při dodání

Zkontrolujte podle balicího listu, zda je vybavení kompletní a nepoškozené.

### Balicí list

Obr. 1.

### Č. Díl

1. Filtroventilační jednotka SR 700, samotná jednotka
2. Baterie, STD
3. Nabíječka
4. Opasek PES SR 508
5. Částicový filtr SR 510 P3 R, 2 ks
6. Adaptér filtru SR 711, 2 ks
7. Předfiltr SR 221, 10 ks
8. Držák předfiltru, 2 ks
9. Průtokoměr SR 356
10. Návod k použití
11. Čisticí hadřík SR 5226
12. Zátky

### 2.2 Příslušenství / Náhradní díly

Obr. 2.

### Č. Díl

1. Kukla SR 561
2. Kukla SR 562

Objednací č.

- H06-5012  
H06-5112



3.	Kukla SR 520 M/L	H06-0212
3.	Kukla SR 520 S/M	H06-0312
4.	Kukla SR 530	H06-0412
5.	Kukla SR 601	H06-5412
5.	Kukla SR 602	H06-5512
5.	Kukla SR 604	H06-5912
6.	Obličejový štít SR 570	H06-6512
7.	Svařečský štít / Obličejový štít SR 574/SR 570	H06-6110
8.	Celoobličejová maska SR 200, PC zorník	H01-1212
8.	Celoobličejová maska SR 200, skleněný zorník	H01-1312
9.	Celoobličejová maska SR 200 Airline, PC zorník	H03-1012
9.	Celoobličejová maska SR 200 Airline, skleněný zorník	H03-1212
10.	Polomaska SR 900 S	H01-3012
10.	Polomaska SR 900 M	H01-3112
10.	Polomaska SR 900 L	H01-3212
11.	Svařečský štít SR 592	H06-4412
12.	Hadice SR 550	T01-1216
12.	Hadice SR 551	T01-1218
13.	Hadice SR 951	T01-3003
14.	Dvojitá hadice SR 952	R01-3009
15.	Přilba se zorníkem SR 580	H06-8012
16.	Svařečský štít / Přilba se zorníkem SR 584/SR 580	H06-8310
17.	Standardní baterie STD, 2,25 Ah	R06-0708
17.	Baterie HD, 3,5 Ah	T06-0701
18.	Nabíječka	R06-0433
19.	Disk z ocelové síťoviny SR 336	T01-2001
20.	Úložný vak SR 505	T06-0102
21.	Kožený opasek SR 503	T06-0103
21.	Kožený opasek SR 503, velký	T06-0107
22.	Opasek SR 508	R06-0101
22.	Gumový opasek SR 504	T06-0104
22.	Opasek z PVC	T06-0124
23.	Těsnění ventilátoru	R06-0107
24.	Popruhy SR 552	T06-0116
25.	Částicový filtr P3 R, SR 710	H02-1512
26.	Částicový filtr P3 R, SR 510	H02-1312
27.	Adapter filtru SR 711	R06-0701
28.	Předfiltr SR 221	H02-0312
29.	Držák předfiltru	R01-0605

## 3. Použití

### 3.1 Instalace

Viz také návod k použití k ochraně hlavy.

#### 3.1.2 Filtry

Přečtěte si pozorně návod k použití dodávaný s filtry.

##### Částicový filtr

Tuto filtroventilační jednotku je možné používat pouze s částicovými filtry P3 R, číslo modelu SR 510 s adaptérem filtru nebo číslo modelu SR 710, které poskytují ochranu proti všem typům částic, pevným i kapalným.

##### Poznámka:

- Oba filtry musí být vyměňovány současně.

##### Předfiltr

Předfiltr SR 221 chrání hlavní filtr proti příliš rychlému zanesení. Držáky předfiltrů také chrání hlavní filtry před poškozením při manipulaci.

## 3.2 Montáž

### a) Baterie

- Vyměňte baterii a nabijte ji uvnitř při pokojové teplotě. Obr. 5, 6, 7.

Nabíječka provádí nabíjení automaticky ve třech fázích. Obr. 8.

1. Žlutá kontrolka LED.
2. Žlutá blikající kontrolka LED.
3. Zelená kontrolka LED.

- Vložte baterii zpět. Obr. 9.

### Varování!

- Baterii vždy nabíjejte před tím, než dojde k jejímu úplnému vybití.
- Nabíječka může být používána pouze k nabíjení baterií jednotky SR 700.
- Baterie může být nabíjena pouze originální nabíječkou od společnosti Sundström.
- Nabíječka je určena pouze pro použití ve vnitřních prostorech.
- Během používání nesmí být nabíječka zakrývána.
- Nabíječka musí být chráněna proti vlhkosti.
- Baterii nikdy nezkratujte.
- Baterii nikdy nerozebírejte.
- Baterii nikdy nevystavujte otevřenému ohni. Mohlo by dojít k výbuchu nebo požáru.

### b) Opasek

- Sestavte opasek. Obr. 10, 11, 12.

### Poznámka:

Pozorně si prostudujte obrázky, aby nedošlo k tomu, že opasek bude naruby nebo obráceně.

### c) Dýchací hadice

Přečtěte si pozorně návod k použití dodávaný s ochranou hlavy.

Celoobličejová maska SR 200

- Zapojte hadici mezi celoobličejovou masku SR 200 a filtroventilační jednotku s částicovým filtrem SR 700. Obr. 13, 14, 15.

- Zkontrolujte, zda je hadice pevně připojena.

Polomaska SR 900:

- Zapojte hadici mezi polomasku SR 900 a filtroventilační jednotku s částicovým filtrem SR 700. Obr. 16, 17.
- Zkontrolujte, zda je hadice pevně připojena.

### d) Částicové filtry

Oba filtry je vždy nutné používat současně.

- Zkontrolujte, zda se v uchycení filtru v jednotce nachází těsnění a zda jsou v dobrém stavu. Obr. 18.
- Je-li použit částicový filtr SR 510, nasadte ho na adaptér filtru tak, abyste přitom netlačili na střed filtru.
- Zašroubujte filtr do uchycení filtru tak daleko, aby byl adaptér v kontaktu s těsněním. Poté s ním otočte ještě přibližně o 1/8 otáčky, aby došlo k dobrému utěsnění. Obr. 19.

### e) Předfiltry SR 221

- Namontujte předfiltry. Obr. 20, 21.

### f) Zátky

Zátky se používají při čištění nebo dekontaminaci ventilátorové jednotky a zabraňují vniknutí nečistot a vody do poodru ventilátoru.

Odpojte dýchací hadici a filtry a nainstalujte zátky. Obr. 35.

### 3.3 Provoz/výkon

#### Zapnutí/vypnutí

- Spustíte ventilátor jedním stisknutím ovládacího tlačítka. Obr. 23.
- Symboly na displeji se rozsvítí a zazní zvukový signál. Obr. 24.
- Symbol baterie na displeji signalizuje kapacitu baterie.
  - Svítí zeleně: > 70 %
  - Bliká zeleně: 50–70 %
  - Svítí žlutě: 20–50 %
  - Bliká červeně: < 20 %
- Ventilátor se spustí v normálním provozu. Přepínání mezi normálním a zesíleným provozem stavem pomocí ovládacího tlačítka.
- Chcete-li filtroventilační jednotku vypnout, podržte ovládací tlačítko stisknuté přibližně dvě sekundy.

#### Zobrazení symbolů

Obr. 22.

- a) Baterie: Zobrazuje kapacitu baterie při spuštění a nízkou kapacitu baterie.
- b) Výstražný trojúhelník: Rozsvítí se červeně, pokud je proudění vzduchu zablokováno nebo pokud jsou ucpané filtry.
- c) Malý ventilátor: Za normálního provozu svítí zeleně.
- d) Větší ventilátor: Během zesíleného provozu se rozsvítí zeleně.

#### Varovný systém/výstražné signály

- **V případě překážek proudění vzduchu**
    - Uslýšíte pulzující zvukový signál.
    - Červený výstražný trojúhelník na displeji bude blikat.
- Akce:** Okamžitě přerušete práci, odejděte z oblasti a zkontrolujte zařízení.

- **Pokud jsou částicové filtry ucpané**

- Po dobu pěti sekund bude znít nepřetržitý zvukový signál.
- Červený výstražný trojúhelník na displeji bude blikat.

Výstražný trojúhelník bude nepřetržitě blikat, zatímco zvukový signál se bude opakovat v intervalech 80 sekund.

**Akce:** Okamžitě přerušete práci, odejděte z oblasti a vyměňte filtr.

- **Pokud je kapacita baterie nižší než 5 %**

- Zvukový signál se bude opakovat dvakrát v intervalech dvou sekund.
  - Červený symbol baterie na displeji bude blikat.
- Symbol baterie bude nepřetržitě blikat, zatímco zvukový signál se bude opakovat v intervalech 30 sekund, dokud do úplného vybití baterie nebude zbývat asi jedna minuta. Zvukový signál se poté změní na přerušovaný signál.

**Akce:** Okamžitě přerušete práci, odejděte oblasti a vyměňte/nabijte baterii.

### 3.4 Kontrola funkčnosti

Kontrola funkčnosti by se měla provádět před každým použitím filtroventilační jednotky.

#### Kontrola minimálního průtoku – MMDF

- Zkontrolujte, zda je jednotka kompletní, správně nasazená, důkladně vyčištěná a nepoškozená.

- Spustíte filtroventilační jednotku.
  - Umístěte ochranu hlavy do průtokoměru.
  - Uchopte spodní část vaku a utěsněte ho okolo horního připojení dýchací hadice. Obr. 26.
- Poznámka: Nesmíte uchopit pouze samotnou dýchací hadici, protože by mohlo dojít k zamezení průtoku vzduchu nebo k nedostatečnému utěsnění. Obr. 25.**
- Druhou rukou uchopte trubici průtokoměru a držte ji tak, aby směřovala nahoru z vaku ven. Obr. 26.
  - Odečtěte polohu kuličky v trubici. Měla by se vznášet v rovině s horní značkou na trubici nebo těsně nad ní (175 l/min). Obr. 27.

#### Pokud není dosaženo minimálního průtoku,

##### zkontrolujte následující body:

- průtokoměr je umístěn svisle,
- kulička se volně pohybuje,
- vak je okolo hadice dobře utěsněn.

#### Kontrola alarmů

Vybavení je navrženo tak, aby v případě zablokovaného průtoku vzduchu vydalo varovný signál.

- Vyvolejte zablokování průtoku vzduchu stisknutím horní části vaku nebo uzavřením vývodu průtokoměru. Obr. 28.
- Filtroventilační jednotka by poté měla spustit zvukový alarm a světelné signály.
- Pokud je průtok vzduchu opět obnoven, signály alarmu po 10–15 sekundách automaticky ustanou.

### 3.5 Nasazení

- Nasadte si filtroventilační jednotku a seřídte opasek tak, aby byla jednotka pevně a pohodlně zajištěna vzadu na pasu. Obr. 29.
- Spustíte jednotku.
- Nasadte si ochranu hlavy.
- Ujistěte se, že je dýchací hadice vedena po vašich zádech a není překroucená. Obr. 29.

Pamatujte, že při použití celoobličejové masky by měla hadice vést okolo pasu a vzhůru přes hrudník. Obr. 30. Při použití polomasky by hadice měla vést podél zad a přes ramena. Hadice SR 951, viz obr. 31. Hadice SR 952, viz obr. 32.

### 3.6 Sejmutí

Před sejmutím vybavení opusťte znečištěný prostor.

- Sundejte si ochranu hlavy.
- Vypněte jednotku.
- Uvolněte opasek a odstraňte filtroventilační jednotku. Po použití musí být vybavení vyčištěno a zkontrolováno.

## 4. Údržba

Pracovníci odpovědní za čištění a údržbu tohoto vybavení musí být vyškoleni a dobře seznámeni s tímto druhem práce.

### 4.1 Čištění

Pro každodenní péči doporučujeme čisticí hadičky Sundström SR 5226. Při důkladnějším čištění nebo dekontaminaci postupujte následovně:

- Sestavte zátky. Viz část 3.2 f.
- Použijte měkký kartáč nebo houbu navlhčenou v roztoku vody a prostředku na mytí nádobí nebo v roztoku s podobnými vlastnostmi.
- Vybavení opláchněte a nechte vyschnout.
- V případě potřeby postříkejte filtroventilační jednotku za účelem dezinfekce 70% roztokem etanolu nebo isopropanolu.

**POZNÁMKA: K čištění nikdy nepoužívejte rozpouštědlo.**

## 4.2 Skladování

Po vyčištění vybavení uchovávejte na suchém a čistém místě při pokojové teplotě. Chraňte před přímým slunečním světlem. Průtokoměr lze otočit naruby a použít jako vak pro skladování ochrany hlavy.

## 4.3 Plán údržby

Níže uvedený plán ukazuje minimální požadavky na postupy údržby, které zajistí, že bude vybavení vždy v použitelném stavu.

	Před použitím	Po použití	Každoročně
Vizuální kontrola	●	●	
Kontrola funkčnosti	●		●
Čištění		●	
Výměna těsnění ventilační jednotky			●

## 4.4 Výměna dílů

Vždy používejte pouze originální díly Sundström. Na vybavení neprovádějte úpravy. Použití neoriginálních dílů nebo úpravy vybavení mohou snížit účinnost ochranných funkcí a zneplatnit schválení vydaná pro tento výrobek.

### 4.4.1 Výměna částicových filtrů

Oba filtry musí být vyměňovány současně.

- Vyšroubujte filtry.
- Uvolněte držáky filtru. Obr. 33.
- Odstraňte adaptér filtru ze SR 510, obr. 34.
- Vyměňte předfiltry v držácích. V případě potřeby jednotku vyčistěte.
- Nasaďte nové filtry. Viz body 3.2 d a e.

### 4.4.2 Výměna těsnění

- Vyšroubujte filtry.
- Těsnění má po svém obvodu drážku a je uchyceno na přírubě pod závit v uchycení filtru. Obr. 18.
- Odstraňte staré těsnění.
- Zatlačte do příruby nové těsnění. Zkontrolujte, zda je těsnění po celém obvodu na svém místě.

## 5. Technické specifikace

### Průtok vzduchu

Při běžném provozu je průtok vzduchu minimálně 175 l/min, což je výrobcem doporučený minimální průtok. Při provozu se zvýšeným výkonem je průtok nejméně 225 l/min. Automatický systém řízení průtoku jednotky s ventilátorem udržuje při provozu tyto průtoky na konstantních hodnotách.

### Baterie

- STD, standardní, 14,4 V, 2,25 Ah, lithium-iontová.
- HD, pro vysoké zatížení, 14,4 V, 3,5 Ah, lithium-iontová.
- Doba nabíjení baterie STD je přibližně 2 hodiny.
- Doba nabíjení baterie HD je přibližně 3 hodiny.

### Provozní doby

Provozní doby se mohou lišit v závislosti na teplotě a stavu baterie a filtrů.

Níže uvedená tabulka uvádí předpokládané provozní doby za ideálních podmínek.

STD	HD	Průtok vzduchu	Předpokládaná provozní doba
●		175 l/min	více než 6 h
●		225 l/min	4 h
	●	175 l/min	8 h
	●	225 l/min	5,5 h

### Teplotní rozsah

- Skladovací teplota. Obr. 3.
- Provozní teplota. Obr. 4.

### Skladovatelnost

Vybavení má dobu skladovatelnosti 5 let od data výroby. Nicméně baterii je potřeba nabít alespoň jednou za 6 měsíců.

## 6. Legenda k symbolům



Symbol recyklace



Podívejte se do návodu k použití



Vyřadit z jiného odpadu



2849

Schválení CE vydala společnost INSPEC International B.V.



Izolační třída 2



Relativní vlhkost



-xx°C

+xx°C Teplotní rozsah

## 7. Schválení

- Kombinace jednotky SR 700 s obličejovým štítem SR 570, svařečský štít / obličejový štít SR 574/ SR 570, svařečským štítem SR 592, přilbou se zorníkem SR 580, svařečský štít / přilba se zorníkem SR 584/SR 580, kuklami SR 520, SR 530, SR 561, SR 562, SR 601, SR 602 nebo SR 604 je schválena podle normy EN 12941:1998, třída TH3.
- Kombinace jednotky SR 700 s celoobličejovou maskou SR 200, SR 200 Airline nebo polomaskou SR 900 je schválena podle normy EN 12942:1998, třída TM3.
- Jednotka SR 700 vyhovuje požadavkům norem ČSN EN 61000-6-2:2005 (Odolnost pro průmyslové prostředí) a EN 61000-6-3:2007 (Emise – prostředí obytné, obchodní a lehkého průmyslu), takže vyhovuje požadavkům Směrnice EMC 2014/30/EU.

Osvědčení o schválení typu v souladu s Nařízením o osobních ochranných prostředcích (EU) 2016/425 vydal oznámený subjekt č. 2849. Adresa je uvedena na zadní straně návodu k použití.

EU Prohlášení o shodě je k dispozici na webu [www.srsafety.com](http://www.srsafety.com)

## 8. Prodloužená záruka

Výrobce ventilátorových jednotek SR 500/SR 500 EX a SR 700 Sundström Safety AB tímto garantuje koncovému uživateli právo na opravu vad způsobených vadami konstrukce, materiálu nebo výroby po dobu 60 měsíců od data nákupu nebo do 5 000 hodin provozu. Tato prodloužená záruka se nevztahuje na běžné opotřebení nebo výrobek, který byl upraven, neudržován, vystaven nadměrné zátěži, opraven neautorizovanou servisem nebo používán v rozporu s varováním, omezením, doporučením či jiným nařízením výrobce. Tato nařízení, mimo jiné, stanovují použití výrobcem doporučených originálních filtrů, konkrétně částicový filtr SR 510, SR 710 nebo plynový filtr v kombinaci s částicovým filtrem SR 510 společnosti Sundström. Tato záruka se nevztahuje na baterie, nabíječky baterií, ochrany hlavy nebo jiná příslušenství.

### Záruční servis

Platnost prodloužené záruky také závisí na tom, jestli je záruční servis vykonáván výrobcem nebo autorizovaným servisem. Servis musí být vykonán do 12, 24, 36 resp. do 48 měsíců od data nákupu.

Před požadovaným záručním servisem je třeba, pro informace týkající se vhodných postupů, rozsahu servisu, doručovací adresy atd., kontaktovat výrobce nebo prodejce. Kdokoliv uplatňuje nárok na záruční opravy v souladu s touto zárukou musí zaslat výrobek v originálním balení na svoje náklady na adresu výrobce spolu s popisem vady. Je nutné rovněž přiložit dokumenty, na nichž jsou uvedeny datum a místo koupě a dosud provedený servis. Pro výrobky, u kterých neproběhl záruční servis, jak bylo popsáno výše, a na které se nevztahuje tato prodloužená záruka, platí záruka 12 měsíců od data koupě nebo déle podle platných zákonů.

## 9. Opotřebované výrobky

### Informace o nebezpečných látkách

Konektor baterie a obvodová deska obsahují malé množství olova. Při běžné manipulaci neznamená žádné nebezpečí pro lidské zdraví nebo životní prostředí.

### Manipulace s opotřebovanými výrobky

Baterie by měla být vyjmuta z filtroventilační jednotky a tříděna jako odpadní baterie. Opotřebovanou baterii lze bezplatně odevzdat prodejci nebo recyklačnímu středisku. Filtroventilační jednotka je tříděna jako elektrický odpad. Nabíječka baterie je tříděna jako elektrický odpad. Recyklujte v souladu s místními předpisy. Správná recyklace výrobků přispívá k efektivnímu používání materiálůvých zdrojů a snižuje riziko šíření nebezpečných látek.



# Blæserenhed med partikelfilter SR 700

1. Generel information
2. Dele
3. Brug
4. Vedligeholdelse
5. Tekniske specifikationer
6. Symbolnøgle
7. Godkendelse
8. Utvidet garanti
9. Udtjente produkter

## 1. Generel information

Brug af et åndedrætsværn skal altid omfatte et åndedrætsbeskyttelsesprogram. Se EN 529:2005 for vejledning. Vejledningen i disse standarder fremhæver de vigtige aspekter i et åndedrætsbeskyttelsesprogram, men den erstatter ikke nationale eller lokale bestemmelser.

Hvis du er i tvivl om, hvilket udstyr du skal vælge, eller hvordan du skal vedligeholde det, så spørg din arbejdsleder eller kontakt din forhandler. Du er også velkommen til at kontakte den tekniske serviceafdeling hos Sundström Safety AB.

### 1.1 Systembeskrivelse

SR 700 er en batteridrevet blæserenhed med partikelfilter, som sammen med et partikelfilter og en hoveddel – hætte, visir, svejseskærm, hjelm med visir, halvmaske eller helmaske – er en del af Sundströms åndedrætsværn med blæser, som opfylder kravene i EN 12941 eller EN 12942.

Blæserenheden skal udstyres med filtre, og den filtrerede luft forsynes gennem en åndedrætsslange til hoveddelen. Det overtryk, der genereres, forhindrer forureningskilder fra omgivelserne i at trænge ind i hoveddelen.

Før anvendelse skal både denne brugervejledning og brugervejledningen til filtret og hoveddelen gennemgås omhyggeligt.

### 1.2 Anvendelse

SR 700 kan anvendes som et alternativ til åndedrætsværn med filter i alle situationer, hvor disse anbefales. Dette gælder især ved arbejde, der er hårdt, varmt eller af lang varighed.

Ved valg af filtre og hoveddel skal følgende faktorer tages i betragtning:

- Forureningskilder
- Mulig forekomst af eksplosiv atmosfære
- Koncentrationer
- Arbejdsintensitet
- Beskyttelseskrav ud over åndedrætsværn

Risikoanalysen skal foretages af en person, der har tilstrækkelig træning og erfaring inden for området.

### 1.3 Advarsler/begrænsninger

Bemærk, at der kan være nationale forskelle i bestemmelserne for anvendelse af åndedrætsbeskyttelsessystemer.

### Advarsler

Forhold, hvor udstyret ikke må anvendes:

- I slukket tilstand. I denne unormale situation kan kuldioxid udvikles hurtigt, iltten kan blive fortyndet i hoveddelen, og der ydes ingen beskyttelse.
- Hvis den omgivende luft ikke har et normalt iltindhold.
- Hvis forureningsfaktorerne er ukendte.
- I miljøer, hvor der er umiddelbar fare for liv og helbred (IDLH).
- Med ilt eller iltberiget luft.
- Hvis du oplever, at det er vanskeligt at trække vejret.
- Hvis du kan lugte eller smage forureningskilderne.
- Hvis du oplever svimmelhed, kvalme eller andet ubehag.

### Begrænsninger

- SR 700 skal altid anvendes med to partikelfiltre.
- Hvis brugeren udsættes for en meget høj arbejdsintensitet, kan der opstå et negativt tryk i hoveddelen under indåndingsfasen, som kan medføre risiko for lækage med luftindtrængen i hoveddelen.
- Beskyttelsesfaktoren kan blive reduceret, hvis udstyret anvendes i omgivelser med høj vindhastighed.
- Vær opmærksom på, at åndedrætsslangen kan være snoet, eller at den kan sidde fast i en genstand i omgivelserne.
- Udstyret må aldrig løftes eller bæres direkte i åndedrætsslangen.
- Filtrene må ikke monteres direkte på hoveddelen.
- Anvend kun filtre fra Sundström.
- Brugeren skal være opmærksom på ikke at forveksle markeringerne på et filter med andre standarder end EN 12941 og EN 12942 med klassificeringen af SR 700-blæserenheden, når de anvendes med dette filter.

## 2. Dele

### 2.1 Leveringskontrol

Kontrollér, at udstyret er komplet som vist på pakkelisten og ubeskadiget.

### Pakkeliste

Fig. 1.

#### Nr. Del

1. Ventilator SR 700, uden tilbehør
2. Batteri, STD
3. Batterioplader
4. Bælte PES SR 508
5. Partikelfilter SR 510 P3 R, 2x
6. Filteradapter SR 711, 2x
7. Forfilter SR 221, 10x
8. Forfilterholder, 2x
9. Flowmåler SR 356
10. Brugervejledning
11. Rengøringservietter SR 5226
12. Stiksæt

## 2.2 Tilbehør/reservedele

Fig. 2.

Nr.	Del	Bestillingsnr.
1.	Hætte SR 561	H06-5012
2.	Hætte SR 562	H06-5112
3.	Hætte SR 520 M/L	H06-0212
3.	Hætte SR 520 S/M	H06-0312
4.	Hætte SR 530	H06-0412
5.	Hætte SR 601	H06-5412
5.	Hætte SR 602	H06-5512
5.	Hætte SR 604	H06-5912
6.	Ansigtsskærm SR 570	H06-6512
7.	Svejseskærm/Ansigtsskærm SR 574/SR 570	H06-6110
8.	Helmaske SR 200, PC-visir	H01-1212
9.	Helmaske SR 200, glasvisir	H01-1312
9.	Helmaske SR 200 Airline, PC-visir	H03-1012
9.	Helmaske SR 200 Airline, glasvisir	H03-1212
10.	Halvmaske SR 900 S	H01-3012
10.	Halvmaske SR 900 M	H01-3112
10.	Halvmaske SR 900 L	H01-3212
11.	Svejseskærm SR 592	H06-4412
12.	Slange SR 550	T01-1216
12.	Slange SR 551	T01-1218
13.	Slange SR 951	T01-3003
14.	Tvillingslange SR 952	R01-3009
15.	Hjelm med visir SR 580	H06-8012
16.	Svejseskærm/Hjelm med visir SR 584/SR 580	H06-8310
17.	STD-standardbatteri, 2,25 Ah	R06-0708
17.	HD-batteri, 3,5 Ah	T06-0701
18.	Batterioplader	R06-0433
19.	Rondel i stålnet SR 336	T01-2001
20.	Opbevaringspose SR 505	T06-0102
21.	Læderbælte SR 503	T06-0103
21.	Læderbælte SR 503, Stor	T06-0107
22.	Bælte SR 508	R06-0101
22.	Gummibælte SR 504	T06-0104
22.	PVC-bælte	T06-0124
23.	Pakning til blæser	R06-0107
24.	Sele SR 552	T06-0116
25.	Partikelfilter P3 R, SR 710	H02-1512
26.	Partikelfilter P3 R, SR 510	H02-1312
27.	Filteradapter SR 711	R06-0701
28.	Forfilter SR 221	H02-0312
29.	Forfilterholder	R01-0605

## 3. Brug

### 3.1 Montering

Se også brugervejledningen til hoveddelen.

#### 3.1.2 Filtre

Læs omhyggeligt den brugervejledning, som medfølger filtrene.

##### Partikelfilter

Blæserenheden må kun anvendes med partikelfilter P3 R, modelnummer SR 510 med filteradapter eller SR 710, som yder beskyttelse mod alle typer partikler, både faste og flydende.

##### Bemærk!

- Når filtre skiftes, skal begge filtre skiftes samtidig.

##### Forfilter

Forfiltrene SR 221 beskytter hovedfilteret mod for hurtig tilstopning. Forfilterholderne beskytter også hovedfiltrene mod håndteringsskader.

## 3.2 Samling

### a) Batteri

- Fjern og oplad batteriet. indendørs ved stuetemperatur. Fig. 5, 6, 7.
- Opladeren oplader automatisk i tre etaper. Fig. 8.
1. Gul LED.
  2. Gult blink LED.
  3. Grøn LED.
- Sæt batteriet tilbage. Fig. 9.

### Advarsel!

- Oplad altid batteriet, før det er helt afladet.
- Opladeren må kun anvendes til at oplade batterierne til SR 700.
- Batteriet må kun oplades med en original Sundström oplader.
- Opladeren er kun beregnet til indendørs brug.
- Opladeren må ikke tildækkes, når den er i brug.
- Opladeren skal beskyttes mod fugt.
- Batteriet må aldrig kortsluttes.
- Forsøg aldrig at skille batteriet ad.
- Udsæt aldrig batteriet for åben ild. Der er risiko for eksplosion/brand.

### b) Bælte

- Saml bæltet. Fig. 10, 11, 12.

### Bemærk!

Se nøje på illustrationerne for at sikre, at bæltet ikke vender på hovedet eller omvendt.

### c) Åndedrætsslange

Læs omhyggeligt den brugervejledning, der medfølger hoveddelen.

Helmaske SR 200

- Saml slangen mellem Helmaske SR 200 og Blæserenhed med partikelfilter SR 700. Fig. 13, 14, 15.
- Kontrollér, at slangen er fastgjort.

Halvmaske SR 900:

- Saml slangen mellem halvmaske SR 900 og blæserenhed med partikelfilter SR 700. Fig. 16, 17.
- Kontrollér, at slangen er fastgjort.

### d) Partikelfiltre

Der skal altid anvendes to filtre samtidig.

- Kontrollér, at pakningerne i blæserenhedens filtermontering er på plads og i god stand. Fig. 18.
- Hvis partikelfilter SR 510 anvendes, skal det sættes på filteradapteren, uden at det trykkes på midten af filtret.
- Skru filtret så langt ind i filtermonteringen, så adapteren berører pakningen. Drej det derefter yderligere ca. 1/8 omgang for at sikre en god tætning. Fig. 19.

### e) Forfiltre SR 221

- Saml forfiltrene. Fig. 20, 21.

### f) Stiksæt

Stiksættet anvendes til rengøring eller dekontaminering af blæserenheden og forhindrer, at der kommer snavs og vand ind i blæserhuset.

Afmonter åndedrætsslangen og filtrene, og monter stikkene. Fig. 35.

### 3.3 Drift/ydelse

#### Start/sluk

- Start blæseren ved at trykke én gang på kontrolknappen. Fig. 23.
- Symbolerne på displayet tændes, og lydsignalet lyder. Fig. 24.
- Batterisymbolet på displayet angiver batterikapaciteten.
  - Lyser grønt: > 70 %
  - Blinker grønt: 50-70 %
  - Lyser gult: 20-50 %
  - Blinker rødt: < 20 %
- Blæseren starter i normal driftsstatus. Skift mellem normal og optimeret driftsstatus med kontrolknappen.
- Hold betjeningsknappen nede i cirka to sekunder for at slukke for turboenheden

#### Displaysymboler

Fig. 22.

- a) Batteri: Angiv batterikapaciteten ved start, og når batterikapaciteten er lav.
- b) Advarselstrekant: Lyser rødt, hvis luftstrømmen er obstrueret, eller hvis filtrene er tilstoppede.
- c) Lille blæser: Lyser grønt under normal drift.
- d) Større blæser: Lyser grønt ved optimeret drift.

#### Advarselssystem/alarm signaler

- **I tilfælde af obstruktion af luftstrømmen**
  - Et pulserende lydsignal høres.
  - Displayets røde advarselstrekant blinker.

Handling: Afbryd straks arbejdet, forlad området, og efterse udstyret.
- **Hvis partikelfiltrene er tilstoppede**
  - Et konstant lydsignal høres i fem sekunder.
  - Den røde advarselstrekant blinker.

Advarselstrekanten blinker konstant, hvorimod lydsignalet vil blive gentaget med intervaller på 80 sekunder.

Handling: Afbryd straks arbejdet, forlad området, og skift filteret.
- **Hvis batterikapaciteten er mindre end 5 %**
  - Et lydsignal vil blive gentaget to gange med intervaller på to sekunder.
  - Displayets røde batterisymbol blinker.

Batterisymbolet blinker konstant, hvorimod lydsignalet gentages med intervaller på 30 sekunder, indtil der er cirka et minut tilbage, til batteriet er helt afladet. Lydsignalet skifter derefter til et intermitterende signal.

Handling: Afbryd straks arbejdet, forlad området, og skift/oplad batteriet.

### 3.4 Driftstjek

Driftstjekket skal udføres, hver gang blæserenheden bruges.

#### Kontrol af minimumflow – M MDF

- Kontrollér, at blæserenheden er hel, korrekt monteret, grundigt rensset og ubeskadiget.
- Start blæserenheden.
- Anbring hoveddelen i flowmåleren.
- Grib fat om den nedre del af posen for at tætte omkring indåndingsslangens øvre aggregat. Fig. 26.

**Bemærk! Du må ikke tage fat om selve gummislangen, da dette enten blokerer for luftstrømmen eller forhindrer en fuldstændig tætning. Fig. 25.**

- Tag fat i flowmålerens slange med den anden hånd, således at røret peger lodret op fra posen. Fig. 26.
- Aflæs kuglens position i røret. Den skal svæve på niveau med eller lidt over 175 l/min-markeringen på røret. Fig. 27.

**Hvis minimumflow ikke opnås, skal du kontrollere, at**

- flowmåleren holdes opret,
- kuglen bevæger sig frit,
- posen sidder tæt rundt om røret.

#### Sådan kontrolleres alarmerne

Udstyret er konstrueret til at afgive en advarsel, hvis noget blokerer for luftstrømmen.

- Udløs en blokering af luftstrømmen ved at tage fat om den øverste del af posen eller ved at lukke for flowmålerens udløb. Fig. 28.
- Blæserenheden skal derefter starte alarmerne med lyd- og lyssignaler.
- Hvis luften derefter igen frit kan strømme, stopper alarmsignalerne automatisk efter 10-15 sekunder.

### 3.5 Påtagning

- Tag blæserenheden på, og juster bæltet, så blæserenheden sidder tæt og behageligt bag på livet af dig. Fig. 29.
- Start blæseren.
- Sæt hoveddelen på.
- Sørg for, at åndedrættsslangen løber langs din ryg, og at den ikke er snoet. Fig. 29.

Bemærk, at når der anvendes en helmaske, skal slangen løbe langs din talje og op over brystet. Fig. 30. Når der anvendes en halvmaske, skal slangen løbe langs din ryg og over dine skuldre. Se fig. 31 for slange SR 951. Se fig. 32 for slange SR 952.

### 3.6 Aftagning

Forlad det forurenede område, før du tager udstyret af.

- Tag hoveddelen af.
  - Sluk for blæseren.
  - Løsn bæltet, og fjern blæserenheden.
- Efter brug skal udstyret rengøres og kontrolleres.

## 4. Vedligeholdelse

Personen, som er ansvarlig for rengøring og vedligeholdelse af udstyret, skal have passende uddannelse og være fortrolig med arbejdsopgaver af denne art.

### 4.1 Rengøring

Sundström rengøringssektorer SR 5226 anbefales til daglig vedligeholdelse. I forbindelse med grundigere rengøring eller dekontaminering er proceduren som følger:

- Monter stikstøttet. Se 3.2 f.
- Brug en blød børste eller en svamp, der er fugtet med en opløsning af vand og opvaskemiddel eller lignende.
- Skyl udstyret, og lad det tørre.
- Ved behov kan produktet desinficeres med en ethanol- eller isopropanolopløsning på 70 %.

**BEMÆRK! Brug aldrig opløsningsmidler til rengøring.**



## 4.2 Opbevaring

Efter rengøring skal udstyret opbevares tørt og rent ved stuetemperatur. Undgå at udsætte det for direkte sollys. Flowmåleren kan vendes med vrangen ud og anvendes som en opbevaringspose til hoveddelen.

## 4.3 Vedligeholdelsesplan

Anbefalede mindstekrav til vedligeholdelsesrutiner, så du er sikker på, at udstyret altid er funktionsdygtigt.

Før anvendelse Efter anvendelse Årligt		
Visuel kontrol	●	●
Driftstjek	●	●
Rengøring	●	●
Skift af blæsepakninger	●	●

## 4.4 Udskiftning af dele

Anvend altid originale reservedele fra Sundström. Udstyret må ikke ændres. Anvendelse af uoriginale dele eller enhver form for ændringer kan reducere den beskyttende funktion og vil kompromittere produktets godkendelser.

### 4.4.1 Sådan skiftes partikelfiltrene

Husk, at begge filtre skal skiftes samtidig.

- Skru filtrene af.
- Løsn filterholderne. Fig. 33.
- Fjern filteradapteren fra SR 510 fig. 34.
- Skift forfiltret i holderen. Rengør, hvis det er nødvendigt.
- Monter nye filtre. Se 3.2 d og e.

### 4.4.2 Sådan skiftes pakningerne

- Skru filtrene ud.
- Pakningen har en rille hele vejen rundt og monteres på en flange under gevindet i filtermonteringen. Fig. 18.
- Fjern den gamle pakning.
- Monter den nye pakning på flangen. Kontrollér, at pakningen sidder rigtigt hele vejen rundt.

## 5. Tekniske specifikationer

### Luftstrømhastighed

Ved normal drift er luftstrømhastigheden mindst 175 l/min, hvilket er fabrikantens anbefalede minimum-gennemstrømningshastighed eller MMDF. Ved optimeret drift er luftstrømhastigheden op til 225 l/min. Blæserenhedens automatiske luftstrømsstyringssystem opretholder disse hastigheder konstant gennem driftstiden.

### Batterier

STD, Standard, 14,4 V, 2,25 Ah, litium-ion.

HD, Heavy Duty, 14,4 V, 3,5 Ah, litium-ion.

- Opladningstiden for STD-batteriet er på ca. 2 timer.
- Opladningstiden for HD-batteriet er på ca. 3 timer.

### Driftstider

Driftstiderne kan variere afhængigt af temperaturen og batteriets og filtrenes tilstand.

Nedenstående tabel giver en idé om de forventede driftstider under ideelle forhold.

STD	HD	Luftstrømnings- hastighed	Forventet drift
●		175 l/min	mere end 6 t
●		225 l/min.	4 t
	●	175 l/min	8 t
	●	225 l/min	5,5 t

### Temperaturområde

- Opbevaringstemperatur. Fig. 3.
- Driftstemperatur. Fig. 4.

### Holdbarhed

Udstyret har en holdbarhed på fem år fra fremstillingsdatoen. Bemærk, at batteriet skal oplades mindst hver 6. måned.

## 6. Symbolnøgle



Genbrugssymbol



Se brugervejledningen



Sorteres fra andet affald



CE-godkendt af  
INSPEC International B.V.



Isoleringsklasse 2



Relativ luftfugtighed



-xx°C -> +xx°C Temperaturområde

## 7. Godkendelse

- SR 700 kombineret med ansigtsskærm SR 570, svejdeskærm/ansigtsskærm SR 574/SR 570, svejdeskærm SR 592, hjelm med visir SR 580, svejdeskærm/hjelm med visir SR 584/SR 580, hætter SR 520, SR 530, SR 561, SR 562, SR 601, SR 602 eller SR 604 er godkendt i overensstemmelse med EN 12941:1998, klasse TH3.
- SR 700 kombineret med helmaske SR 200, SR 200 Airline eller halvmaske SR 900 er godkendt i overensstemmelse med EN 12942:1998, klasse TM3.
- SR 700 er i overensstemmelse med EN 61000-6-2:2005 (Immunitetsstandard for industrielle miljøer) og EN 61000-6-3:2007 (Emissionsstandard for bolig-, erhvervs- og letindustri miljøer), hvilket gør, at blæseren overholder bestemmelserne i EMC-direktiv 2014/30/EU.

Typegodkendelsen i overensstemmelse med forordningen om personlige værnemidler (EU) 2016/425 er udstedt af det bemyndigede organ nr. 2849. Adressen er angivet på bagsiden af brugervejledningen.

EU-overensstemmelseserklæringen kan findes på [www.srsafety.com](http://www.srsafety.com)

## 8. Udvidet garanti

Producenten af SR 500/SR 500 EX og SR 700-blæseren, Sundström Safety AB, garanterer hermed slutbrugerens ret til uden beregning at få udbedret fejl, der skyldes konstruktions-, materiale- eller produktionsfejl, inden for 60 måneder eller 5000 driftstimer fra købsdatoen, afhængigt af hvad der kommer først. Denne udvidede garanti dækker ikke normal slitage eller produkter, som ikke er blevet ordentligt vedligeholdt, som er blevet ændret, udsat for udefrakommende påvirkninger, repareret eller vedligeholdt af en ikke-autoriseret, eller som er blevet brugt i modstrid med producentens advarsler, begrænsninger, anbefalinger eller andre retningslinjer. Disse retningslinjer angiver bl.a., at blæseren skal udstyres med originale filtre, som anbefalet af producenten, dvs. Sundströms partikelfilter SR 510, partikelfilter SR 710 eller et gasfilter sammen med partikelfilter SR 510. Garantien dækker ikke batterier/ batterilader, top dæksler og andet tilbehør.

### Garantiservice

Den udvidede garanti er kun gyldig, når der er foretaget garantiservice af producenten eller en autoriseret service-samarbejdspartner. Denne service skal være udført hhv. 12, 24, 36 og 48 måneder efter salg. Du skal henvende dig til producenten eller forhandleren for at få oplysninger om proceduren, serviceeftersynets omfang, leveringsadresse osv. i god tid, før du ønsker et garantiserviceeftersyn. Hvis du vil gøre krav på retten til gratis reparation i henhold til denne udvidede garanti, skal du sende produktet i original emballage med forsendelse betalt til producentens adresse sammen med en beskrivelse af fejlen. Vedlæg desuden dokumentation for købsdato, forhandler og tidligere udført garantiservice. Denne udvidede garanti dækker ikke produkter, der ikke er udført garantiservice på som ovenfor beskrevet. Disse produkter er dog dækket af den almindelige garanti i 12 måneder fra købsdatoen eller længere, hvis dette er foreskrevet ved lov.

## 9. Udtjente produkter

### Oplysninger om farlige stoffer

Batteriets stik og printkort indeholder små mængder bly. Ved normal håndtering udgør dette ingen fare for menneskers sundhed eller miljøet.

### Håndtering af udtjente produkter

Batteriet skal fjernes fra turboenheden og sorteres som batteriaffald. Et udtjent batteri kan afleveres til forhandleren eller på en genbrugsstation uden omkostninger. Turboenheden sorteres som el-affald. Batteriopladeren sorteres som el-affald. Genbrug i overensstemmelse med lokale regler. Korrekt genbrug af produkter bidrager til effektiv anvendelse af ressourcer og reducerer risikoen for spredning af farlige stoffer.

# DE Partikelfilter-Gebläsegerät SR 700

1. Allgemeine Informationen
2. Teile
3. Verwendung
4. Wartung
5. Technische Spezifikation
6. Zeichenerklärung
7. Zulassung
8. Erweiterte Garantie
9. Entsorgung

## 1. Allgemeine Informationen

Die Verwendung einer Atemschutzmaske muss im Rahmen eines Atemschutzprogramms stattfinden. Für weitere Informationen siehe EN 529:2005. Die in diesen Normen enthaltenen Leitlinien zeigen wichtige Aspekte eines Atemschutzgerätes auf, ersetzen jedoch nicht nationale oder lokale Vorschriften.

Wenn Sie bzgl. der Auswahl und Pflege Ihrer Ausrüstung unsicher sind, wenden Sie sich an Ihren Vorgesetzten oder an die Verkaufsstelle. Sie können sich auch jederzeit an den Technischen Kundendienst von Sundström Safety AB wenden.

### 1.1 Systembeschreibung

Das SR 700 ist ein batteriebetriebenes Partikelfilter-Gebläsegerät, das zusammen mit Partikelfilter und Kopfteil (Haube, Visier, Schweißschutzvisier, Helm mit Visier, Halbmaske oder Vollmaske) ein Bestandteil des gebläseunterstützten Atemschutzsystems von Sundström gemäß EN 12941 bzw. EN 12942 ist. Das Gebläsegerät muss mit Filtern ausgestattet werden, und die gefilterte Luft wird über einen Atemschlauch dem Kopfteil zugeführt. Der vom Gebläse erzeugte Überdruck verhindert das Eindringen von Verunreinigungen aus der Umgebung in die Kopfbedeckung.

Vor Gebrauch sind diese Gebrauchsanweisung und jene für Filter und Kopfteil sorgfältig zu lesen.

### 1.2 Anwendungen

Das Gebläse SR 700 kann als Alternative für Filteratemschutzgeräte in allen Situationen verwendet werden, in denen diese empfohlen werden. Dies gilt insbesondere für schwere oder langwierige Arbeiten in heißer Umgebung.

Bei der Wahl von Filter und Kopfteil sind unter anderem folgende Faktoren zu berücksichtigen:

- Art der Schadstoffe
  - Mögliches Auftreten einer explosionsfähigen Atmosphäre
  - Konzentrationen
  - Arbeitsintensität
  - Zusätzlicher Schutzbedarf neben dem Atemschutz
- Die Risikoanalyse ist von einer Person mit entsprechender Ausbildung und Erfahrung in dem betreffenden Bereich durchzuführen.

### 1.3 Warnungen/Einschränkungen

Beachten Sie, dass hinsichtlich der Verwendung von Atemschutzgeräten Unterschiede in den nationalen Gesetzgebungen existieren können.

### Warnungen

Die Ausrüstung darf nicht eingesetzt werden

- wenn das Gebläse ausgeschaltet ist. In dieser anomalen Situation kann es unter dem Kopfteil zu Sauerstoffmangel und einem raschen Anstieg der Kohlendioxidkonzentration kommen. Ein Schutz ist dann nicht mehr gegeben,
- wenn die Umgebungsluft keinen normalen Sauerstoffgehalt aufweist.
- wenn unbekannte Verunreinigungen vorhanden sind.
- in Umgebungen, die unmittelbar lebensgefährlich und gesundheitsschädlich sind (IDLH).
- bei Sauerstoff oder sauerstoffangereicherter Luft.
- wenn Sie nur schwer atmen können.
- wenn Sie Verunreinigungen riechen oder schmecken können.
- wenn Sie Schwindelgefühl, Übelkeit oder andere Arten von Unbehagen empfinden.

### Einschränkungen

- Das Gebläsefiltergerät SR 700 ist stets mit zwei Partikelfiltern zu verwenden.
- Bei sehr anstrengenden Arbeiten kann beim Einatmen im Kopfteil ein Unterdruck entstehen, sodass Umgebungsluft in das Kopfteil eindringen kann.
- Der Schutzfaktor kann sich beim Einsatz der Ausrüstung in Umgebungen mit starkem Wind verringern.
- Achten Sie darauf, dass der Atemschlauch keine Schlaufe bildet und sich nicht an Gegenständen der Umgebung verhängt.
- Die Ausrüstung darf niemals am Atemschlauch angehoben oder getragen werden.
- Die Filter dürfen nicht direkt an das Kopfteil angeschlossen werden.
- Verwenden Sie ausschließlich Sundström-Filter.
- Der Benutzer muss darauf achten, zusammen mit dem Gebläsegerät SR 700 nur Filter zu verwenden, die nach den Normen EN 12941 oder EN 12942 klassifiziert wurden.

## 2. Teile

### 2.1 Überprüfung der Lieferung

Überprüfen Sie die Ausrüstung anhand der Packliste auf Vollständigkeit und Unversehrtheit.

### Packliste

Abb. 1.

#### Nr. Teil

1. Gebläse SR 700, Grundeinheit
2. Batterie, STD
3. Batterieladegerät
4. PES-Gürtel SR 508
5. Partikelfilter SR 510 P3 R, 2 x
6. Filteradapter SR 711, 2x
7. Vorfilter SR 221, 10 x
8. Vorfilterhalter, 2x
9. Strömungsmesser SR 356
10. Gebrauchsanweisung
11. Reinigungstuch SR 5226
12. Stöpselsatz

## 2.2 Zubehör/Ersatzteile

Abb. 2.

Nr.	Teil	Bestellnr.
1.	Haube SR 561	H06-5012
2.	Haube SR 562	H06-5112
3.	Haube SR 520 M/L	H06-0212
3.	Haube SR 520 S/M	H06-0312
4.	Haube SR 530	H06-0412
5.	Haube SR 601	H06-5412
5.	Haube SR 602	H06-5512
5.	Haube SR 604	H06-5912
6.	Gesichtsschild SR 570	H06-6512
7.	Schweißschutzvisier/Gesichtsschild SR 574/SR 570	H06-6110
8.	Vollmaske SR 200, PC-Visier	H01-1212
8.	Vollmaske SR 200, Glasvisier	H01-1312
9.	Vollmaske SR 200 Airline, PC-Visier	H03-1012
9.	Vollmaske SR 200 Airline, Glasvisier	H03-1212
10.	Halbmaske SR 900 S	H01-3012
10.	Halbmaske SR 900 M	H01-3112
10.	Halbmaske SR 900 L	H01-3212
11.	Schweißschutzvisier SR 592	H06-4412
12.	Atemschlauch SR 550	T01-1216
12.	Atemschlauch SR 551	T01-1218
13.	Atemschlauch SR 951	T01-3003
14.	Doppelschlauch SR 952	R01-3009
15.	Helm mit Visier SR 580	H06-8012
16.	Schweißschutzvisier/Helm mit Visier SR 584/SR 580	H06-8310
17.	Standardbatterie STD, 2,25 Ah	R06-0108
17.	HD-Batterie, 3,5 Ah	T06-0701
18.	Batterieladegerät	R06-0433
19.	Stahlnetzscheibe SR 336	T01-2001
20.	Aufbewahrungstasche SR 505	T06-0102
21.	Ledergürtel SR 503	T06-0103
21.	Ledergürtel SR 503, Groß	T06-0107
22.	Gürtel SR 508	R06-0101
22.	Gummigürtel SR 504	T06-0104
22.	PVC-Gürtel	T06-0124
23.	Dichtung für Gebläse	R06-0107
24.	Kopfgestell SR 552	T06-0116
25.	Partikelfilter P3 R, SR 710	H02-1512
26.	Partikelfilter P3 R, SR 510	H02-1312
27.	Filteradapter SR 711	R06-0701
28.	Vorfilter SR 221	H02-0312
29.	Vorfilterhalter	R01-0605

## 3.Verwendung

### 3.1 Installation

Lesen Sie bitte auch die Gebrauchsanleitung für das Kopfteil.

#### 3.1.2 Filter

Lesen Sie die den Filtern beiliegende Gebrauchsanleitung sorgfältig durch.

##### Partikelfilter

Das Gebläsegerät darf nur mit Partikelfiltern vom Typ P3 R mit den Modellnummern SR 510 (mit Filteradapter) oder SR 710 (Schutz gegen alle festen und flüssigen Partikelarten) verwendet werden.

##### Hinweis!

- Beim Filterwechsel sind beide Filter gleichzeitig zu ersetzen.

##### Vorfilter

Die Vorfilter SR 221 schützen den Hauptfilter vor zu schnellem Verstopfen. Zudem schützt der Vorfilterhalter die Hauptfilter vor Handhabungsschäden.

### 3.2 Montage

#### a) Batterie

- Entfernen Sie die Batterie und laden Sie sie in einem Innenraum bei Raumtemperatur. Abb. 5, 6, 7. Das Ladegerät führt den Ladevorgang automatisch in drei Phasen durch. Abb. 8.
  1. Gelb LED.
  2. Gelbes Blinken LED.
  3. Grüne LED.
- Setzen Sie die Batterie wieder ein. Abb. 9.

#### Warnung!

- Laden Sie die Batterie vor der vollständigen Entladung stets wieder auf.
- Das Ladegerät darf nur zum Aufladen der Batterien für das Gebläsegerät SR 700 verwendet werden.
- Die Batterie darf nur mit einem Original-Ladegerät von Sundström aufgeladen werden.
- Das Ladegerät darf nur in Innenräumen benutzt werden.
- Das Ladegerät darf während des Gebrauchs nicht abgedeckt werden.
- Das Ladegerät muss vor Feuchtigkeit geschützt werden.
- Schließen Sie niemals die Batterie kurz.
- Versuchen Sie niemals, die Batterie zu zerlegen.
- Setzen Sie die Batterie niemals offenem Feuer aus. Es besteht Explosions- bzw. Brandgefahr.

#### b) Gürtel

- Montieren Sie den Gürtel. Abb. 10, 11, 12.

#### Wichtig!

Sehen Sie sich die Abbildung genau an, um zu vermeiden, dass der Gürtel verkehrt angebracht wird.

#### c) Atemschlauch

Lesen Sie die dem Kopfteil beiliegende Gebrauchsanleitung sorgfältig durch.

Vollmaske SR 200

- Montieren Sie den Schlauch zwischen der Vollmaske SR 200 und dem Partikelfilter-Gebläsegerät SR 700. Abb. 13, 14, 15.
- Kontrollieren Sie, dass der Schlauch fest sitzt.

Halbmaske SR 900:

- Montieren Sie den Schlauch zwischen der Halbmaske SR 900 und dem Partikelfilter-Gebläsegerät SR 700. Abb. 16, 17.
- Kontrollieren Sie, dass der Schlauch fest sitzt.

#### d) Partikelfilter

Es sind stets zwei Partikelfilter zu verwenden.

- Prüfen Sie, ob die Dichtungen in der Filterfassung des Gebläsegeräts richtig sitzen und intakt sind. Abb. 18.
- Wenn Sie den Partikelfilter SR 510 verwenden, lassen Sie den Filter in den Filteradapter einschnappen, ohne dabei auf die Filtermitte zu drücken.
- Schrauben Sie den Filter in die Filterfassung ein, bis der Adapter an der Dichtung anliegt. Drehen Sie ca. 1/8 Umdrehung weiter, um eine gute Abdichtung zu gewährleisten. Abb. 19.

### e) Vorfilter SR 221

- Montieren Sie die Vorfilter. Abb. 20, 21.

### f) Stöpselsatz

Der Stöpselsatz wird beim Reinigen oder Dekontaminieren des Gebläsegeräts benutzt, um das Eindringen von Wasser oder Schmutz ins Gehäuse zu vermeiden. Nehmen Sie Atemschlauch und Filter ab und setzen Sie die Stöpsel ein. Abb. 35.

## 3.3 Betrieb/Funktion

### Starten/Ausschalten

- Starten Sie das Gebläse durch einmaliges Betätigen der Betriebstaste. Abb. 23.
- Die Symbole auf der Anzeige leuchten auf, und der Signalton ertönt. Abb. 24.
- Das Batteriesymbol im Display zeigt die Batteriekapazität an.
  - Leuchtet grün: > 70 %
  - Blinkt grün: 50–70 %
  - Leuchtet gelb: 20–50 %
  - Blinkt rot: < 20 %
- Das Gebläse startet im normalen Betriebsstatus. Mit der Betriebstaste können Sie zwischen der normalen Betriebsart und dem Hochleistungsbetrieb wechseln.
- Zum Ausschalten des Gebläses halten Sie den Knopf ca. zwei Sekunden lang gedrückt.

### Anzeigesymbole

Abb. 22.

- a) Batterie: Zeigt die Batteriekapazität beim Starten und bei geringer Ladekapazität an.
- b) Warndreieck: Leuchtet bei unterbrochenem Luftstrom oder zugesetzten Filtern rot auf.
- c) Kleines Gebläse: Leuchtet bei Normalbetrieb grün.
- d) Größeres Gebläse: Leuchtet bei Hochleistungsbetrieb grün.

### Warnsystem/Alarmsignale

- **Bei Hindernissen im Luftstrom**
  - Ein pulsierender Signalton ertönt.
  - Das rote Warndreieck in der Anzeige blinkt.**Maßnahme:** Die Arbeit sofort unterbrechen, den Bereich verlassen und die Ausrüstung prüfen.
- **Bei zugesetzten Partikelfiltern**
  - Ein Dauersignalton ertönt 5 Sekunden lang.
  - Das rote Warndreieck in der Anzeige blinkt.Das Warndreieck blinkt kontinuierlich, während das Signal im Abstand von 80 Sekunden wiederholt wird.**Maßnahme:** Die Arbeit sofort unterbrechen, den Bereich verlassen und den Filter wechseln.
- **Wenn die Batterieleistung auf unter 5 % abgesunken ist**
  - Ein Signalton wird zweimal im Abstand von zwei Sekunden wiederholt.
  - Das rote Batteriesymbol auf der Anzeige blinkt.Das Batteriesymbol blinkt ständig, während der Signalton im Abstand von 30 Sekunden so lange wiederholt wird, bis noch etwa eine Minute bis zur vollständigen Entladung der Batterie verbleibt. Dann ertönt der Signalton intermittierend.**Maßnahme:** Die Arbeit sofort unterbrechen, den Bereich verlassen und die Batterie austauschen/aufladen.

## 3.4 Funktionsprüfung

Die Funktionsprüfung ist vor jedem Gebrauch des Gebläses durchzuführen.

### Prüfung der Mindestluftleistung - MMDF

- Prüfen Sie, ob das Gebläsegerät komplett, richtig montiert, gut gereinigt und unbeschädigt ist.
- Schalten Sie das Gebläsegerät ein.
- Setzen Sie das Kopfberteil in den Durchflussmesser ein.
- Fassen Sie den Beutel so unten an, dass um den oberen Anschluss des Atemschlauchs Abdichtung gegeben ist. Abb. 26.  
**Hinweis! Sie dürfen nicht den Atemschlauch selbst anfassen, weil dadurch die Luftströmung blockiert würde oder die Abdichtung nicht mehr gewährleistet wäre. Abb. 25.**
- Halten Sie mit Ihrer anderen Hand das Rohr des Strömungsmessers so, dass es vom Beutel senkrecht nach oben absteht. Abb. 26.
- Prüfen Sie die Lage der Kugel im Rohr. Sie muss auf Höhe der oberen Markierung auf dem Rohr (175 l/min) oder kurz darüber schweben. Abb. 27.

### Falls die Mindestströmung nicht erreicht wird, prüfen Sie,

- ob der Strömungsmesser senkrecht gehalten wird,
- ob die Kugel sich frei bewegen kann
- und der Beutel dicht am Schlauch anliegt.

### Prüfung der Alarmsignale

Das Gerät gibt bei Behinderung des Luftstroms ein Warnsignal ab.

- Rufen Sie eine Unterbrechung des Luftstroms hervor, indem Sie den oberen Teil des Beutels greifen oder den Ausgang des Strömungsmessers blockieren. Abb. 28.
- Das Gebläsegerät sollte jetzt einen Alarm in Form von Ton- und Lichtsignalen geben.
- Wenn die Luft wieder strömt, werden die Alarmsignale nach 10-15 Sekunden automatisch beendet.

## 3.5 Anlegen

- Legen Sie das Gebläsegerät an und stellen Sie den Gürtel so ein, dass das Gebläsegerät sicher und bequem hinten auf Ihrer Hüfte sitzt. Abb. 29.
  - Schalten Sie das Gebläse ein.
  - Setzen Sie das Kopfteil auf.
  - Achten Sie darauf, dass der Atemschlauch am Rücken entlangläuft und nicht verdreht ist. Abb. 29.
- Beachten Sie, dass der Schlauch bei Verwendung einer Vollgesichtsmaske um die Taille herum und an der Brust nach oben geführt werden muss. Abb. 30. Bei Verwendung einer Halbmaske muss der Schlauch entlang des Rückens und über die Schultern geführt werden. Atemschlauch SR 951, siehe Abb. 31. Atemschlauch SR 952, siehe Abb. 32.

## 3.6 Ablegen

Verlassen Sie vor dem Ablegen der Ausrüstung den kontaminierten Bereich.

- Nehmen Sie das Kopfteil ab.
- Schalten Sie das Gebläse aus.
- Lösen Sie den Gürtel und nehmen Sie das Gebläsegerät ab.

Nach dem Gebrauch muss das Gerät gereinigt und geprüft werden.

## 4. Wartung

Die für Reinigung und Wartung der Ausrüstung zuständige Person muss entsprechend geschult und mit dieser Art von Aufgaben gut vertraut sein.

### 4.1 Reinigung

Für die tägliche Pflege empfehlen wir die Sundström-Reinigungstücher SR 5226. Für eine gründlichere Reinigung oder Dekontamination wird wie folgt vorgegangen:

- Setzen Sie die Stöpsel ein. Siehe 3.2 f.
- Verwenden Sie einen Schwamm oder eine weiche Bürste, befeuchtet mit einer Geschirrspülmittel-Lauge o.ä.
- Spülen Sie die Ausrüstung mit klarem Wasser nach und lassen Sie sie trocknen.
- Bei Bedarf kann das Gebläsegerät zur Desinfektion mit einer 70%igen Ethanol- oder Isopropanollösung eingesprüht werden.

**HINWEIS! Verwenden Sie niemals ein Lösungsmittel zur Reinigung.**

### 4.2 Aufbewahrung

Bewahren Sie das Gerät nach der Reinigung an einem trockenen und sauberen Ort bei Raumtemperatur auf. Vermeiden Sie direkte Sonneneinstrahlung. Der Strömungsmesser kann umgestülpt und als Aufbewahrungsbeutel für das Kopfteil verwendet werden.

### 4.3 Wartungsplan

Dies ist der empfohlene Mindestwartungsumfang, der erforderlich ist, damit Sie stets über eine funktionsfähige Ausrüstung verfügen.

	Vor dem Gebrauch	Nach dem Gebrauch	Jährlich
Sichtprüfung	•	•	
Funktionsprüfung	•		•
Reinigung		•	
Austausch der Gebläsedichtungen			•

### 4.4 Austausch von Teilen

Verwenden Sie immer Originalteile von Sundström. Nehmen Sie keine Umbauten am Gerät vor. Die Verwendung von Nicht-Originalteilen oder Umbauten am Gerät können die Schutzfunktion verringern und die Produktzulassungen gefährden.

#### 4.4.1 Austausch der Partikelfilter

Beachten Sie, dass beide Filter gleichzeitig ausgetauscht werden müssen.

- Schrauben Sie die Filter ab.
- Lösen Sie die Filterhalter. Abb. 33.
- Entfernen Sie den Filteradapter vom Partikelfilter SR 510. Abb. 34.
- Tauschen Sie die Vorfilter in ihren Haltern aus. Führen Sie bei Bedarf eine Reinigung durch.
- Montieren Sie neue Filter. Siehe 3.2 d und e.

#### 4.4.2 Austausch der Dichtungen

- Schrauben Sie die Filter heraus.
- Die Dichtung weist rundum eine Nut auf und ist auf einen Flansch aufgezogen, der sich unterhalb des Gewindes an der Filterfassung befindet. Abb. 18.

- Entfernen Sie die alte Dichtung.
- Ziehen Sie die neue Dichtung auf den Flansch auf. Prüfen Sie, ob die Dichtung rundum richtig sitzt.

## 5. Technische Spezifikation

### Luftdurchflussrate

Bei Normalbetrieb beträgt die Luftdurchflussrate mindestens 175 l/min. Dies entspricht dem vom Hersteller empfohlenen Mindestwert (MMDF). Bei Hochleistungsbetrieb beträgt die Luftdurchflussrate bis zu 225 l/min. Die automatische Durchflussregelung des Gebläsegeräts sorgt für eine konstante Strömung während der gesamten Betriebszeit.

### Batterien

STD, Standard, 14,4 V, 2,25 Ah, Lithium-Ionen.  
HD, Hochleistung, 14,4 V, 3,5 Ah, Lithium-Ionen.

- Die Ladezeit für die STD-Batterie beträgt ca. 2 Stunden.
- Die Ladezeit für die HD-Batterie beträgt ca. zwei Stunden.

### Betriebsdauer

Die Betriebszeit variiert je nach Umgebungstemperatur und dem Zustand der Batterie und der Filter. In der nachstehenden Tabelle sind Hinweise für zu erwartende Betriebszeiten unter idealen Bedingungen aufgeführt.

STD	HD	Luftdurchsatz	Erwarteter Betrieb
•		175 l/min	über 6 Std.
•		225 l/min	4 Std.
	•	175 l/min	8 Std.
	•	225 l/min	5,5 Std.

### Temperaturbereich

- Lagerungstemperatur. Abb. 3.
- Betriebstemperatur. Abb. 4.

### Lagerfähigkeit

Die Lagerfähigkeit des Geräts beträgt fünf Jahre ab Herstellungsdatum. Beachten Sie jedoch, dass die Batterie mindestens alle sechs Monate aufgeladen werden muss.

## 6. Zeichenerklärung



Recyclingsymbol



Siehe Gebrauchsanweisung



Muss von anderen Abfällen getrennt werden



CE-Zulassung durch  
INSPEC International B.V.



Isolierungsklasse 2



Relative Luftfeuchte



Temperaturbereich

## 7. Zulassung

- Das SR 700 in Kombination mit dem Gesichtsschild SR 570, dem Schweißschutzvisier/Gesichtsschild SR 574/SR 570, dem Schweißschutzvisier SR 592, dem Helm mit Visier SR 580, dem Schweißschutzvisier/Helm mit Visier SR 584/SR 580, den Hauben SR 520, SR 530, SR 561, SR 562, SR 601, SR 602 oder SR 604 ist nach EN 12941:1998, Klasse TH3, zugelassen.
- Das Gebläsegerät SR 700 in Kombination mit der Vollmaske SR 200, SR 200 Airline oder der Halbmaske SR 900 ist nach EN 12942:1998, Klasse TM3, zugelassen.
- Das Gebläsegerät SR 700 erfüllt die Anforderungen von EN 61000-6-2:2005 (Störfestigkeit für Industriebereiche) und EN 61000-6-3:2007 (Störaussendung für Wohnbereiche, Geschäfts- und Gewerbebereiche sowie Kleinbetriebe) und entspricht somit der EMV-Richtlinie 2014/30/EU.

Die Typenzulassung nach PSA-Verordnung (EU) 2016/425 wurde von der Zertifizierungsstelle 2849 ausgestellt. Die Adresse finden Sie auf der Rückseite dieser Gebrauchsanleitung.

Die EU-Konformitätserklärung kann unter [www.srsafety.com](http://www.srsafety.com) eingesehen werden

## 8. Erweiterte Garantie

Der Hersteller die Gebläse SR 500/SR 500 EX und SR 700, Sundström Safety AB, garantiert dem Endanwender das Recht, innerhalb von 60 Monaten oder 5000 Betriebsstunden ab Kaufdatum – je nachdem, welches zuerst eintrifft – die kostenlose Beseitigung von Mängeln, die auf Konstruktions-, Material- oder Herstellungsfehlern beruhen. Die erweiterte Garantie gilt nicht bei normalem Verschleiß oder bei Geräten, die geändert, unsachgemäß behandelt, äußerer Gewalt ausgesetzt, von nicht autorisierten Personen repariert oder gewartet oder die entgegen Warnung, Einschränkung, Empfehlung oder sonstigen Anweisungen verwendet wurden. Aus diesen geht unter anderem hervor, dass das Gebläse während des Betriebs mit einem vom Hersteller empfohlenen Originalfilter versehen sein muss, d.h. mit Sundströms Partikelfilter SR 510, Partikelfilter SR 710 oder einem Gasfilter in Kombination mit Partikelfilter SR 510. Die Garantie gilt nicht für Batterie/Batterieladegerät oder für Headtops und anderes Zubehör.

## Garantieservice

Die erweiterte Garantie gilt nur unter der Bedingung, dass von einem vom Hersteller autorisierten Servicepartner oder vom Hersteller selbst ein Garantieservice ausgeführt wird. Dieser Service muss 12, 24, 36 und 48 Monate nach Kaufdatum erfolgen. Der Hersteller oder die Verkaufsstelle muss rechtzeitig vor dem Zeitpunkt des gewünschten Garantieservices für Information über Vorgehensweise, Umfang der Servicearbeiten, Lieferadresse etc. kontaktiert werden. Diejenigen, die ihre Möglichkeit zur kostenlosen Reparatur im Einklang mit dieser Garantie ausnutzen möchten, schicken das Produkt in seiner Originalverpackung mit bezahlter Fracht zusammen mit einer schriftlichen Beschreibung des Fehlers an die Anschrift des Herstellers. Unterlagen, die Kaufdatum, Verkaufsstelle und ausgeführten Garantieservice bestätigen, sind mitzuschicken. Für Produkte, an denen kein Garantieservice gemäß oben ausgeführt wurde und die daher nicht von der erweiterten Garantie umfasst werden, gilt eine Garantiezeit von 12 Monaten nach Kaufdatum oder, falls gesetzlich festgelegt, eine längere Garantiezeit.

## 9. Entsorgung

### Gefahrstoffangaben

Stecker und Platine der Batterie enthalten geringe Mengen Blei. Bei normaler Handhabung bedeutet dies keine Gefährdung für Mensch und Umwelt.

### Umgang mit verschlissenen/verbrauchten Produkten

Die Batterie sollte aus dem Gebläse entnommen und als Batteriemüll entsorgt werden. Eine verbrauchte Batterie kann dem Händler oder einem Recyclingzentrum kostenlos übergeben werden. Das Gebläse wird als Elektroschrott gesondert entsorgt. Das Batterieladegerät wird als Elektroschrott gesondert entsorgt. Gemäß den vor Ort geltenden Vorschriften zu recyceln. Ein ordnungsgemäßes Recycling von Produkten trägt zum effizienten Umgang mit Materialressourcen bei und reduziert das Risiko der Verbreitung von Gefahrstoffen.



# Μονάδα ανεμιστήρα φίλτρου σωματιδίων SR 700

1. Γενικές πληροφορίες
2. Εξαρτήματα
3. Χρήση
4. Συντήρηση
5. Τεχνική προδιαγραφή
6. Υπόμνημα συμβόλων
7. Έγκριση
8. Πρόσθετη εγγύηση
9. Φθαρμένα προϊόντα

## 1. Γενικές πληροφορίες

Η χρήση αναπνευστικής συσκευής πρέπει να αποτελεί μέρος του προγράμματος αναπνευστικής προστασίας. Για συστάσεις, δείτε το EN 529:2005. Οι οδηγίες που περιέχονται σε αυτά τα πρότυπα, τονίζουν τα σημαντικά στοιχεία του προγράμματος συσκευής αναπνευστικής προστασίας, αλλά δεν αντικαθιστούν τους εθνικούς ή τοπικούς κανονισμούς.

Εάν έχετε αμφιβολίες σχετικά με την επιλογή και τη φροντίδα του εξοπλισμού, συμβουλευτείτε τον επόπτη εργασίας σας ή απευθυνθείτε στο σημείο πώλησης. Επίσης, μπορείτε να απευθυνθείτε στο Τμήμα Τεχνικής Εξυπηρέτησης της Sundström Safety AB.

### 1.1 Περιγραφή συστήματος

Το μοντέλο SR 700 είναι μονάδα ανεμιστήρα φίλτρου σωματιδίων με μπαταρία η οποία, σε συνδυασμό με το φίλτρο σωματιδίων και την καλύπτρα κεφαλής - κουκούλα, το μετωπικό περίβλημα διόπτευσης, την προσωπίδα προστασίας από συγκόλληση, το κράνος με μετωπικό περίβλημα διόπτευσης, τη μάσκα ημίσειας κάλυψης προσώπου ή τη μάσκα πλήρους κάλυψης προσώπου, περιλαμβάνεται στα συστήματα αναπνευστικής προστασίας με ανεμιστήρα Sundström, σύμφωνα με το πρότυπο EN 12941 EL 12942. Η μονάδα ανεμιστήρα εφοδιάζεται με φίλτρα και ο φιλτραρισμένος αέρας τροφοδοτεί την καλύπτρα κεφαλής μέσω αναπνευστικού σωλήνα. Ακολούθως, η θετική πίεση που δημιουργείται αποτρέπει την είσοδο ρύπων από το περιβάλλον στο εσωτερικό της καλύπτρας κεφαλής. Πριν από τη χρήση, πρέπει να διαβάσετε ενδελεχώς τις παρούσες οδηγίες χρήσης όπως και εκείνες που αφορούν το φίλτρο και την καλύπτρα κεφαλής.

### 1.2 Εφαρμογές

Το μοντέλο SR 700 μπορεί να χρησιμοποιηθεί ως εναλλακτική λύση αντί των αναπνευστικών συσκευών με φίλτρο για οποιοσδήποτε συνθήκες συνιστάται η χρήση τους. Αυτό ισχύει ιδιαίτερα στην περίπτωση που η εργασία είναι κοπιαστική, κάτω από συνθήκες ζέστης ή μεγάλης διάρκειας.

Όταν επιλέγετε φίλτρα και καλύπτρα κεφαλής, ορισμένοι παράγοντες που πρέπει να λαμβάνονται υπόψη είναι οι παρακάτω:

- Τύποι ρύπων
- Πιθανότητα δημιουργίας εκρηκτικής ατμόσφαιρας
- Συγκεντρώσεις
- Ένταση εργασίας
- Απαιτήσεις προστασίας πέραν της συσκευής αναπνευστικής προστασίας

Η ανάλυση κινδύνου θα πρέπει να διενεργείται από άτομο με κατάλληλη εκπαίδευση και εμπειρία στο χώρο.

### 1.3 Προειδοποιήσεις/περιορισμοί

Σημειώστε ότι ενδέχεται να υπάρχουν εθνικές διαφορές όσον αφορά τους κανονισμούς χρήσης εξοπλισμού αναπνευστικής προστασίας.

#### Προειδοποιήσεις

Ο εξοπλισμός δεν πρέπει να χρησιμοποιείται

- Όταν η τροφοδοσία δεν είναι ενεργοποιημένη. Στη συγκεκριμένη μη φυσιολογική κατάσταση, υπάρχει κίνδυνος ταχύτατης συσσώρευσης διοξειδίου του άνθρακα και επακόλουθη έλλειψη οξυγόνου στο εσωτερικό της καλύπτρας κεφαλής, χωρίς να παρέχεται καμία προστασία.
- Όταν τα επίπεδα οξυγόνου στον αέρα του περιβάλλοντος δεν είναι κανονικά.
- Εάν οι ρύποι είναι άγνωστοι.
- Σε περιβάλλοντα άμεσα επικίνδυνα για τη ζωή και την υγεία (IDLH).
- Με οξυγόνο ή αέρα εμπλουτισμένο με οξυγόνο.
- Εάν παρατηρήσετε δυσκολία στην αναπνοή.
- Εάν μπορείτε να μυρίσετε ή να γευτείτε τους ρύπους.
- Εάν παρατηρήσετε ζάλη, ναυτία ή άλλη δυσφορία.

#### Περιορισμοί

- Το μοντέλο SR 700 πρέπει να χρησιμοποιείται πάντα με δύο φίλτρα σωματιδίων.
- Εάν ο χρήστης εκτεθεί σε πολύ υψηλή ένταση εργασίας, ενδέχεται να αναπτυχθεί αρνητική πίεση στο εσωτερικό της καλύπτρας κεφαλής κατά τη φάση εισπνοής, πράγμα το οποίο εγκυμονεί κίνδυνο διαρροής προς το εσωτερικό της καλύπτρας κεφαλής.
- Ο συντελεστής προστασίας ενδέχεται να μειωθεί, εάν ο εξοπλισμός χρησιμοποιηθεί σε περιβάλλον με υψηλές ταχύτητες ανέμου.
- Πρέπει να γνωρίζετε ότι ο αναπνευστικός σωλήνας ενδέχεται να σχηματίσει βρόχο και να σκαλώσει σε κάποιο αντικείμενο του περιβάλλοντος.
- Ποτέ μην σηκώνετε ή μεταφέρετε τον εξοπλισμό από τον αναπνευστικό σωλήνα.
- Τα φίλτρα δεν πρέπει να τοποθετούνται απευθείας στην καλύπτρα κεφαλής.
- Χρησιμοποιείτε μόνο φίλτρα Sundström.
- Ο χρήστης πρέπει να φροντίζει να μη συγχέει τις αναγραφόμενες ενδείξεις πάνω σε ένα φίλτρο σύμφωνα με πρότυπα εκτός των EN 12941 και EN 12942 με την ταξινόμηση της μονάδας ανεμιστήρα SR 700, όταν χρησιμοποιείται σε συνδυασμό με το συγκεκριμένο φίλτρο.

## 2. Εξαρτήματα

### 2.1 Έλεγχος κατά την παράδοση

Ελέγξτε ότι ο εξοπλισμός είναι πλήρης, σύμφωνα με τη λίστα συσκευασίας και ότι δεν έχει υποστεί ζημία.

#### Λίστα συσκευασίας

Εικ. 1.

Αρ.Εξάρτημα

1. Ανεμιστήρας SR 700, χωρίς παρελκόμενα
2. Μπαταρία, STD
3. Φορτιστής μπαταρίας
4. Ζώνη PES SR 508
5. Φίλτρο σωματιδίων SR 510 P3 R, 2x

6. Προσαρμογέας φίλτρου SR 711, 2x
7. Προφίλτρο SR 221, 10x
8. Συγκρατητήρας προφίλτρου
9. Μετρητής ροής SR 356
10. Οδηγίες χρήσης
11. Μαντιλάκια καθαρισμού SR 5226
12. Κιτ σύνδεσης

## 2.2 Παρελκόμενα / Ανταλλακτικά

Εικ. 2.

Αρ. Εξαρτήματος	Αρ. Παραγγελίας
1. Κουκούλα SR 561	H06-5012
2. Κουκούλα SR 562	H06-5112
3. Κουκούλα SR 520 M/L	H06-0212
3. Κουκούλα SR 520 S/M	H06-0312
4. Κουκούλα SR 530	H06-0412
5. Κουκούλα SR 601	H06-5412
5. Κουκούλα SR 602	H06-5512
5. Κουκούλα SR 604	H06-5912
6. Προσωπίδα προστασίας SR 570	H06-6512
7. Προσωπίδα προστασίας από συγκόλληση/ Προσωπίδα προστασίας SR 574/SR 570	H06-6110
8. Μάσκα πλήρους κάλυψης προσώπου SR 200, μετωπικό περίβλημα διόπτευσης από PC	H01-1212
8. Μάσκα πλήρους κάλυψης προσώπου SR 200, μετωπικό περίβλημα διόπτευσης από γυαλί	H01-1312
9. Μάσκα πλήρους κάλυψης προσώπου SR 200 Airline, μετωπικό περίβλημα διόπτευσης από PC	H03-1012
9. Μάσκα πλήρους κάλυψης προσώπου SR 200 Airline, μετωπικό περίβλημα διόπτευσης από γυαλί	H03-1212
10. Μάσκα ημίσειας κάλυψης προσώπου SR 900 S	H01-3012
10. Μάσκα ημίσειας κάλυψης προσώπου SR 900 M	H01-3112
10. Μάσκα ημίσειας κάλυψης προσώπου SR 900 L	H01-3212
11. Προσωπίδα προστασίας από συγκόλληση SR 592	H06-4412
12. Σωλήνας SR 550	T01-1216
12. Σωλήνας SR 551	T01-1218
13. Σωλήνας SR 951	T01-3003
14. Διπλός σωλήνας SR 952	R01-3009
15. Κράνος με μετωπικό περίβλημα διόπτευσης SR 580	H06-8012
16. Προσωπίδα προστασίας από συγκόλληση/Κράνος με μετωπικό περίβλημα διόπτευσης SR 584/SR 580	H06-8310
17. Τυπική μπαταρία STD, 2,25 Ah	R06-0708
17. Μπαταρία HD, 3,5 Ah	T06-0701
18. Φορτιστής μπαταρίας	R06-0433
19. Δίσκος ασφάλισης δικτυωτού SR 336	T01-2001
20. Σάκος φύλαξης SR 505	T06-0102
21. Δερμάτινη ζώνη SR 503	T06-0103
21. Δερμάτινη ζώνη SR 503, Μεγάλο μέγεθος	T06-0107
22. Ζώνη SR 508	R06-0101
22. Ζώνη καουτσούκ SR 504	T06-0104
22. Ζώνη από PVC	T06-0124
23. Παρέμβυσμα προς τον ανεμιστήρα	R06-0107
24. Εξάρτηση SR 552	T06-0116
25. Φίλτρο σωματιδίων P3 R, SR 710	H02-1512
26. Φίλτρο σωματιδίων P3 R, SR 510	H02-1312
27. Προσαρμογέας φίλτρου SR 711	R06-0701
28. Προφίλτρο SR 221	H02-0312
29. Συγκρατητήρας προφίλτρου	R01-0605

## 3. Χρήση

### 3.1 Εγκατάσταση

Ανατρέξτε επίσης στις οδηγίες χρήσης της σχετικής καλύπτρας κεφαλής.

#### 3.1.2 Φίλτρα

Διαβάστε προσεκτικά τις οδηγίες χρήσης που συνοδεύουν τα φίλτρα.

##### Φίλτρο σωματιδίων

Η μονάδα ανεμιστήρα μπορεί να χρησιμοποιηθεί μόνο με φίλτρα σωματιδίων P3 R, με αριθμό μοντέλου SR 510 με προσαρμογέα φίλτρου ή SR 710, που παρέχουν προστασία έναντι όλων των τύπων σωματιδίων, στερεών και υγρών.

Σημείωση!

- Κατά την αντικατάσταση των φίλτρων, και τα δύο πρέπει να αντικαθίστανται ταυτόχρονα.

##### Προφίλτρο

Τα προφίλτρα SR 221 προστατεύουν το κύριο φίλτρο από την εξαιρετικά ταχεία απόφραξη. Οι συγκρατητήρες προφίλτρου προστατεύουν επίσης τα κύρια φίλτρα έναντι ζημίας λόγω χειρισμού.

### 3.2 Συναρμολόγηση

#### α) Μπαταρία

- Αφαιρέστε και φορτίστε την μπαταρία σε εσωτερικό χώρο, σε θερμοκρασία δωματίου. Εικ. 5, 6, 7.
- Ο φορτιστής πραγματοποιεί αυτόματη φόρτιση σε τρεις φάσεις. Εικ. 8.
- 1. Κίτρινο LED.
- 2. Αναβοσβήνει με κίτρινο χρώμα LED.
- 3. Πράσινο LED.
- Επανατοποθετήστε τη μπαταρία. Εικ. 9.

#### Προειδοποίηση!

- Να επαναφορτίζετε πάντα τη μπαταρία πριν εκφορτιστεί πλήρως.
- Ο φορτιστής μπορεί να χρησιμοποιηθεί μόνο για τη φόρτιση των μπαταριών του μοντέλου SR 700.
- Η μπαταρία μπορεί να φορτιστεί μόνο με γνήσιο φορτιστή της Sundström.
- Ο φορτιστής έχει σχεδιαστεί για χρήση εντός εσωτερικού χώρου μόνο.
- Ο φορτιστής δεν πρέπει να καλύπτεται κατά τη χρήση.
- Ο φορτιστής πρέπει να προστατεύεται έναντι της υγρασίας.
- Μη βραχυκυκλώνετε ποτέ τη μπαταρία.
- Μην επιχειρείτε ποτέ να αποσυναρμολογήσετε τη μπαταρία.
- Μην εκθέτετε ποτέ τη μπαταρία σε γυμνή φλόγα. Υπάρχει κίνδυνος έκρηξης/ πυρκαγιάς.

#### β) Ζώνη

- Συναρμολογήστε τη ζώνη. Εικ. 10, 11, 12.

#### Σημείωση!

Μελετήστε προσεκτικά την εικονογράφηση, ώστε να διασφαλιστεί ότι η ζώνη δεν θα καταλήξει με το πάνω μέρος κάτω ή το μπροστινό μέρος πίσω.

#### γ) Αναπνευστικός σωλήνας

Διαβάστε προσεκτικά τις οδηγίες χρήσης που συνοδεύουν την καλύπτρα κεφαλής.  
Μάσκα πλήρους κάλυψης προσώπου SR 200

- Συναρμολογήστε το σωλήνα μεταξύ της μάσκας Πλήρους κάλυψης προσώπου SR 200 και της μονάδας ανεμιστήρα του φίλτρου σωματιδίων SR 700. Εικ. 13, 14, 15.
- Ελέγξτε ότι ο σωλήνας είναι ασφαλισμένος σταθερά.

Μάσκα ημίσειας κάλυψης προσώπου SR 900:

- Συναρμολογήστε το σωλήνα μεταξύ της μάσκας ημίσειας κάλυψης προσώπου SR 900 και της μονάδας ανεμιστήρα του φίλτρου σωματιδίων SR 700. Εικ. 16, 17.
- Ελέγξτε ότι ο σωλήνας είναι ασφαλισμένος σταθερά.

#### δ) Φίλτρα σωματιδίων

Πρέπει πάντα να χρησιμοποιείτε ταυτόχρονα δύο φίλτρα.

- Ελέγξτε ότι τα παρεμβύσματα στη βάση φίλτρου της μονάδας ανεμιστήρα είναι στη θέση τους και σε καλή κατάσταση. Εικ. 18.
- Εάν χρησιμοποιείτε το φίλτρο σωματιδίων SR 510, ασφαλίστε το στον προσαρμογέα φίλτρου, χωρίς να πιέσετε στο κέντρο του φίλτρου.
- Βιδώστε το φίλτρο στη βάση φίλτρου, έως ότου ο προσαρμογέας έλθει σε επαφή με το παρέμβυσμα. Ακολουθήστε, περιστρέψτε το κατά 1/8 της στροφής επιπλέον, ώστε να διασφαλιστεί καλή στεγανότητα. Εικ. 19.

#### ε) Προφίλτρα SR 221

- Συναρμολογήστε τα προφίλτρα. Εικ. 20, 21.

#### στ) Κιτ σύνδεσης

Το Κιτ σύνδεσης χρησιμοποιείται για τον καθαρισμό ή την απολύμανση της μονάδας ανεμιστήρα και αποτρέπει την είσοδο ρύπων και νερού στο περίβλημα του ανεμιστήρα. Αποσυνδέστε τον αναπνευστικό σωλήνα και τα φίλτρα και τοποθετήστε τα καλύμματα. Εικ. 35.

### 3.3 Λειτουργία/ επιδόσεις

#### Έναρξη/Απενεργοποίηση

- Ενεργοποιήστε τον ανεμιστήρα πιέζοντας μία φορά το κουμπί ελέγχου. Εικ. 23.
- Στην οθόνη, θα ανάψουν τα σύμβολα και θα ακουστεί το ηχητικό σήμα. Εικ. 24.
- Το σύμβολο της μπαταρίας στην οθόνη υποδεικνύει τη φόρτιση της μπαταρίας.
  - ο Ανάβει με πράσινο χρώμα: > 70 %
  - ο Αναβοσβήνει με πράσινο χρώμα: 50-70 %
  - ο Ανάβει με κίτρινο χρώμα: 20-50 %
  - ο Αναβοσβήνει με κόκκινο χρώμα: < 20 %
- Ο ανεμιστήρας τίθεται σε κανονική λειτουργία. Εναλλαγή μεταξύ κατάστασης κανονικής και ενισχυμένης λειτουργίας με το κουμπί ελέγχου.
- Για να απενεργοποιήσετε τη μονάδα του ανεμιστήρα, πιέστε παρατεταμένα το κουμπί ελέγχου για δύο δευτερόλεπτα περίπου.

#### Εμφάνιση συμβόλων

Εικ. 22.

- Μπαταρία: Υποδεικνύει τη φόρτιση της μπαταρίας κατά την εκκίνηση και όταν η φόρτιση της μπαταρίας είναι χαμηλή.
- Προειδοποιητικό τρίγωνο: Ανάβει με κόκκινο χρώμα, εάν παρεμποδίζεται η ροή αέρα ή εάν τα φίλτρα είναι φραγμένα.
- Μικρός ανεμιστήρας: Ανάβει με πράσινο χρώμα κατά την κανονική λειτουργία.
- Μεγαλύτερος ανεμιστήρας: Ανάβει με πράσινο χρώμα κατά την ενισχυμένη λειτουργία.

#### Σύστημα προειδοποίησης/Σήματα συναγερμού

- Σε περίπτωση παρεμπόδισης της ροής αέρα
  - ο Θα ακουστεί ένα παλλόμενο ηχητικό σήμα.
  - ο Το κόκκινο προειδοποιητικό τρίγωνο στην οθόνη θα αναβοσβήνει.

**Ενέργεια:** Διακόψτε αμέσως την εργασία, απομακρυνθείτε από την περιοχή και επιθεωρήστε τον εξοπλισμό.

#### Εάν τα φίλτρα σωματιδίων είναι φραγμένα

- ο Θα ακούγεται ένα συνεχές ηχητικό σήμα για πέντε δευτερόλεπτα.
- ο Το κόκκινο προειδοποιητικό τρίγωνο στην οθόνη θα αναβοσβήνει.

Το προειδοποιητικό τρίγωνο θα αναβοσβήνει συνεχώς, ενώ το ηχητικό σήμα θα επαναλαμβάνεται σε διαστήματα των 80 δευτερολέπτων.

**Ενέργεια:** Διακόψτε αμέσως την εργασία, απομακρυνθείτε από την περιοχή και αλλάξτε το φίλτρο.

#### Εάν η φόρτιση της μπαταρίας είναι μικρότερη από 5 %

- ο Ένα ηχητικό σήμα θα επαναλαμβάνεται δύο φορές σε διαστήματα των δύο δευτερολέπτων.
- ο Το κόκκινο σύμβολο μπαταρίας στην οθόνη θα αναβοσβήνει.

Το σύμβολο της μπαταρίας θα αναβοσβήνει συνεχώς, ενώ το ηχητικό σήμα θα επαναλαμβάνεται σε διαστήματα των 30 δευτερολέπτων, έως ότου απομείνει ένα λεπτό περίπου από την πλήρη φόρτιση της μπαταρίας. Στη συνέχεια, το ηχητικό σήμα αλλάζει σε διακοπτόμενο σήμα.

**Ενέργεια:** Διακόψτε αμέσως την εργασία, απομακρυνθείτε από την περιοχή και αντικαταστήστε/φορτίστε την μπαταρία.

### 3.4 Έλεγχος επιδόσεων

Ο έλεγχος απόδοσης πρέπει να εκτελείται κάθε φορά, πριν από τη χρήση της μονάδας ανεμιστήρα.

#### Ελέγξτε την ελάχιστη ροή - MMDF

- Βεβαιωθείτε ότι η μονάδα ανεμιστήρα είναι πλήρης, έχει συναρμολογηθεί κατάλληλα, έχει καθαριστεί ενδελεχώς και δεν παρουσιάζει ίχνη ζημίας.
- Ενεργοποιήστε τη μονάδα ανεμιστήρα.
- Τοποθετήστε την καλύπτρα κεφαλής στο ροόμετρο.
- Κρατήστε το κάτω μέρος του σάκου, ώστε να διασφαλιστεί καλή στεγανοποίηση γύρω από το πάνω προσάρτημα του αναπνευστικού σωλήνα. Εικ. 26.
- **Σημείωση! Δεν πρέπει να ασκείτε πίεση γύρω από τον ίδιο τον αναπνευστικό σωλήνα, επειδή αυτό θα παρεμποδίσει την παροχή αέρα ή θα οδηγήσει σε αδυναμία επίτευξης της κατάλληλης στεγανότητας.** Εικ. 25.
- Κρατήστε το σωλήνα του μετρητή ροής με το άλλο χέρι, ώστε ο σωλήνας να βρίσκεται σε κατακόρυφη θέση και να είναι στραμμένος προς τα πάνω, με το σάκο από κάτω. Εικ. 26.
- Διαβάστε τη θέση του σφαιριδίου εντός του σωλήνα. Θα πρέπει να επιπλέει στην ίδια στάθμη ή ελαφρά πιο πάνω από την ένδειξη του σωλήνα, (175 l/min). Εικ. 27.

#### Εάν δεν επιτευχθεί ελάχιστη ροή, ελέγξτε τα κάτωθι:

- ο μετρητής ροής βρίσκεται σε κατακόρυφη θέση,
- το σφαιρίδιο κινείται ελεύθερα,
- ο σάκος εφαρμόζει στεγανά γύρω από το σωλήνα.

### Έλεγχος συναγερωμών

Ο εξοπλισμός έχει σχεδιαστεί ώστε να παρέχει προειδοποιητική ένδειξη, σε περίπτωση παρεμπόδισης της ροής αέρα.

- Προκαλέστε διακοπή της ροής αέρα σφίγγοντας το πάνω μέρος του σάκου ή αποκόπτοντας την εξαγωγή του μετρητή ροής. Εικ. 28.
- Ακολουθώντας, η μονάδα ανεμιστήρα πρέπει να εισέλθει στη φάση ενεργοποίησης συναγερωμού μέσω ηχητικών και φωτεινών σημάτων.
- Εάν επιτρέψετε την επαναφορά της ροής αέρα, οι προειδοποιητικές ενδείξεις παύουν αυτόματα μετά από 10-15 δευτερόλεπτα.

### 3.5 Τοποθέτηση

- Τοποθετήστε τη μονάδα ανεμιστήρα στη μέση σας και ρυθμίστε τη ζώνη, ώστε να συγκρατείται σταθερά και άνετα στο πίσω μέρος της μέσης. Εικ. 29.
- Θέστε τον ανεμιστήρα σε λειτουργία.
- Φορέστε την καλύπτρα κεφαλής.
- Ελέγξτε ότι ο αναπνευστικός σωλήνας κατέρχεται κατά μήκος της πλάτης και δεν είναι συστραμμένος. Εικ. 29.

Σημειώστε ότι όταν χρησιμοποιείται μάσκα πλήρους κάλυψης προσώπου, ο σωλήνας πρέπει να διέρχεται γύρω από τη μέση και να ανέρχεται κατά μήκος του θώρακα. Εικ. 30.

Όταν χρησιμοποιείται μάσκα ημίσειας κάλυψης προσώπου, ο σωλήνας πρέπει να διέρχεται κατά μήκος της πλάτης και επάνω από τους ώμους. Αναπνευστικός σωλήνας SR 951, ανατρέξτε στην εικ. 31. Αναπνευστικός σωλήνας SR 952, ανατρέξτε στην εικ. 32.

### 3.6 Αφαίρεση

Απομακρυνθείτε από τη μολυσμένη περιοχή πριν αφαιρέσετε τον εξοπλισμό.

- Αφαιρέστε την καλύπτρα κεφαλής.
- Απενεργοποιήστε τον ανεμιστήρα.
- Απελευθερώστε τη ζώνη και αφαιρέστε τη μονάδα ανεμιστήρα.

Μετά τη χρήση, ο εξοπλισμός πρέπει να καθαριστεί και να εξεταστεί.

## 4. Συντήρηση

Το άτομο που είναι υπεύθυνο για τον καθαρισμό και τη συντήρηση του εξοπλισμού πρέπει να είναι κατάλληλα εκπαιδευμένο και εξοικειωμένο με αυτόν τον τύπο εργασίας.

### 4.1 Καθαρισμός

Για την ημερήσια φροντίδα, συνιστώνται τα μαντιλάκια καθαρισμού SR 5226 της Sundström. Για πιο ενδελεχή καθαρισμό ή απολύμανση προχωρήστε ως εξής:

- Συναρμολογήστε το κιτ σύνδεσης. Ανατρέξτε στην ενότητα 3.2 στ.
- Χρησιμοποιήστε μαλακή βούρτσα ή σφουγγάρι που έχετε υγράνει με διάλυμα νερού και απορρυπαντικού πιάτων ή κάτι παρόμοιο.
- Ξεπλύνετε με καθαρό νερό και αφήστε να στεγνώσει.
- Εάν είναι απαραίτητο, ψεκάστε τη μονάδα ανεμιστήρα με διάλυμα 70% αιθανόλης ή ισοπροπανόλης για να την απολυμάνετε.

ΣΗΜΕΙΩΣΗ! Μην χρησιμοποιείτε ποτέ διαλυτικό για καθαρισμό.

### 4.2 Φύλαξη

Μετά από τον καθαρισμό, φυλάξτε τον εξοπλισμό σε καθαρό και στεγνό μέρος σε θερμοκρασία δωματίου. Αποφύγετε την έκθεσή του σε απευθείας ηλιακό φως. Μπορείτε να γυρίσετε το μέσα έξω του μετρητή ροής και να τον χρησιμοποιήσετε ως σάκο φύλαξης για την καλύπτρα κεφαλής.

### 4.3 Πρόγραμμα συντήρησης

Συνιστώμενες ελάχιστες απαιτήσεις όσον αφορά στις διαδικασίες συντήρησης, ώστε να διασφαλιστεί ότι ο εξοπλισμός θα παραμένει πάντα σε κατάλληλη κατάσταση χρήσης.

	Πριν τη χρήση	Μετά τη χρήση	Ετησίως
Οπτικός έλεγχος	•	•	
Έλεγχος επιδόσεων	•		•
Καθαρισμός		•	
Αλλαγή παρεμβυσμάτων μονάδας ανεμιστήρα			•

### 4.4 Αντικατάσταση εξαρτημάτων

Να χρησιμοποιείτε πάντα γνήσια εξαρτήματα Sundström. Μην τροποποιείτε τον εξοπλισμό. Η χρήση μη γνήσιων εξαρτημάτων ή τυχόν τροποποιήσεις του εξοπλισμού ενδέχεται να προκαλέσουν μείωση του βαθμού προστασίας και θα ακυρώσουν τις εγκρίσεις που φέρει το προϊόν.

#### 4.4.1 Για να αντικαταστήσετε τα φίλτρα σωματιδίων

Να έχετε υπόψη ότι αμφότερα τα φίλτρα πρέπει να αντικαθίστανται ταυτόχρονα.

- Ξεβιδώστε τα φίλτρα.
- Ελευθερώστε τους συγκρατητήρες φίλτρων. Εικ. 33.
- Αφαιρέστε τον προσαρμογέα φίλτρου από το SR 150 Εικ. 34.
- Αντικαταστήστε τα προφίλτρα εντός των συγκρατητήρων της. Καθαρίστε, εάν απαιτείται.
- Τοποθετήστε νέα φίλτρα. Δείτε 3.2 δ και ε.

#### 4.4.2 Για να αντικαταστήσετε τα παρεμβύσματα

- Ξεβιδώστε τα φίλτρα.
- Το παρέμβυσμα διαθέτει αύλακα σε όλο το μήκος της περιφέρειάς του και τοποθετείται σε μια φλάντζα κάτω από το σπείρωμα της βάσης του φίλτρου. Εικ. 18.
- Αφαιρέστε το παλιό παρέμβυσμα.
- Τοποθετήστε το νέο παρέμβυσμα πάνω στη φλάντζα. Ελέγξτε ότι το παρέμβυσμα έχει ασφαλιστεί σε όλο το μήκος της περιφέρειάς του.

## 5. Τεχνική προδιαγραφή

### Παροχή αέρα

Στη διάρκεια συνήθους λειτουργίας, τουλάχιστον 175 l/ min, που είναι η ελάχιστη συνιστώμενη ροή σχεδιασμού του κατασκευαστή η MMDF. Κατά τη διάρκεια ενισχυμένης λειτουργίας, η παροχή αέρα είναι έως 225 l/ min. Το σύστημα αυτόματου ελέγχου παροχής της μονάδας ανεμιστήρα διατηρεί αυτές τις τιμές σταθερές για όλο το χρονικό διάστημα λειτουργίας.

### Μπαταρίες

STD, τυπική, 14,4 V, 2,25 Ah, ιόντων λιθίου.  
HD, βαριάς χρήσης, 14,4 V, 3,5 Ah, ιόντων λιθίου.

- Ο χρόνος φόρτισης της μπαταρίας STD είναι περίπου 2 ώρες.
- Ο χρόνος φόρτισης της μπαταρίας HD είναι περίπου 3 ώρες.

### Χρόνοι λειτουργίας

Οι χρόνοι λειτουργίας ενδέχεται να ποικίλλουν ανάλογα με τη θερμοκρασία και την κατάσταση της μπαταρίας και των φίλτρων.

Στον πίνακα παρακάτω αναγράφονται οι αναμενόμενοι χρόνοι λειτουργίας υπό ιδανικές συνθήκες.

STD	HD	Ρυθμός παροχής αέρα	Αναμενόμενη λειτουργία
•		175 l/min	πάνω από 6 ώρες
•		225 l/min	4 ώρες
	•	175 l/min	8 ώρες
	•	225 l/min	5,5 ώρες

### Εύρος θερμοκρασιών

- Θερμοκρασία φύλαξης. Εικ. 3.
- Θερμοκρασία λειτουργίας. Εικ. 4.

### Χρόνος αποθήκευσης

Ο χρόνος αποθήκευσης του εξοπλισμού είναι 5 έτη από την ημερομηνία κατασκευής. Ωστόσο, σημειώστε ότι απαιτείται αντικατάσταση της μπαταρίας τουλάχιστον κάθε 6 μήνες.

## 6. Υπόμνημα συμβόλων



Σύμβολο ανακύκλωσης



Ανατρέξτε στις οδηγίες χρήσης



Να διαχωρίζεται από άλλα απορρίμματα



CE  
2849

Έγκριση CE από  
INSPEC International B.V.



Κατηγορία μόνωσης 2



Σχετική υγρασία



Εύρος θερμοκρασιών

## 7. Έγκριση

- Το μοντέλο SR 700 σε συνδυασμό με την προσωπίδα προστασίας SR 570, προσωπίδα προστασίας από συγκόλληση/προσωπίδα προστασίας SR 574/SR 570, την προσωπίδα προστασίας από συγκόλληση SR 592, το κράνος με μετωπικό περίβλημα διόπτρευσης SR 580, προσωπίδα προστασίας από συγκόλληση/κράνος με μετωπικό περίβλημα διόπτρευσης SR 584/SR 580, τις κουκούλες SR 520, SR 530, SR 561, SR 562, SR 601, SR 602 ή SR 604 έχει εγκριθεί σύμφωνα με το πρότυπο EN 12941:1998, κατηγορία TH3.
- Το μοντέλο SR 700 σε συνδυασμό με τη μάσκα πλήρους κάλυψης προσώπου SR 200, SR 200 Airline ή τη μάσκα ημίσειας κάλυψης προσώπου SR 900 έχει εγκριθεί σύμφωνα με το πρότυπο EN 12942:1998, κατηγορία TM3.

- Το μοντέλο SR 700 πληροί τις απαιτήσεις του προτύπου EN 61000-6-2:2005 (Ατρωσία για βιομηχανικά περιβάλλοντα) και EN 61000-6-3:2007 (Εκπομπές για οικιακά, εμπορικά και ελαφριά βιομηχανικά περιβάλλοντα), πράγμα που καθιστά τη μονάδα ανεμιστήρα σύμφωνα με τις διατάξεις της Οδηγίας ΗΜΣ 2014/30/ΕΕ.

Το πιστοποιητικό έγκρισης τύπου (EK) 2016/425 για τον Κανονισμό ΜΑΠ έχει εκδοθεί από το Διακοινομένο Όργανο 2849. Για τη διεύθυνση, ανατρέξτε στην πίσω πλευρά των οδηγιών χρήσης.

Η δήλωση συμμόρφωσης για την ΕΕ διατίθεται στη διεύθυνση [www.sfsafety.com](http://www.sfsafety.com)

## 8. Πρόσθετη εγγύηση

Δια του παρόντος, η κατασκευάστρια εταιρεία των μονάδων ανεμιστήρα SR 500/SR 500 EX και SR 700, Sundström Safety AB, εγγυάται το δικαίωμα στον τελικό χρήστη για την επισκευή άνευ κόστους τυχόν σφαλμάτων τα οποία ενδέχεται να προκληθούν λόγω ελαττωματικού σχεδιασμού, υλικών ή κατασκευής, για περίοδο 60 μηνών ή 5.000 ωρών λειτουργίας από την ημερομηνία αγοράς – όποιο από τα δύο παρέλθει πρώτο.

Η παρούσα πρόσθετη εγγύηση δεν ισχύει σε περίπτωση φυσιολογικής φθοράς ή για προϊόν που έχει τροποποιηθεί, παραμεληθεί, στο οποίο έχουν ασκηθεί εξωτερικές δυνάμεις, έχει υποστεί μη εξουσιοδοτημένη επισκευή ή συντήρηση, ή έχει χρησιμοποιηθεί κατά παράβαση των προειδοποιήσεων περιορισμών συστάσεων ή άλλων οδηγιών του κατασκευαστή. Οι συγκεκριμένες οδηγίες ορίζουν, μεταξύ άλλων, ότι οι μονάδες ανεμιστήρα πρέπει να διαθέτουν τα γνήσια φίλτρα που συνιστά ο κατασκευαστής, δηλαδή φίλτρο σωματιδίων SR 510, φίλτρο σωματιδίων SR 710 ή φίλτρο αερίων σε συνδυασμό με το φίλτρο σωματιδίων SR 510 της Sundström. Η παρούσα εγγύηση δεν καλύπτει μπαταρίες, φορτιστές μπαταριών ή καλύπτρες κεφαλής όπως και άλλα παρελκόμενα.

### Συντήρηση βάσει εγγύησης

Επιπλέον, η ισχύς της πρόσθετης εγγύησης εξαρτάται από τη συντήρηση βάσει εγγύησης που εκτελείται από τον κατασκευαστή ή αντιπρόσωπο σέρβις εξουσιοδοτημένο από τον κατασκευαστή. Η εν λόγω συντήρηση πρέπει να εκτελείται 12, 24, 36 και 48 μήνες μετά από την ημερομηνία αγοράς. Σε εύθετο χρόνο, πριν από την ημερομηνία διεξαγωγής της επιθυμητής συντήρησης βάσει εγγύησης, πρέπει να απευθυνθείτε στον κατασκευαστή ή στο κατάστημα πώλησης για πληροφορίες σχετικά με τις ισχύουσες διαδικασίες, το πεδίο εφαρμογής της συντήρησης, τη διεύθυνση παράδοσης, κ.λ.π. Οποιοσδήποτε επιθυμεί να διεκδικήσει το δικαίωμα της δωρεάν επισκευής σύμφωνα με τα οριζόμενα στην παρούσα εγγύηση, οφείλει να στείλει το προϊόν εντός της αρχικής συσκευασίας του, έχοντας καταβάλει τα έξοδα αποστολής, στη διεύθυνση του κατασκευαστή μαζί με έγγραφη περιγραφή του σφάλματος. Επιπλέον, πρέπει να επισυναφθούν όλα τα έγγραφα που αποδεικνύουν την ημερομηνία αγοράς, τον τόπο αγοράς και τη συντήρηση βάσει εγγύησης που έχει ήδη πραγματοποιηθεί. Προϊόντα τα οποία δεν έχουν συντηρηθεί βάσει εγγύησης σύμφωνα με τα προαναφερθέντα και ως εκ τούτου δεν καλύπτονται από την παρούσα πρόσθετη εγγύηση, θα καλύπτονται για περίοδο εγγύησης 12 μηνών από την ημερομηνία αγοράς ή για μεγαλύτερη περίοδο όπως ορίζεται από το νόμο.

## 9. Φθααρμένα προϊόντα

### Πληροφορίες για επικίνδυνες ουσίες

Ο σύνδεσμος της μπαταρίας και η πλακέτα του κυκλώματος περιέχουν μικρές ποσότητες μολύβδου. Υπό κανονικές συνθήκες χειρισμού, αυτό σημαίνει ότι δεν υπάρχει κίνδυνος για την ανθρώπινη υγεία ή το περιβάλλον.

### Χειρισμός φθααρμένων προϊόντων

Η μπαταρία θα πρέπει να αφαιρεθεί από τη μονάδα του ανεμιστήρα και να ταξινομηθεί ως απόβλητο μπαταρίας. Μια φθααρμένη μπαταρία μπορεί να παραδοθεί στο

κατάστημα λιανικής πώλησης ή σε κέντρο ανακύκλωσης χωρίς κόστος. Η μονάδα του ανεμιστήρα ταξινομείται ως ηλεκτρικό απόβλητο. Ο φορτιστής της μπαταρίας ταξινομείται ως ηλεκτρικό απόβλητο. Η ανακύκλωση θα πρέπει να πραγματοποιείται σύμφωνα με τους τοπικούς κανονισμούς. Η κατάλληλη ανακύκλωση των προϊόντων συμβάλλει στην αποτελεσματική χρήση των υλικών πόρων και μειώνει τον κίνδυνο εξάπλωσης επικίνδυνων ουσιών.

EN

# Particle filter fan unit SR 700

1. General information
2. Parts
3. Use
4. Maintenance
5. Technical specification
6. Key to symbols
7. Approval
8. Extended guarantee
9. Worn-out products

## 1. General information

Use of a respirator must be part of a respiratory protection program. For advice see EN 529:2005 or AS/NZS 1715:2009. The guidance contained in these standards highlights important aspects of a respiratory protective device program but does not replace national or local regulations.

If you feel uncertain about the selection and care of the equipment, consult your work supervisor or get in touch with the sales outlet. You are also welcome to get in touch with the Technical Service Department at Sundström Safety AB.

### 1.1 System description

The SR 700 is a battery-powered particle filter fan unit that, together with particle filter and head top - hood, visor, welding shield, helmet with visor, half mask or full face mask - is included in the Sundström fan-assisted respiratory protective device systems conforming to EN 12941 or EN 12942 and to Sundström Powered Air Purifying Respirator (PAPR) system conforming to AS/NZS 1716:2012.

The fan unit is to be equipped with filters, and the filtered air is supplied through a breathing hose to the head top. The above-atmospheric pressure then generated prevents pollutants from the surroundings from penetrating into the head top.

Before use, both these user instructions and those for the filter and head top must be carefully studied.

### 1.2 Applications

The SR 700 can be used as an alternative to filter respirators in all situations for which these are

recommended. This applies particularly to work that is hard, warm or of long-duration.

When selecting filters and head top, the following are some of the factors that must be taken into account:

- Types of pollutants
- Possible occurrence of explosive atmosphere
- Concentrations
- Work intensity
- Protection requirements in addition to respiratory protective device

The risk analysis should be carried by a person who has suitable training and experience in the area.

### 1.3 Warnings/limitations

Note that there can be national differences in the regulations for use of respiratory protective equipment.

#### Warnings

The equipment must not be used

- In the power-off state. In this abnormal situation a rapid build-up of carbon dioxide and depletion of oxygen may occur in the head top and no protection is given.
- If the surrounding air does not have a normal oxygen content.
- If the pollutants are unknown.
- In environments that are immediately dangerous to life and health (IDLH).
- With oxygen or oxygen-enriched air.
- If you find it difficult to breathe.
- If you can smell or taste the pollutants.
- If you experience dizziness, nausea or other discomfort.

#### Limitations

- The SR 700 must always be used with two particle filters.
- If the user is exposed to very high work intensity, negative pressure may occur in the head top during the inhalation phase, which may involve the risk of leakage into the head top.
- The protection factor may be reduced if the equipment is used in surroundings in which high wind speeds occur.



- Be aware that the breathing hose might make a loop and get caught up by something in your surrounding.
- Never lift or carry the equipment by the breathing hose.
- The filters must not be fitted directly to the head top.
- Only use Sundström filters.
- The user should take care not to confuse the markings on a filter to standards other than EN 12941 and EN 12942 with classification of the SR 700 fan unit when used with this filter.

## 2. Parts

### 2.1 Delivery check

Check that the equipment is complete in accordance with the packing list, and undamaged.

#### Packing list

Fig. 1.

#### No. Part

1. Fan SR 700, bare
2. Battery, STD
3. Battery charger
4. Belt PES SR 508
5. Particle filter SR 510 P3 R, 2x
6. Filter adapter SR 711, 2x
7. Pre-filter SR 221, 10x
8. Pre-filter holder, 2x
9. Flow meter SR 356
10. User instructions
11. Cleaning wipe SR 5226
12. Plug kit

### 2.2 Accessories / Spare parts

Fig. 2.

#### No. Part

#### Ordering No.

- |  |          |
|--|----------|
| 1. Hood SR 561                                     | H06-5012 |
| 2. Hood SR 562                                     | H06-5112 |
| 3. Hood SR 520 M/L                                 | H06-0212 |
| 3. Hood SR 520 S/M                                 | H06-0312 |
| 4. Hood SR 530                                     | H06-0412 |
| 5. Hood SR 601                                     | H06-5412 |
| 5. Hood SR 602                                     | H06-5512 |
| 5. Hood SR 604                                     | H06-5912 |
| 6. Face shield SR 570                              | H06-6512 |
| 7. Welding shield/Face shield SR 574/SR 570        | H06-6110 |
| 8. Full face mask SR 200, PC-visor                 | H01-1212 |
| 8. Full face mask SR 200, glass visor              | H01-1312 |
| 9. Full face mask SR 200 Airline, PC visor         | H03-1012 |
| 9. Full face mask SR 200 Airline, glass visor      | H03-1212 |
| 10. Half mask SR 900 S                             | H01-3012 |
| 10. Half mask SR 900 M                             | H01-3112 |
| 10. Half mask SR 900 L                             | H01-3212 |
| 11. Welding shield SR 592                          | H06-4412 |
| 12. Hose SR 550                                    | T01-1216 |
| 12. Hose SR 551                                    | T01-1218 |
| 13. Hose SR 951                                    | T01-3003 |
| 14. Twin hose SR 952                               | R01-3009 |
| 15. Helmet with visor SR 580                       | H06-8012 |
| 16. Welding shield/Helmet with visor SR 584/SR 580 | H06-8310 |
| 17. STD Standard battery, 2.25 Ah                  | R06-0708 |
| 17. HD battery, 3,5 Ah                             | T06-0701 |
| 18. Battery charger                                | R06-0433 |
| 19. Steel net disc SR 336                          | T01-2001 |
| 20. Storage bag SR 505                             | T06-0102 |

- |                                  |          |
|----------------------------------|----------|
| 21. Leather belt SR 503          | T06-0103 |
| 21. Leather belt SR 503, Large   | T06-0107 |
| 22. Belt SR 508                  | R06-0101 |
| 22. Rubber belt SR 504           | T06-0104 |
| 22. Belt PVC                     | T06-0124 |
| 23. Gasket to fan                | R06-0107 |
| 24. Harness SR 552               | T06-0116 |
| 25. Particle filter P3 R, SR 710 | H02-1512 |
| 26. Particle filter P3 R, SR 510 | H02-1312 |
| 27. Filter adapter SR 711        | R06-0701 |
| 28. Pre-filter SR 221            | H02-0312 |
| 29. Pre-filter holder            | R01-0605 |

## 3. Use

### 3.1 Installation

See also the user instruction for the head top.

#### 3.1.2 Filters

Read carefully the user instructions accompanying the filters.

#### Particle filter

The fan unit may be used with only particle filters P3 R (PAPR-P3), model number SR 510 with filter adapter or SR 710, which provides protection against all types of particles, both solid and liquid.

#### Note!

- When filters are changed, both filters must be changed at the same time.

#### Pre-filter

The pre-filters SR 221 protect the main filter against excessively fast clogging. The pre-filter holders also protect the main filters against handling damage.

### 3.2 Assembly

#### a) Battery

- Remove and charge the battery indoors at room temperature. Fig. 5, 6, 7.

The charger carries out charging automatically in three stages. Fig. 8.

1. Yellow LED.
  2. Yellow flash LED.
  3. Green LED.
- Put the battery back. Fig. 9.

#### Warning!

- Always recharge the battery before it has become fully discharged.
- The charger may be used only for charging the batteries for the SR 700.
- The battery may be charged only with a genuine Sundström charger.
- The charger is designed only for use indoors.
- The charger must not be covered while it is in use.
- The charger must be protected against moisture.
- Never short circuit the battery.
- Never try to dismantle the battery.
- Never expose the battery to a naked flame. There is risk of explosion/fire.

#### b) Belt

- Assemble the belt. Fig. 10, 11, 12.

#### Note!

Study the illustrations carefully to ensure that the belt will not end up upside down or back to front.



### c) Breathing hose

Read carefully the user instructions accompanying the head top.

Full face mask SR 200

- Assemble the hose between Full face mask SR 200 and particle filter fan unit SR 700. Fig. 13, 14, 15.
- Check that the hose is firmly secured.

Half mask SR 900:

- Assemble the hose between half mask SR 900 and particle filter fan unit SR 700. Fig. 16, 17.
- Check that the hose is firmly secured.

### d) Particle filters

Two filters must always be used at the same time.

- Check that the gaskets in the filter mounting of the fan unit are in place and are in good condition. Fig. 18.
- If particle filter SR 510 are used, snap it on the filter adapter without pressing onto the centre of the filter.
- Screw the filter into the filter mounting so far that the adapter will be in contact with the gasket. Then turn it about 1/8 of a turn further in order to ensure a good seal. Fig. 19.

### e) Pre-filters SR 221

- Assemble the pre-filters. Fig. 20, 21.

### f) Plug kit

The Plug kit is used for cleaning or decontamination of the fan unit and prevents dirt and water from entering the fan housing.

Disconnect the breathing hose and the filters and install the plugs. Fig. 35.

## 3.3 Operation/performance

### Start/Switch off

- Start the fan by pressing the control button once. Fig. 23.
- The symbols on the display will light up and the sound signal will sound. Fig. 24.
- The battery symbol on the display indicates the battery capacity.
  - Lights green: > 70 %
  - Flashing green: 50-70 %
  - Lights yellow: 20-50 %
  - Flashing red: < 20 %
- The fan starts in normal operating status. Switch between normal and boosted operating status with the control button.
- To switch off the fan unit, keep the control button depressed for about two seconds.

### Display symbols

Fig. 22.

- a) Battery: Indicate the battery capacity at start and when the battery capacity is low.
- b) Warning triangle: Lights up with a red light if the air flow are obstructed or if the filters are clogged.
- c) Small fan: Lights up with a green light during normal operation.
- d) Bigger fan: Lights up with a green light during boosted operation.

### Warning system/Alarm signals

#### • In the event of air flow obstructions

- A pulsating sound signal will be heard.
- The red warning triangle of the display will flash.

**Action:** Immediately interrupt the work, leave the area, and inspect the equipment.

#### • If the particle filters are clogged

- A continuous sound signal will be heard for five seconds.
- The red warning triangle in the display will flash. The warning triangle will flash continuously, whereas the sound signal will be repeated at intervals of 80 seconds.

**Action:** Immediately interrupt the work, leave the area and change the filter.

#### • If the battery capacity is lower than 5 %

- A sound signal will be repeated twice at intervals of two seconds.
- The red battery symbol of the display will flash. The battery symbol will flash continuously, whereas the sound signal is repeated at intervals of 30 seconds until about one minute remains before the battery would be fully discharged. The sound signal then changes to an intermittent signal.

**Action:** Immediately interrupt the work, leave the area and change/charge the battery.

## 3.4 Performance check

The performance check should be checked on every occasion before the fan unit is used.

### Check of the minimum flow - MMDF

- Check that the fan unit is complete, correctly mounted, thoroughly cleaned and undamaged.
- Start the fan unit.
- Place the head top in the flow-meter.
- Grip the lower part of the bag to seal around the upper attachment of the breathing hose. Fig. 26.  
**Note! You must not grip around the breathing hose itself as this would either obstruct the air flow or cause failure to achieve a proper seal. Fig 25.**
- Grip the flow meter tube with the other hand so that the tube points vertically upwards from the bag. Fig. 26.
- Read the position of the ball in the tube. This should hover at a level with or slightly above the upper marking on the tube, (175 l/min). Fig. 27.

### If minimum flow is not achieved, check that

- the flow meter is held upright,
- the ball moves freely,
- the bag seals well around the hose.

### Checking the alarms

The equipment is designed to provide a warning if the air flow is obstructed.

- Provoke an air flow stoppage by gripping the top part of the bag or by shutting off the flow meter outlet. Fig. 28.
- The fan unit should then initiate alarms by sound and light signals.
- If the air is again allowed to flow, the alarm signals will automatically cease after 10-15 seconds.

### 3.5 Donning

- Take the fan unit on and adjust the belt so that the fan unit is firmly and comfortably secured at the back of your waist. Fig. 29.
- Start the fan.
- Put the head top on.
- Make sure that the breathing hose runs along your back and is not twisted. Fig. 29.

Note that when a full face mask is used, the hose should run along your waist and up along the chest. Fig. 30.

When a half mask is used, the hose should run along your back and over your shoulders. Hose SR 951, see fig. 31. Hose SR 952, see fig. 32.

### 3.6 Doffing

Leave the polluted area before taking the equipment off.

- Take off the head top.
- Switch off the fan.
- Release the belt and remove the fan unit.

After use, the equipment must be cleaned and inspected.

## 4. Maintenance

The person who is responsible for cleaning and maintenance of the equipment must have suitable training and be well acquainted with work of this type.

### 4.1 Cleaning

Sundström cleaning wipes SR 5226 are recommended for daily care. At more thorough cleaning or decontamination - proceed as follows:

- Assemble the plug kit. See 3.2 f.
- Use a soft brush or sponge moistened with a solution of water and dishwashing detergent or the like.
- Rinse the equipment and leave it to dry.
- If necessary, spray the fan unit with 70 % ethanol or isopropanol solution for disinfection.

**NOTE! Never use a solvent for cleaning.**

### 4.2 Storage

After cleaning, store the equipment in a dry and clean place at room temperature. Avoid exposing it to direct sunlight. The flow meter can be turned inside out and can be used as a storage bag for the head top.

### 4.3 Maintenance schedule

Recommended minimum requirements on maintenance routines so you will be certain that the equipment will always be in usable condition.

	Before use	After use	Annually
Visual inspection	•	•	
Performance check	•		•
Cleaning		•	
Change of fan gaskets			•

## 4.4 Change parts

Always use genuine Sundström parts. Do not modify the equipment. The use of non-genuine parts or modification of the equipment may reduce the protective function and put at risk the approvals received by the product.

### 4.4.1 To change the particle filters

Bear in mind that both filters must be changed at the same time.

- Unscrew the filters.
- Release the filter holders. Fig. 33.
- Remove the filter adapter from SR 510 Fig. 34.
- Change the pre-filters in its holders. Clean as necessary.
- Fit new filters. See 3.2 d and e.

### 4.4.2 To change the gaskets

- Screw out the filters.
- The gasket has a groove all round and is fitted on a flange below the threads in the filter mounting. Fig. 18.
- Remove the old gasket.
- Fit the new gasket onto the flange. Check that the gasket is in place all round.

## 5. Technical specification

### Air flow rate

During normal operation, the air flow rate is at least 175 l/min, which is the manufacturer's recommended minimum flow rate or MMDF. On boosted operation, the air flow rate is up to 225 l/min. The automatic flow control system of the fan unit maintains these flows constant throughout the operating time.

### Batteries

STD, Standard, 14.4 V, 2.25 Ah, lithium-ion.  
HD, Heavy Duty, 14.4 V, 3.5 Ah, lithium-ion.

- The charging time for the STD battery is about 2 h.
- The charging time for the HD battery is about 3 h.

### Operating times

The operating times may vary with the temperature, and the condition of the battery and filters. The table below gives an indication of the expected operating times under ideal conditions.

STD	HD	Air flow rate	Expected operating
•		175 l/min	more than 6 h
•		225 l/min	4 h
	•	175 l/min	8 h
	•	225 l/min	5.5 h

### Temperature range

- Storage temperature. Fig. 3.
- Service temperature. Fig. 4.

### Shelf life

The equipment has a shelf life of 5 years from the date of manufacture. However, note that the battery must be charged at least every 6 months.

## 6. Key to symbols



Recycling symbol



See user instructions



To be sorted out from other waste



2849

CE approved by  
INSPEC International B.V.



Insulation class 2



Relative humidity



Temperature range

## 7. Approval

- The SR 700 in combination with face shield SR 570, welding shield/face shield SR 574/SR 570, welding shield SR 592, helmet with visor SR 580, welding shield/helmet with visor SR 584/SR 580, hoods SR 520, SR 530, SR 561, SR 562, SR 601, SR 602 or SR 604 is approved in accordance with EN 12941:1998, class TH3.
- The SR 700 in combination with full face mask SR 200, SR 200 Airline or half mask SR 900 is approved in accordance with EN 12942:1998, class TM3.
- The SR 700 conforms to the requirements of EN 61000-6-2:2005 (Immunity for industrial environments) and EN 61000-6-3:2007 (Emission for residential, commercial and light-industrial environments) which makes the fan conform to EMC Directive 2014/30/EU.

The PPE Regulation (EU) 2016/425 type approval has been issued by Notified Body 2849. For the address, see the reverse side of the user instructions.

The EU declaration of conformity is available at [www.srsafety.com](http://www.srsafety.com)

### UKCA

UKCA Type-examination by UK Approved Body No 0194, INSPEC International Ltd, 56 Leslie Hough Way, Salford, Greater Manchester, M6 6AJ, United Kingdom.

The UKCA declaration of conformity is available at [www.srsafety.com](http://www.srsafety.com)

### Australian StandardsMark

The fan SR 700 is tested and certified to comply to AS/NZS 1716:2012. The StandardsMark is issued under licence by SAI Global Certification Services Pty Limited Lic No.766 (ACN 108 716 669) ("SAI Global").

## 8. Extended guarantee

The manufacturer of the SR 500/SR 500 EX and SR 700 fan units, Sundström Safety AB, hereby guarantees the end user the right to within 60 months or 5,000 operating hours from purchase – whichever occurs first – at no cost have rectified faults caused through defects in design, materials or manufacture.

This extended guarantee does not apply to normal wear or for a product that has been modified, neglected, exerted to external forces, undergone non-authorized repair or service, or has been used in violation of the manufacturer's warnings, limitations, recommendations or other directives. These directives state, among other things, that the fan units must be fitted with manufacturer recommended original filters, that is to say Sundström's particle filter SR 510, particle filter SR 710 or gas filter in combination with particle filter SR 510. The guarantee does not apply to batteries/battery charger or head-tops and other accessories.

### Guarantee service

In addition, the validity of the extended guarantee is dependent on guarantee service being carried out by the manufacturer or a service partner authorised by the manufacturer. This service must be performed 12, 24, 36 and 48 months after purchase. In good time before the time for the desired guarantee service, the manufacturer or place of purchase must be contacted for information concerning applicable procedures, scope of service, delivery address, etc. Whoever desires to claim the right to free repairs in accordance with this guarantee shall send the product in its original packaging with freight paid to the manufacturer's address together with a written description of the fault. Documents proving date of purchase, place of purchase and guarantee service already performed must also be attached. Products that have not undergone guarantee service as above and as such are not embraced by this extended guarantee shall be covered for a guarantee period of 12 months from the date of purchase or for a longer period as prescribed by law.

## 9. Worn-out products

### The Information on hazardous substances

The battery's connector and circuit board contain small amounts of lead. In normal handling, this means no danger to human health or environment.

### Handling of worn-out products

The battery should be removed from the fan unit and sorted as battery waste. A worn-out battery can be handed in to the retailer or to a recycling centre at no cost. The fan unit is sorted as electrical waste. The battery charger is sorted as electrical waste. Recycle in accordance with local regulations. Proper recycling of products contributes to efficient use of material resources and reduces the risk of spread of hazardous substances.

# Ventilador con filtro de partículas SR 700

1. Información general
2. Componentes
3. Uso
4. Mantenimiento
5. Características técnicas
6. Explicación de los símbolos
7. Homologaciones
8. Garantía extendida
9. Productos consumidos

## 1. Información general

Todo sistema de protección respiratoria debe utilizar un respirador. Si desea más información, consulte la norma EN 529:2005. Esta norma proporciona información sobre aspectos importantes del sistema de protección respiratoria, pero no sustituye a las normas nacionales o locales.

Ante cualquier duda sobre la elección y el mantenimiento del equipo, consulte con su supervisor o póngase en contacto con el distribuidor. Le invitamos igualmente a ponerse en contacto con el servicio técnico de Sundström Safety AB.

### 1.1 Descripción del sistema

El SR 700 es un ventilador con filtro de partículas alimentado con batería que, junto con el filtro de partículas y la pantalla de la cabeza (capucha, visera, pantalla de soldadura, casco con visera, semimáscara o máscara completa), se incluye en los sistemas protectores de respiración asistida por ventilador de Sundström, de conformidad con la norma EN 12941 o EN 12942.

El ventilador debe equiparse con filtros. El aire filtrado se suministra a través de una manguera de respiración conectada al equipo facial. La presión atmosférica generada impide que penetren los contaminantes circundantes en el equipo facial. Antes de utilizarse, lea atentamente tanto las instrucciones de uso del filtro como del equipo facial.

### 1.2 Aplicaciones

El SR 700 puede utilizarse como alternativa a los respiradores con filtro en cualquier situación en que estos estén indicados. Esto se aplica especialmente a tareas pesadas, calurosas o duraderas.

Al seleccionar el filtro y el equipo facial, entre otros factores deberá tenerse en cuenta lo siguiente:

- Los tipos de impurezas
  - La posible presencia de atmósfera explosiva
  - Las concentraciones
  - La carga de trabajo
  - La protección necesaria, además de la respiratoria
- El análisis de los riesgos deberá realizarlo una persona que tenga la formación y experiencia adecuadas.

### 1.3 Advertencias y limitaciones

Tenga en cuenta que las normas para el uso de equipos de protección respiratoria pueden variar en función del país.

#### Advertencias

El equipo no debe utilizarse

- Si el ventilador está parado. En esta situación anormal el equipo no ofrece ninguna protección; además se corre el riesgo de una rápida acumulación de dióxido de carbono en el equipo facial, con la correspondiente falta de oxígeno.
- Si el aire del entorno no tiene el contenido de oxígeno normal.
- Si se desconoce el tipo de contaminación.
- En entornos en los que exista peligro inminente de muerte o sean nocivos para la salud.
- Con oxígeno o aire enriquecido con oxígeno.
- Si se nota dificultad para respirar.
- Si se notan el olor o el sabor de las sustancias contaminantes.
- Si se sienten mareos, náuseas u otras molestias.

#### Limitaciones

- El SR 700 debe utilizarse siempre con dos filtros de partículas.
- Si la carga de trabajo es muy alta, durante la fase de aspiración puede producirse presión negativa en el equipo facial, con riesgo de penetración directa de aire del entorno.
- Si el equipo se usa en entornos en los que el viento sople a alta velocidad, el factor de protección puede quedar reducido.
- Preste atención a la posición de la manguera de respiración, evitando que se aplaste y enganche en objetos del entorno.
- No eleve ni transporte nunca el equipo suspendiéndolo de la manguera de respiración.
- No está permitido conectar los filtros directamente al equipo facial.
- Solo está permitido usar filtros Sundström.
- El usuario debe tener cuidado para no confundir las marcas del filtro de normas distintas a la EN 12941 y la EN 12942 con la clasificación del ventilador SR 700 cuando se utilice este filtro.

## 2. Componentes

### 2.1 Comprobación en el momento de la entrega

Compruebe que el equipo está completo según la lista de contenido y que no presenta desperfectos.

#### Lista de contenido

Fig. 1.

#### N.ºPieza

1. Ventilador SR 700, sin accesorios
2. Batería, STD
3. Cargador de batería
4. Cinturón PES SR 508
5. Filtro de partículas SR 510 P3 R, 2 unidades
6. Adaptador de filtro SR 711, 2 unidades
7. Prefiltro SR 221, 10 unidades
8. Soporte del prefiltro, 2 unidades
9. Flujómetro SR 356
10. Instrucciones de uso

11. Toallita limpiadora SR 5226
12. Kit de enchufado

## 2.2 Accesorios y recambios

Fig. 2.

N.	Pieza	N.º de pedido
1.	Capucha SR 561	H06-5012
2.	Capucha SR 562	H06-5112
3.	Capucha SR 520 M/L	H06-0212
3.	Capucha SR 520 S/M	H06-0312
4.	Capucha SR 530	H06-0412
5.	Capucha SR 601	H06-5412
5.	Capucha SR 602	H06-5512
5.	Capucha SR 604	H06-5912
6.	Pantalla facial SR 570	H06-6512
7.	Pantalla de soldadura/Pantalla facial SR 574/SR 570	H06-6110
8.	Careta completa SR 200, visera de PC	H01-1212
8.	Careta completa SR 200, visera de cristal	H01-1312
9.	Careta completa SR 200 Airline, visera de PC	H03-1012
9.	Careta completa SR 200 Airline, visera de cristal	H03-1212
10.	Semimáscara SR 900 S	H01-3012
10.	Semimáscara SR 900 M	H01-3112
10.	Semimáscara SR 900 L	H01-3212
11.	Careta de soldadura SR 592	H06-4412
12.	Manguera SR 550	T01-1216
12.	Manguera SR 551	T01-1218
13.	Manguera SR 951	T01-3003
14.	Manguera doble SR 952	R01-3009
15.	Casco con visera SR 580	H06-8012
16.	Pantalla de soldadura/Casco con visera SR 584/SR 580	H06-8310
17.	Batería estándar STD, 2,25 Ah	R06-0708
17.	Batería HD, 3,5 Ah	T06-0701
18.	Cargador de batería	R06-0433
19.	Disco de rejilla de acero SR 336	T01-2001
20.	Bolsa de almacenamiento SR 505	T06-0102
21.	Cinturón de cuero SR 503	T06-0103
21.	Cinturón de cuero SR 503, grande	T06-0107
22.	Cinturón SR 508	R06-0101
22.	Cinturón de goma SR 504	T06-0104
22.	Cinturón PVC	T06-0124
23.	Junta para ventilador	R06-0107
24.	Arnés SR 552	T06-0116
25.	Filtro de partículas P3 R, SR 710	H02-1512
26.	Filtro de partículas P3 R, SR 510	H02-1312
27.	Adaptador de filtro SR 711	R06-0701
28.	Prefiltro SR 221	H02-0312
29.	Soporte del prefiltro	R01-0605

## 3. Uso

### 3.1 Instalación

Vea también las instrucciones de uso correspondientes al equipo facial.

#### 3.1.2 Filtros

Lea atentamente las instrucciones de uso de los filtros.

##### Filtro de partículas

El ventilador puede utilizarse únicamente con filtros de partículas P3 R, modelo número SR 510 con adaptador de filtro o SR 710, que ofrecen protección frente a todo tipo de partículas, tanto sólidas como líquidas.

### ¡Atención!

- Cuando se cambien los filtros, deben cambiarse ambos filtros a la vez.

### Prefiltro

Los prefiltros SR 221 previenen que el filtro principal se atasque demasiado rápido. Los soportes del prefiltro protegen también los filtros principales de daños durante la manipulación.

## 3.2 Montaje

### a) Batería

- Quite la batería y cárguela en un lugar en interior a temperatura ambiente. Fig. 5, 6 y 7.

El cargador carga la batería automáticamente en tres fases. Fig. 8.

1. LED amarillo.
2. LED parpadeo de color amarillo.
3. LED verde.

- Vuelva a colocar la batería. Fig. 9.

### Advertencia:

- Cargue siempre la batería antes de que quede completamente descargada.
- El cargador solo puede utilizarse para cargar las baterías del SR 700.
- Solo se puede cargar la batería con un cargador original Sundström.
- El cargador está diseñado solamente para uso en interiores.
- No recubra el cargador mientras esté en uso.
- Proteja el cargador contra la humedad.
- No cortocircuite nunca la batería.
- No intente nunca desmontar la batería.
- No exponga nunca la batería a un fuego abierto. Hay riesgo de explosión o incendio.

### b) Cinturón

- Monte la correa. Fig. 10, 11 y 12.

### ¡Atención!

Estudie con atención las ilustraciones para asegurarse de no colocar el cinturón al revés o con la parte delantera hacia atrás.

### c) Manguera de respiración

Lea atentamente las instrucciones de uso del equipo facial.

Máscara completa SR 200

- Coloque la manguera entre la máscara completa SR 200 y el ventilador con filtro de partículas SR 700. Fig. 13, 14 y 15.
- Compruebe que la manguera está firmemente sujeta.

Semimáscara SR 900:

- Coloque la manguera entre la semimáscara SR 900 y el ventilador con filtro de partículas SR 700. Fig. 16 y 17.
- Compruebe que la manguera está firmemente sujeta.

### d) Filtros de partículas

Deben utilizarse siempre dos filtros de manera simultánea.

- Compruebe que las juntas del receptáculo del filtro en el ventilador estén en su sitio y se hallen en perfecto estado. Fig. 18.

- Si usa el filtro de partículas SR 510, encájelo en el adaptador del filtro sin presionar en el centro del filtro.
- Enrosque el filtro en la montura del filtro hasta que toque la junta. A continuación, gírelo 1/8 de vuelta más para asegurar una obturación completa. Fig. 19.

#### e) Prefiltros SR 221

- Monte los prefiltros. Fig. 20 y 21.

#### f) Kit de enchufado

El kit de enchufado se utiliza para limpiar o descontaminar el ventilador y evita que entre suciedad y agua en la carcasa del ventilador.

Desconecte la manguera de respiración y los filtros y coloque los tapones. Fig. 35.

## 3.3 Operación/funcionamiento

### Encendido y apagado

- Encienda el ventilador pulsando una vez el botón de mando. Fig. 23.
- Los símbolos de la pantalla se encenderán y sonará una señal acústica. Fig. 24.
- El símbolo de la batería en la pantalla indica el nivel de carga de la batería.
  - o Se ilumina de color verde: > 70 %
  - o Parpadea de color verde: 50-70 %
  - o Se ilumina de color amarillo: 20-50 %
  - o Parpadea de color rojo: < 20 %
- El ventilador se enciende con un funcionamiento normal.
 

Cambie entre el modo de funcionamiento normal y el de funcionamiento forzado mediante el botón de mando.
- Para apagar el equipo de respiración motorizado, mantenga pulsado el botón de mando durante unos dos segundos.

### Símbolos de la pantalla

Fig. 22.

- Batería: indica el nivel de carga de la batería durante el encendido y cuando este sea bajo.
- Triángulo de advertencia: se enciende una luz roja si el flujo de aire o los filtros están obstruidos.
- Ventilador pequeño: se enciende una luz verde durante el funcionamiento normal.
- Ventilador grande: se enciende una luz verde durante el funcionamiento forzado.

### Sistema de advertencia/señales de alarma

- **En caso de obstrucciones del flujo de aire**
  - o Se oirá una señal sonora intermitente.
  - o Parpadeará el triángulo rojo de advertencia en la pantalla.

**Acción:** interrumpa inmediatamente la tarea, abandone la zona e inspeccione el equipo.

- **Si los filtros de partículas se atascan**

- o Se oirá una señal sonora continua durante cinco segundos.
- o parpadeará el triángulo rojo de alarma en la pantalla.

El triángulo de alarma parpadeará de forma continua, mientras que la señal sonora se repetirá a intervalos de 80 segundos.

**Acción:** interrumpa inmediatamente la tarea, abandone la zona y cambie el filtro.

- **Si la carga de la batería está por debajo del 5 %**
  - o se oirá una señal sonora doble cada dos segundos.
  - o El símbolo de la batería de la pantalla parpadeará de color rojo.

El símbolo de la batería parpadeará de manera continua, mientras que el resto de las señales sonoras se repetirán cada 30 segundos hasta que quede aproximadamente un minuto antes de que se descargue por completo la batería. La señal sonora se convertirá entonces en una señal intermitente.

**Acción:** interrumpa inmediatamente la tarea, abandone la zona y cambie o cargue la batería.

## 3.4 Comprobación del funcionamiento

El funcionamiento debe revisarse siempre antes de utilizar el ventilador.

### Comprobación del flujo mínimo (M MDF).

- Compruebe que el ventilador está completo, correctamente montado, bien limpio y sin daños.
- Encienda el ventilador.
- Coloque el equipo facial en el flujómetro.
- Sujete la parte inferior de la bolsa alrededor del accesorio superior de la manguera de respiración. Fig. 26.

**¡Atención! No la sujete directamente alrededor de la manguera propiamente dicha, ya que podría obstruirse el flujo de aire o no conseguirse un sellado correcto. Fig 25.**

- Agarre el tubo del flujómetro con la otra mano, de manera que el tubo apunte verticalmente hacia arriba desde la bolsa. Fig. 26.
- Observe la posición de la bola del tubo. Esta debería quedar suspendida al mismo nivel o ligeramente por encima de la marca del tubo (175 l/min). Fig. 27.

### Si no se alcanza el flujo mínimo, compruebe que:

- el flujómetro se mantenga derecho,
- que la bola se mueva libremente,
- que la bolsa esté bien cerrada en torno a la manguera.

### Comprobación de las alarmas

El equipo está diseñado para emitir una alarma cuando se obstruya el flujo de aire.

- Provoque una interrupción del caudal de aire presionando la parte superior de la bolsa o cerrando la salida del flujómetro. Fig. 28.
- El ventilador debería emitir señales luminosas y acústicas.
- Si el aire vuelve a fluir, las señales de alarma cesarán automáticamente tras 10-15 segundos.

## 3.5 Colocación

- Colóquese el ventilador y ajuste el cinturón de modo que el ventilador quede colocado de forma estable y cómoda detrás en la cintura. Fig. 29.
- Encienda el ventilador.
- Colóquese el equipo facial.
- Compruebe que la manguera de respiración quede colocada a lo largo de la espalda y que no esté retorcida. Fig. 29.

Tenga en cuenta que cuando se utiliza una careta completa, la manguera deberá colocarse alrededor de la cintura y subir por el pecho. Fig. 30.

Cuando se utiliza una semimáscara, la manguera deberá colocarse por la espalda y sobre los hombros. Manguera SR 951, consulte la fig. 31. Manguera SR 952, consulte la fig. 32.

### 3.6 Desmontaje

Antes de quitarse el equipo, abandone la zona contaminada.

- Quítense el equipo facial.
  - Desconecte el ventilador.
  - Desabroche el cinturón y quítense el ventilador.
- Después del uso, el equipo deberá limpiarse y revisarse.

## 4. Mantenimiento

La persona responsable de la limpieza y el mantenimiento del equipo debe tener una formación adecuada y estar bien familiarizada con este tipo de trabajo.

### 4.1 Limpieza

Para el mantenimiento diario, se recomienda usar la toallita limpiadora Sundström SR 5226. Para una limpieza o descontaminación más intensiva, siga el siguiente procedimiento:

- Coloque el kit de enchufado. Ver 3.2 f.
- Utilice un cepillo suave o una esponja humedecidos con agua con detergente lavavajillas o similar.
- Enjuague el equipo y deje que se seque.
- Si fuera necesario, pulverice el ventilador con una solución de etanol o isopropanol al 70 % para su desinfección.

**¡ATENCIÓN! No utilice nunca disolventes para limpiar el equipo.**

### 4.2 Almacenamiento

Después de limpiar el equipo, guárdelo en un lugar seco y limpio a temperatura ambiente. Evite la exposición a la luz solar directa. El flujómetro puede darse la vuelta y utilizarse como bolsa de almacenamiento para la pantalla de cabeza.

### 4.3 Método de mantenimiento

Se recomienda aplicar unos requisitos mínimos de mantenimiento rutinario que garanticen que el equipo esté siempre en buen estado de uso.

	Antes del uso	Después del uso	Una vez al año
Inspección visual	•	•	
Comprobación del funcionamiento	•		•
Limpieza		•	
Cambio de las juntas del ventilador			•

### 4.4 Cambio de piezas

Utilice siempre piezas originales de Sundström. No modifique el equipo. El uso de piezas no originales o los cambios en el equipo pueden reducir su función protectora y poner en riesgo las homologaciones del producto.

### 4.4.1 Cambio de los filtros de partículas

Tenga en cuenta que deberá cambiar los dos filtros al mismo tiempo.

- Desenrosque los filtros.
- Suelte los soportes de los filtros. Fig. 33.
- Quite el adaptador del filtro del SR 510. Fig. 34.
- Cambie los prefiltros de sus soportes. Límpielos si fuera necesario.
- Coloque los nuevos filtros. Véanse los apartados d y e del punto 3.2.

### 4.4.2 Cambio de juntas

- Desenrosque los filtros.
- La junta tiene una ranura alrededor y está encajada en una brida situada debajo de las roscas del receptáculo del filtro. Fig. 18.
- Extraiga la junta antigua.
- Coloque la junta nueva en la brida. Compruebe que la junta quede bien colocada por todo el contorno.

## 5. Características técnicas

### Caudal de aire

En condiciones normales de funcionamiento, el flujo de aire alcanza un mínimo de 175 l/min, que es el MMDF o flujo mínimo recomendado por el fabricante. En funcionamiento a potencia alta, el caudal de aire puede alcanzar los 225 l/min. El sistema de control de caudal automático del ventilador mantiene dichos caudales constantes durante el tiempo de funcionamiento.

### Baterías

STD, estándar, 14,4 V, 2,25 Ah, ion de litio.  
HD, de gran autonomía (Heavy Duty), 14,4 V, 3,5 Ah, ion de litio.

- El tiempo de carga para la batería STD es de aproximadamente 2 horas.
- El tiempo de carga para la batería HD es de aproximadamente 3 horas.

### Tiempo de uso

El tiempo de uso varía, dependiendo de la temperatura y del estado de los filtros y la batería.

La siguiente tabla ofrece una indicación del tiempo de uso previsto en condiciones ideales.

STD	HD	Caudal de aire	Funcionamiento esperado
•		175 l/min	más de 6 h
•		225 l/min	4 h
	•	175 l/min	8 h
	•	225 l/min	5,5 h

### Intervalo de temperaturas

- Temperatura de almacenamiento. Fig. 3.
- Temperatura de servicio. Fig. 4.

### Vida útil en almacenamiento

El equipo posee una vida útil de 5 años desde la fecha de fabricación. Sin embargo, tenga en cuenta que la batería debe recargarse como mínimo cada 6 meses.



## 6. Explicación de los símbolos



Símbolo de reciclaje



Consulte el manual de instrucciones



Se debe separar de otros residuos



2849

Con aprobación CE por  
INSPEC International B.V.



Clase de aislamiento 2



Humedad relativa



Intervalo de temperaturas

## 7. Homologaciones

- The SR 700 en combinación con el equipo facial SR 570, la pantalla de soldadura/la pantalla facial SR 574/SR 570, la pantalla de soldadura SR 592, el casco con visera SR 580, la pantalla de soldadura/el casco con visera SR 584/SR 580 y las capuchas SR 520, SR 530, SR 561, SR 562, SR 601, SR 602 o SR 604 está aprobado según la norma EN 12941:1998, clase TH3.
- El SR 700 en combinación con la máscara completa SR 200, SR 200 Airline o la semimáscara SR 900 está aprobado según la norma EN 12942:1998, clase TM3.
- El SR 700 cumple con las exigencias de las normas EN 61000-6-2:2005 (inmunidad en entornos industriales) y EN 61000-6-3:2007 (emisiones en entornos residenciales, comerciales y de industrias ligeras), en virtud de las cuales el ventilador se ajusta a la Directiva 2014/30/EU sobre compatibilidad electromagnética.

El certificado de homologación CE requerido por el Reglamento (UE) 2016/425 relativo a los EPI ha sido emitido por el organismo de certificación n.º 2849. Para conocer la dirección, consulte el reverso de las instrucciones de uso.

La declaración de conformidad de la UE está disponible en [www.srsafety.com](http://www.srsafety.com)

## 8. Garantía extendida

El fabricante de la unidad de ventilador SR 500/SR 500 EX y SR 700, Sundström Safety AB, garantiza por la presente al usuario final el derecho a – dentro del plazo de 60 meses o de 5.000 horas de funcionamiento a partir de la fecha de la compra – lo que ocurra primero – que sean reparadas sin coste las averías debidas a defectos de diseño, de material o fabricación. Esta garantía extendida no es aplicable a desgaste normal o a productos que hayan sido modificados, desatendidos, sometidos a fuerzas exteriores y a reparaciones o mantenimiento no autorizado; o que se hayan utilizado violando las advertencias, limitaciones, recomendaciones u otras directivas del fabricante.

Entre otras cosas, estas directivas establecen que la unidad de ventilador ha de montarse con los filtros originales recomendados por el fabricante, es decir el filtro de partículas de Sundström SR 510 o SR 710 o filtro de gas en combinación con el filtro de partículas SR 510. La garantía no es aplicable a baterías/cargador de baterías o pantallas de cabeza y otros accesorios.

## Servicio de garantía

Además, la validez de la garantía extendida depende del servicio de garantía realizado por el fabricante o por cualquier socio para realización de servicio autorizado por el fabricante. Este servicio ha de ser realizado 12, 24, 36 y 48 meses después de la fecha de la compra. Con buena antelación antes de la fecha del servicio de garantía deseado, habrán de ser contactados el fabricante o el lugar de venta para recabar información sobre los procedimientos aplicables, el propósito del servicio, la dirección de entrega, etc. El que desee reclamar el derecho a reparaciones libres de coste en conformidad con esta garantía, tendrá que enviar el producto en su embalaje original, con el porte pagado a la dirección del fabricante junto con una descripción escrita de la avería. Habrán de adjuntarse también documentos indicativos de la fecha y lugar de compra y de haber sido realizado ya el correspondiente servicio de garantía. Los productos que no hayan recibido el servicio de garantía según lo indicado arriba y que por lo tanto no están cubiertos por esta garantía extendida, estarán amparados por un periodo de garantía de 12 meses a partir de la fecha de compra o por un periodo más largo, según prescriba la legislación vigente.

## 9. Productos consumidos

### Información sobre sustancias peligrosas

El conector de la batería y la placa de circuitos contienen pequeñas cantidades de plomo. En condiciones de manipulación normal, esto no supone ningún peligro para la salud humana ni para el medio ambiente.

### Tratamiento de productos consumidos

La batería debe retirarse del equipo de respiración motorizado y desecharse como residuo de batería. Una batería gastada puede entregarse al minorista o a un centro de reciclaje sin coste alguno. El equipo de respiración motorizado se desecha como residuo eléctrico. El cargador de baterías se desecha como residuo eléctrico. Recicle siguiendo las normas locales correspondientes. El reciclaje adecuado de los productos contribuye a un uso eficiente de los recursos materiales y reduce el riesgo de propagación de sustancias peligrosas.



# Kübemefiltriga ventilaatoriseade SR 700

1. Üldine teave
2. Osad
3. Kasutamine
4. Hooldamine
5. Tehnilised andmed
6. Sümbolite selgitus
7. Kinnitus
8. Laiendatud garantii
9. Kasutuskõlbmatuks muutunud tooted

## 1. Üldine teave

Respiraatori kasutamine peab olema osa hingamisteede kaitseprogrammist. Lisateavet leiata standardist EN 529:2005. Nendes standardites sisalduvad nõuanded rõhutavad hingamisteede kaitsevahendite programmi tähtsaid aspekte, kuid ei asenda riiklikke ega kohalikke õigusnorme.

Kui te ei ole kindel õige seadme valikus ja selle hooldamises, pöörduge tööandja või müügiesindaja poole. Samuti võite pöörduda Sundström Safety AB tehnikaosakonna poole.

### 1.1 Süsteemi kirjeldus

SR 700 on akutoitel töötav osakeste filtriga respiraator, mis kuulub koos osakeste filtri ja peakaitsmega (kaitsemaski, visiiri, keevitusmaski, visiiriga kiivri, pool- või täismaskiga) Sundströmi respiraatoritega hingamissüsteemide kaitsevahendite hulka, mis vastavad standardile EN 12941 või EN 12942. Ventilaatoriseadmel peavad olema filtrid, läbi mille juhitakse filtreeritud õhk hingamisvooliku kaudu pea kohale. Tekkiv ülerõhk takistab ümbritsevate saasteainete sattumist peakaitsmesse. Enne kasutamist tutvuge hoolikalt nii juhiste kui ka filtrite ja peakaitsme kasutusjuhenditega.

### 1.2 Kasutamine

Ventilaatoriseadet SR 700 võib kasutada filtreerivate respiraatorite alternatiivina kõikides olukordades, kus neid soovitatakse kasutada. Seda eriti olukordades, kus kasutaja teeb rasket tööd, ümbritseva keskkonna temperatuur on kõrge või töö on pikaajaline.

Filtrite ja peakaitsme valikul arvestage järgmiste teguritega:

- saasteainete tüübid;
  - plahvatusohtlike tingimuste võimalik teke;
  - kontsentratsioonid;
  - töö intensiivsus;
  - kaitsenõuded lisaks hingamisteede kaitsevahenditele.
- Riskianalüüsi saab teha inimene, kellel on vajalik väljaõpe ja kogemused.

### 1.3 Hoiatused/piirangud

Riigiti võivad hingamiskaitsevahendite kasutamist reguleerivad eeskirjad erineda.

#### Hoiatused

Seadet ei tohi kasutada järgmistel juhtudel:

- väljalülitatud olekus. Selles ebanormaalses olukorras võib peakaitsmesse koguneda kiirelt süsihappegaasi, hapnik saab otsa ja edasine kaitse puudub

- kui ümbritseva keskkonna õhus ei ole tavapärase koguses hapnikku;
- kui on tegemist tundmatute saasteainetega;
- vahetult elule ja tervisele ohtliku saasteaine kontsentratsiooniga (IDLH) keskkondades;
- koos hapniku või hapnikuga rikastatud õhuga;
- kui hingamine on raskendatud;
- kui tunnete saasteainete lõhna või maitset;
- kui tunnete peapööritust, iiveldust või muud ebamugavustunnet.

#### Piirangud

- SR 700 ventilaatoriseadet tuleb alati kasutada kahe kübemefiltriga.
- Suure intensiivsusega töö korral võib sissehingamisfaasi tipus esineda negatiivset rõhku ja saasteained võivad sattuda ümbritsevast keskkonnast kaitsemaski.
- Seadme kasutamisel suure tuulega võib selle kaitsevõime väheneda.
- Pidage meeles, et hingamisvoolik võib keerduda ja millegi taha kinni jääda.
- Keelatud on seadme tõstmine ja kandmine hingamisvoolikust kinni hoides.
- Filtreid ei tohi ühendada vahetult peakaitsmega.
- Kasutage ainult Sundströmi filtreid.
- Kasutaja ei tohi segamini ajada filtrite markeeringut. Ventilaatoriseadmel SR 700 tohib kasutada ainult EN 12941 ja EN 12942 markeeringuga filtreid.

## 2. Osad

### 2.1 Tarnekomplekti kontrollimine

Kontrollige, kas vahendikomplekt on kahjustamata ja täielikult vastavuses pakendis oleva tootelehega.

#### Tootelet

Joonis 1.

#### Nr Osa

1. Ventilaator SR 700, ilma lisaseadmeteta
2. Aku, STD
3. Akulaadija
4. Vöö PES SR 508
5. Kübemefilter SR 510 P3 R, 2 tk
6. Filtri adapter SR 711, 2 tk
7. Eelfilter SR 221, 10 tk
8. Eelfiltri hoidik, 2 tk
9. Voolumõõtur SR 356
10. Kasutusjuhend
11. Puhastuslapp SR 5226
12. Tropikomplekt

### 2.2 Lisavarustus/varuosad

Joonis 2.

#### Nr Osa

1. Kapuuts SR 561
2. Kapuuts SR 562
3. Kapuuts SR 520 M/L
3. Kapuuts SR 520 S/M
4. Kapuuts SR 530
5. Kapuuts SR 601
5. Kapuuts SR 602

#### Tellimisnr

- H06-5012  
H06-5112  
H06-0212  
H06-0312  
H06-0412  
H06-5412  
H06-5512

5.	Kapuuts SR 604	H06-5912
6.	Näokaitse SR 570	H06-6512
7.	Keevitusmask / Näokaitse SR 574/SR 570	H06-6110
8.	Täisnäomask SR 200 koos polükarbonaadist visiiiriga	H01-1212
8.	Täisnäomask SR 200 koos klaasvisiiriga	H01-1312
9.	Täisnäomask SR 200 Airline koos polükarbonaadist visiiiriga	H03-1012
9.	Täisnäomask SR 200 Airline, klaasvisiiriga	H03-1212
10.	Poolmask SR 900 S	H01-3012
10.	Poolmask SR 900 M	H01-3112
10.	Poolmask SR 900 L	H01-3212
11.	Keevitusmask SR 592	H06-4412
12.	Voolik SR 550	T01-1216
12.	Voolik SR 551	T01-1218
13.	Voolik SR 951	T01-3003
14.	Topeltvoolik SR 952	R01-3009
15.	Visiiriga kiiver SR 580	H06-8012
16.	Keevitusmask / Visiiriga kiiver SR 584/SR 580	H06-8310
17.	Standardne STD-aku, 2,25 Ah	R06-0708
17.	HD-aku, 3,5 Ah	T06-0701
18.	Akulaadur	R06-0433
19.	Terasvõrgust ketas SR 336	T01-2001
20.	Hoiukott SR 505	T06-0102
21.	Nahkvöö SR 503	T06-0103
21.	Nahkvöö SR 503, suur	T06-0107
22.	Vöö SR 508	R06-0101
22.	Kummivöö SR 504	T06-0104
22.	PVC-vöö	T06-0124
23.	Ventilaatori tihend	R06-0107
24.	Rihmad SR 552	T06-0116
25.	Kübemefilter P3 R, SR 710	H02-1512
26.	Kübemefilter P3 R, SR 510	H02-1312
27.	Filtriadapter SR 711	R06-0701
28.	Eelfilter SR 221	H02-0312
29.	Eelfiltri hoidik	R01-0605

## 3. Kasutamine

### 3.1 Kokkupanek

Lugege ka peakaitsme kasutusjuhendit.

#### 3.1.2 Filtrid

Lugege hoolikalt filtrite kasutusjuhendeid.

##### Osakeste filter

Respiraatorit või kasutada ainult koos osakeste filtritega P3 R, mille mudeli number on kas SR 510 (koos filtri adapteriga) või SR 710, mis kaitseb kõikide (nii tahkete kui vedelate) osakeste eest.

##### NB!

- Filtrite vahetamisel tuleb ära vahetada mõlemad filtrid.

##### Eelfilter

Eelfiltrid SR 221 kaitsevad põhifiltrit liialt kiire ummistumise eest. Lisaks kaitsevad eelfiltri hoidikud põhifiltrid käsitsemiskahjustuste eest.

### 3.2 Kokkupanek

#### a) Aku

- Eemaldage ja laadige akut siseruumides toatemperatuuril. Joonised 5, 6, 7.

Laadija laeb automaatselt kolmes etapis. Joonis 8.

1. Kollane valgusdiod.
  2. Kollane vilkuv valgusdiod.
  3. Roheline valgusdiod.
- Pange aku oma kohale tagasi. Joonis 9.

#### Hoiatus!

- Laadige alati aku enne, kui see on täielikult tühjenenud.
- Laadijat võib kasutada ainult kübemefiltriga ventilaatoriseadme SR 700 akude laadimiseks.
- Akut on lubatud laadida ainult Sundströmi originaallaadijaga.
- Laadija on ette nähtud ainult siseruumides kasutamiseks.
- Laadijat ei tohi kasutamise ajal millegagi katta.
- Laadijat tuleb kaitsta niiskuse eest.
- Vältige lühise tekkimist akus.
- Aku avamine on keelatud.
- Aku jätmise lahtise tule mõjupiirkonda on keelatud. Plahvatus-/tulekahjuht.

#### b) Vöö

- Pange vöö kokku. Joonis 10, 11, 12.

#### NB!

Vaadake hoolikalt juuresolevaid illustatsioone ja kontrollige, et vöö ei oleks tagurpidi või tagumine osa ei oleks ees.

#### c) Hingamisvoolik

Lugege hoolikalt peakaitsme kasutusjuhendeid. Täisnäomask SR 200

- Ühendage vooliku abil täismask SR 200 ja kübemefiltriga ventilaatoriseade SR 700. Joonised 13, 14, 15.
- Veenduge, et voolik oleks tugevalt kinni.

Poolmask SR 900:

- Ühendage vooliku abil poolmask SR 900 ja kübemefiltriga ventilaatoriseade SR 700. Joonised 16 ja 17.
- Veenduge, et voolik oleks tugevalt kinni.

#### d) Kübemefiltrid

Kasutage alati samaaegselt kahte filtrit.

- Kontrollige, et ventilaatoriseadme filtripesa tihendid on oma kohal ja heas seisukorras. Joonis 18.
- Kui kasutate kübemefiltrit SR 510, lükake see filtri adapterisse ilma filtri keskkohale surumata.
- Keerake filter nii kaugemale filtripesa, et adapter puutuks vastu tihendit. Seejärel keerake seda veel umbes 1/8 pööret, et saavutada tihed ühendus. Joonis 19.

#### e) Eelfiltrid SR 221

- Pange eelfiltrid kokku. Joonised 20, 21.

#### f) Tropikomplekt

Tropikomplekti kasutatakse ventilaatoriseadme puhastamiseks ja saastest tühjendamiseks ning see hoiab ära mustuse ja vee tungimise ventilaatori korpusesse.

Võtke hingamisvoolik ja filtrid lahti ning paigaldage tropid. Joonis 35.

### 3.3 Kasutamine/tööomadused

#### Sisse-/väljalülitamine

- Respiraatori sisselülitamiseks vajutage üks kord juhtimisnuppu. Joonis 23.
- Sümbolid kuval süttivad ja kostub helisignaal. Joonis 24.
- Akusümbol kuval näitab aku taset.
  - Põleb roheliselt: > 70 %
  - Vilgub roheliselt: 50–70 %
  - Põleb kollaselt: 20–50 %
  - Vilgub punaselt: < 20 %
- Respiraator käivitub tavalises tööolekus. Juhtnupu abil saate vahetada tavalise ja võimendatud oleku vahel.
- Respiraatori väljalülitamiseks hoidke juhtnuppu umbes kaks sekundit all.

#### Kuvasümbolid

Joonis 22.

- a) Aku. Näitab aku taset käivitamisel ja kui aku tase on madal.
- b) Hoiatuskolmnurk. Süttib punaselt, kui õhuvoog on takistatud või filtrid on umbes.
- c) Väike respiraator. Põleb tavatallituse ajal roheliselt.
- d) Suurem respiraator. Põleb võimendatud talitluse ajal roheliselt.

#### Hoiatussüsteem/häiresignaalid

- **Õhuvoolu takistuste korral**
  - Kõlab katkendlik helisignaal.
  - Vilgub kuva punane hoiatuskolmnurk.**Toiming.** Katkestage viivitamatult töö, lahkuge tööalalt ja vaadake seade üle.
- **Kui kübemefiltrid on umbes**
  - Pidev helisignaal kostab viie sekundi vältel.
  - Kuval vilgub punane hoiatuskolmnurk.Hoiatuskolmnurk vilgub pidevalt, samas kui helisignaali korratakse 80 sekundi tagant.**Toiming.** Katkestage viivitamatult töö, lahkuge alast ja vahetage filter välja.
- **Kui akutase on alla 5 %**
  - Helisignaali korratakse kaks korda kahe sekundi tagant.
  - Punane akusümbol kuva vilgub.Akusümbol vilgub pidevalt, kuid helisignaali korratakse 30 sekundi tagant, kuni järel on umbes üks minut, enne kui aku saab täiesti tühjaks. Seejärel hakkab kostma katkendlik helisignaal.**Toiming.** Katkestage viivitamatult töö, lahkuge alast ja vahetage/laadige akut.

### 3.4 Talitluskontroll

Kontrollige talitlust iga kord enne respiraatori kasutamist.

#### Õhuvoolu inimaalse kiiruse kontrollimine – MMDF

- Kontrollige, et ventilaatoriseade on terviklik, õigesti paigaldatud, täiesti puhas ja kahjustusteta.
- Lülitage ventilaatoriseade sisse.
- Asetage peakaitse voolumõõturisse.
- Haarake kinni koti alumisest osast, et kinnitada see tihedalt ümber hingamisvooliku ülemise liitmiku.

Joonis 26.

**NB! Ärge haarake hingamisvoolikust endast, kuna sellega võite takistada õhuvoolu või korralikku tihendamist. Joonis 25.**

- Haarake teise käega voolumõõturi torust nii, et toru oleks suunatud kotist vertikaalselt üles. Joonis 26.
- Vaadake kuuli asendit torus. See peaks jääma toru ülemise märgisega ühele tasemele või veidi üle selle (175 l/min). Joonis 27.

#### Kui õhuvoolu minimaalset kiirust ei saavutata, kontrollige, et

- voolumõõtur oleks vertikaalselt;
- kuul liiguks vabalt;
- kott oleks tihedalt ümber vooliku.

#### Hoiatussignaali kontrollimine

Kui õhuvool on takistatud, annab seade hoiatussignaali.

- Tekitage õhuvoolu katkestus. Selleks haarake kinni koti ülemisest osast või sulgege voolumõõturi väljalaskeava. Joonis 28.
- Ventilaatoriseade peaks käivitama alarmid heli- ja valgussignaaliidena.
- Õhuvoolu taastamisel peaksid hoiatussignaaliid 10–15 sekundi jooksul automaatselt välja lülituma.

### 3.5 Päheseadmine

- Pange ventilaatoriseade peale ja reguleerige vöö nii, et ventilaatoriseade oleks kindlalt, kuid mugavalt kinnitatud teie seljale vöökohta juurde. Joonis 29.
  - Lülitage ventilaatoriseade sisse.
  - Pange peakaitse pähe.
  - Kontrollige, et hingamisvoolik kulgeks piki selga ega oleks keerdunud. Joonis 29.
- Pange tähele, et kui te kasutate täisnäomaski, peab voolik kulgema piki vöökohta ja mööda rindkeret üles. Joonis 30.

Kui kasutate poolmaski, peab voolik kulgema piki selga ja üle õlgade. Voolik SR 951, vt joonist 31. Voolik SR 952, vt joonist 32.

### 3.6 Äravõtmine

Enne näomaski eemaldamist lahkuge saastunud tööalalt.

- Võtke peakaitse ära.
  - Lülitage ventilaator välja.
  - Tehke vöö lahti ja eemaldage ventilaatoriseade.
- Pärast kasutamist puhastage ja kontrollige seadet.

## 4. Hooldamine

Seadmete puhastamise ja hooldamise eest vastutaval töötajal peab olema vajalik väljaõpe ja ta peab sellist tööd hästi tundma.

### 4.1 Puhastamine

Igapäevaseks hooldamiseks soovitame kasutada Sundströmi puhastuslappe SR 5226. Põhjalikumaks puhastamiseks toimige nii, nagu on alljärgnevalt kirjeldatud.

- Paigaldage tropid. Vaadake osa 3.2 f.
- Kasutage vee ja nõudepesuvahendi vms lahuses niisutatud pehmet harja või käsna.
- Loputage seade ja jätke see kuivama.
- Vajaduse korral desinfitseerige ventilaatoriseadet, pihustades sellele 70% etanooli- või isopropanoolilahust.

**NB! Ärge kasutage puhastamiseks lahustit.**

## 4.2 Hoiustamine

Pärast puhastamist hoiustage seadet toatemperatuuril kuivas ja puhtas kohas. Vältige kokkupuudet otsese päikesevalgusega. Voolumooturi võite pahempidi pöörata ja seejärel peakaitsme hoiukotina kasutada.

## 4.3 Hoolduskava

Soovitavad miinimumnõuded hooldamiseks, mis tagavad alati töökorras varustuse.

	Enne kasutamist	Pärast kasutamist	Kord aastas
Visuaalne kontroll	●	●	
Talituskontroll	●		●
Puhastamine		●	
Ventilaatori tihendite vahetamine			●

## 4.4 Osade vahetamine

Kasutage ainult Sundströmi originaalvaruosi. Seadme modifitseerimine on keelatud. Mitteoriginaalvaruosade kasutamine või kaitsevahendi modifitseerimine võib vähendada seadme kaitsevõimet ja tühistab seadmele antud heakskiitud.

### 4.4.1 Kübemefiltrite vahetamine

Pidage meeles, et mõlemad filtrid tuleb vahetada üheaegselt.

- Keerake filtrid lahti.
- Vabastage filtrihoidikud. Joonis 33.
- Eemaldage filtri adapter kübemefiltri SR 510 küljest. Joonis 34.
- Vahetage eelfiltrid nende hoidikutes. Vajaduse korral puhastage.
- Paigaldage uued filtrid. Vaadake osi 3.2 d ja e.

### 4.4.2 Tihendite vahetamine

- Keerake filtrid välja.
- Tihendi ümber on soon ja see asetub filtrikinnituse keermete all olevasse äärikusse. Joonis 18.
- Eemaldage vana tihend.
- Paigaldage uus tihend äärikule. Veenduge, et tihend oleks ümbertringi oma kohal.

## 5. Tehnilised andmed

### Õhuvoolu kiirus

Normaalse talitluse ajal on õhuvoolu kiirus minimaalselt 175 l/min, mis on ka tootja soovitatud õhuvoolu minimaalne kiirus ehk MMDF. Võimendatud talitluse korral on õhuvoolu minimaalne kiirus kuni 225 l/min. Respiraatori õhuvoolu automaatkontrollisüsteem hoiab õhuvoolu kiirust püsivana kogu tööaja jooksul.

### Akud

STD, standardne, 14,4 V, 2,25 Ah, liitium-ioonaku.  
HD, eriti vastupidav, 14,4 V, 3,5 Ah, liitium-ioonaku.

- STD-aku laadimisaeg on umbes 2 tundi.
- HD-aku laadimisaeg on umbes 3 tundi.

### Tööajad

Tööajad võivad sõltuda temperatuurist, aku seisukorrast ja filtritest. Järgmises tabelis on toodud eeldatavad tööajad ideaalsete töötingimuste korral.

STD	HD	Õhuvoolu kiirus	Eeldatav toimimine
●		175 l/min	üle 6 h
●		225 l/min	4 h
	●	175 l/min	8 h
	●	225 l/min	5,5 h

### Temperatuurivahemik

- Säilitamistemperatuur. Joonis 3.
- Kasutamistemperatuur. Joonis 4.

### Kõlblikkusaeg

Seadme kõlblikkusaeg on viis aastat alates tootmiskuupäevast. Pidage meeles, et akut tuleb laadida vähemalt kord kuue kuu jooksul.

## 6. Sümbolite selgitus



Ringlussevõtu märgis



Vaadake kasutusjuhendit



Sorteerida olmejäätmetest eraldi



2849

CE kinnitus  
INSPEC International B.V.



Isolatsiooniklass 2



Suhteline niiskus



Temperatuurivahemik

## 7. Kinnitus

- SR 700 koos näokaitse SR 570, keevitusmask / näokaitse SR 574/SR 570, keevitusmaski SR 592, visiiriga kiivri SR 580, keevitusmask / visiiriga kiiver SR 584/SR 580, ja kapuutsidega SR 520, SR 530, SR 561, SR 562, SR 601, SR 602 või SR 604 vastab standardile EN 12941:1998, klass TH3.
- SR 700 koos täisnäomaskiga SR 200, SR 200 Airline või poolmaskiga SR 900 on saanud heakskiitu vastavalt standardile EN 12942:1998, klass TM3.
- SR 700 vastab standardite EN 61000-6-2:2005 (tööstuslike keskkondade häiringukindlus) ja EN 61000-6-3:2007 (elamu-, kaubanduslike ja kerge koormusega tööstuslike keskkondade heitestandard) nõuetele, mistõttu vastab ventilator elektromagnetilise ühilduvuse direktiivile 2014/30/EL.

PPE määruse (EL) 2016/425 tüübikinnituse sertifikaadi on väljastanud teavitatud asutus nr 2849. Aadressi leiate kasutusjuhendi tagakaanel.

ELi vastavusdeklaratsioon on saadaval aadressil [www.srsafety.com](http://www.srsafety.com)

## 8. Laiendatud garantii

SR 500/SR 500 EX ja SR 700 puhuri komponentide tootja Sundström Safety AB kinnitab käesolevaga, et lõppkasutajal on õigus 60 kuu või 5000 töötunni jooksul pärast toote ostmist – kumb iganes täitub esimesena – nõuda disaini, materjalide või tootmisvigade tasuta hüvitamist. See laiendatud garantii ei hõlma normaalset kulumist ega kehti tootele, mida on modifitseeritud, mis on jäetud järelevalveta, millele on rakendunud välised mõjud, mis on käinud volitamata teeninduses või mida on parandatud volitamata isikute poolt või mille puhul on üle astunud tootjapoolsetest hoiatustest, piirangutest, soovitustest ja teistest juhistest. Muuhulgas on neis direktiivides ära toodud ka asjaolu, et puhurite puhul tuleb kasutada tootja poolt soovitatud originaalfiltreid, nagu näiteks Sundström'i osakeste filter SR 510, osakeste filter SR 710 või bensiinifilter koos osakeste filtriga SR 510. See garantii ei hõlma akusid, akulaadijaid, ülaosa ja teisi tarvikuid.

### Garantiiteenindus

Lisaks sõltub laiendatud garantii kehtivus tootja või tootja poolt volitatud teeninduspartneri poolt pakutavast garantiiteenindusest. Sellist teenindust osutatakse 12, 24, 36 ja 48 kuu jooksul pärast ostmist. Enne soovitud garantiiteenindust tuleb ühendust võtta tootjaga või kohaga, kust toode on ostetud – neilt saab informatsiooni sobivate protseduuride, teeninduse ulatuse, kohaletoimetamisadressi jne kohta. Tasuta garantiiremondi saamiseks tuleb soovijal saata toode selle originaalpakendis ilma postikuludeta tootja aadressile, lisada tuleb kirjalik vea kirjeldus. Samuti tuleb lisada dokumendid ostmisaja ja -koha ning läbitud garantiiteeninduse kohta. Tooted, mis ei ole läbinud juba eelpool mainitud garantiiteenindust, ei kuulu selle laiendatud garantii alla ja nende vead hüvitatakse 12-kuulise garantiiperioodi jooksul alates ostukuupäevast, või pikema perioodi jooksul, kui nii on seadusega ette nähtud.

## 9. Kasutuskõlmatuks muutunud tooted

### Teave ohtlike ainete kohta

Aku ühendus ja trükkplaat sisaldavad väikses koguses pliid. Tavapärasel käitlemisel ei kujuta see ohtu ei inimeste tervisele ega keskkonnale.

### Kasutuskõlmatuks muutunud toodete käitlemine

Aku tuleb ventilaatoriseadmelt eemaldada ning sorteerida patarei- ja akujäätmena. Kasutuskõlmatuks muutunud aku võib viia tasuta edasimüüjale või jäätmekeskusesse. Ventilaatoriseade sorteeritakse elektrijäätmena.

Akulaadija sorteeritakse elektrijäätmena. Järgige ringlussevõtmisel kohalikke määrusi. Toote õige ringlusseandmine aitab kaasa materjaliressursside tõhusale kasutamisele ning vähendab ohtlike ainete leviku ohtu.

# Hiukkassuodattimen puhallin SR 700

1. Yleistä
2. Osat
3. Käyttö
4. Huolto
5. Tekniset tiedot
6. Merkkien selitykset
7. Hyväksyntä
8. Laajennettu takuu
9. Kuluneet tuotteet

## 1. Yleistä

Hengityssuojaimen käyttö on aina määrítettävä hengityksensuojausohjelmassa. Ohjeita on standardissa EN 529:2005. Standardissa olevat ohjeet korostavat hengityksensuojausohjelman tärkeitä osa-alueita, mutta ne eivät kuitenkaan korvaa kansallisia ja paikallisia määräyksiä.

Jos haluat lisätietoja varusteiden valinnasta tai huollosta, ota yhteyttä esimieheesi tai jälleenmyyjään. Voit myös ottaa yhteyttä Sundström Safety AB:n tekniseen tukeen.

### 1.1 Järjestelmän kuvaus

SR 700 on akkukäyttöinen hiukkassuodattimen puhallin, joka yhdessä hiukkassuodattimen ja kasvo-osan - huppu, visiiri, hitsauskypärä, visiirillinen kypärä, puolinaamari tai kokonaamari - kanssa muodostaa Sundströmin puhallinavusteisen hengityssuojaimen, joka on standardin EN 12941 tai EN 12942 vaatimusten mukainen.

Puhallin varustetaan suodattimilla. Suodatettu ilma virtaa hengitysletkun läpi kasvo-osaan. Näin syntyvä ylipaine estää ympäristössä olevien epäpuhtauksien pääsyn kasvo-osaan.

Ennen käyttöä on tutustuttava huolellisesti näihin käyttöohjeisiin sekä suodattimen ja kasvo-osan käyttöohjeisiin.

### 1.2 Käyttöalueet

SR 700:aa voidaan käyttää vaihtoehtona suodattimella varustetuille hengityssuojaimille kaikissa sellaisissa käyttökohteissa, joihin niitä on suositeltu. Tämä koskee varsinkin raskaita, lämpimiä tai pitkäkestoisia töitä.

Kasvo-osan valinnassa on huomioitava ainakin seuraavat asiat:

- Epäpuhtaustyypit
- Mahdollisesti räjähdysalttiit ympäristöt
- Ilman koostumus
- Työtahti
- Suojausvaatimukset hengityssuojaimen lisäksi.

Riskianalyysi on tehtävä sellaisen henkilön toimesta, jolla on riittävä aiheeseen liittyvä koulutus ja kokemus.

### 1.3 Varoitukset/rajoitukset

Huomaa, että hengityssuojainten käyttöä koskevat määräykset voivat vaihdella maasta riippuen.

#### Varoitukset

Varustetta ei saa käyttää seuraavissa tapauksissa:

- Kun virta on pois päältä. Tässä tapauksessa kasvosuojukseen voi nopeasti kertyä hiilimonoksidia (häkää) ja syntyä happikato, eikä laite tällöin suojaa.
- mikälii ympäröivän ilman happipitoisuus ei ole normaali.
- jos epäpuhtaudet ovat tuntemattomia.
- välittömästi hengelle tai terveydelle vaarallisissa (IDLH) ympäristöissä.
- hapen kanssa tai happirikkaassa ilmassa.
- jos sinulla on hengitysvaikeuksia.
- jos tunnet epäpuhtauksien hajua tai makua.
- jos tunnet huimausta tai pahoinvointia tai olosi on muuten epämukava.

#### Rajoitukset

- SR 700 -puhallin on aina käytettävä kahta hiukkassuodatinta.
- Jos käyttäjän työtahti on erittäin kova, kasvo-osan sisään voi syntyä alipainetta sisäänhengityksen aikana, mikä saattaa aiheuttaa kasvo-osan vuotoa.
- Jos varustetta käytetään erittäin tuulisessa ympäristössä, sen suojakerroin voi laskea.
- Varo, ettei hengitysletku muodosta silmukkaa tai takerru kiinni mihinkään ympärillä olevaan.
- Älä milloinkaan käytä hengitysletkua varusteen nostamiseen tai kuljettamiseen.
- Suodattimia ei saa asentaa suoraan kasvo-osaan.
- Käytä ainaostaan Sundströmin suodattimia.
- Käyttäjän on varmistettava, että suodattimen merkinnät koskevat nimenomaan standardeja SFS-EN 12941 ja SFS-EN 12942, joissa SR 700 -puhallin on luokiteltu käytettäväksi kyseisen suodattimen kanssa.

## 2. Osat

### 2.1 Toimitustarkastus

Tarkista, että varuste on pakkausluettelon mukaan täydellinen ja vahingoittumaton.

#### Pakkausluettelo

Kuva 1.

##### Nro Osa

1. SR 700 -puhallin, irrallaan
2. Akku, STD
3. Akkulaturi
4. Hihna PES SR 508
5. Hiukkassuodatin SR 510 P3 R, 2x
6. Suodattimen liitoskappale SR 711, 2x
7. Esisuodatin SR 221, 10x
8. Esisuodattimen pidike, 2x
9. Virtausmittari SR 356
10. Käyttöohjeet
11. Puhdistusliina SR 5226
12. Tulppasarja

### 2.2 Lisävarusteet / varaosat

Kuva 2.

##### Nro Osa

1. Huppu SR 561
2. Huppu SR 562
3. Huppu SR 520 M/L

##### Tilausnumero

- H06-5012  
H06-5112  
H06-0212



3.	Huppu SR 520 S/M	H06-0312
4.	Huppu SR 530	H06-0412
5.	Huppu SR 601	H06-5412
5.	Huppu SR 602	H06-5512
5.	Huppu SR 604	H06-5912
6.	Kasvosuojus SR 570	H06-6512
7.	Hitsauskypara/Kasvosuojus SR 574/SR 570	H06-6110
8.	Kokonaamari SR 200, PC-visiiri	H01-1212
8.	Kokonaamari SR 200, lasivisiiri	H01-1312
9.	Kokonaamari SR 200 Airline, PC-visiiri	H03-1012
9.	Kokonaamari SR 200 Airline, lasivisiiri	H03-1212
10.	Puolinaamari SR 900 S	H01-3012
10.	Puolinaamari SR 900 M	H01-3112
10.	Puolinaamari SR 900 L	H01-3212
11.	Hitsauskypärä SR 592	H06-4412
12.	Letku SR 550	T01-1216
12.	Letku SR 551	T01-1218
13.	Letku SR 951	T01-3003
14.	Kaksoisletku SR 952	R01-3009
15.	Visiirillinen kypärä SR 580	H06-8012
16.	Hitsauskypara/Visiirillinen kypara SR 584/SR 580	H06-8310
17.	STD-vakioakku, 2,25 Ah	R06-0708
17.	HD-akku, 3,5 Ah	T06-0701
18.	Akkulaturi	R06-0433
19.	Teräsverkkolevy SR 336	T01-2001
20.	Säilytyslaukku SR 505	T06-0102
21.	Nahkahihna SR 503	T06-0103
21.	Nahkahihna SR 503, suuri	T06-0107
22.	Hihna SR 508	R06-0101
22.	Kumihihna SR 504	T06-0104
22.	PVC-hihna	T06-0124
23.	Puhaltimen tiiviste	R06-0107
24.	Panta SR 552	T06-0116
25.	Hiukkassuodatin P3 R, SR 710	H02-1512
26.	Hiukkassuodatin P3 R, SR 510	H02-1312
27.	Suodattimen liitoskappale SR 711	R06-0701
28.	Esisuodatin SR 221	H02-0312
29.	Esisuodattimen pidike	R01-0605

## 3. Käyttö

### 3.1 Asennus

Katso myös kasvo-osan käyttöohjeet.

#### 3.1.2 Suodattimet

Lue suodattimien mukana tulevat käyttöohjeet huolellisesti.

#### Hiukkassuodatin

Puhaltimessa saa käyttää vain P3 R -suodattimia, joko suodattimen liitoskappaleilla varustettua mallia numero SR 510 tai mallia numero SR 710, joka suojaa kaikilta kiinteiltä ja nestehiukkasilta.

#### Huom.!

- Kumpikin suodatin on vaihdettava samalla kertaa.

#### Esisuodatin

SR 221 -esisuodattimet estävät pääsuodattimia tukkeutumasta heti. Lisäksi esisuodattimen pidikkeet suojaavat pääsuodattimia käsittelyvaurioilta.

### 3.2 Kokoaminen

#### a) Akku:

- Irrota ja lataa akku sisätiloissa huoneenlämmössä.

Kuvat 5, 6, 7.

Laturi lataa automaattisesti kolmessa vaiheessa. Kuva 8.

1. Keltainen LED.
  2. Viilkkuva keltainen LED.
  3. Vihreä LED.
- Aseta akku paikalleen. Kuva 9.

#### Varoitus!

- Lataa akku aina ennen kuin se purkautuu kokonaan.
- Laturia saa käyttää ainoastaan SR 700 -puhaltimen akkujen lataamiseen.
- Akkua saa ladata vain alkuperäisellä Sundström-laturilla.
- Akkulaturi on suunniteltu käytettäväksi pelkästään sisätiloissa.
- Akkulaturia ei saa peittää käytön aikana.
- Akkulaturi on suojattava kosteudelta.
- Akkua ei saa koskaan oikosulkea.
- Akkua ei saa yrittää purkaa.
- Akkua ei saa altistaa avotulelle. Akku saattaa räjähtää/syttyä.

#### b) Hihna

- Asenna hihna. Kuvat 10, 11, 12.

#### Huom.!

Seuraa huolellisesti kuvien ohjeita, jotta hihna ei mene ylösalaisin tai takaosa eteen.

#### c) Hengitysletku

Lue huolellisesti kasvo-osan mukana tulevat käyttöohjeet.

Kokonaamari SR 200

- Kiinnitä SR 200 -kokonaamarin ja SR 700 -hiukkassuodattimen puhaltimen välinen letku. Kuvat 13, 14, 15.
- Varmista, että letku on kunnolla kiinni.

Puolinaamari SR 900:

- Kiinnitä SR 900 -puolinaamarin ja SR 700 -hiukkassuodattimen puhaltimen välinen letku. Kuvat 16, 17.
- Varmista, että letku on kunnolla kiinni.

#### d) Hiukkassuodattimet

Kerrallaan on käytettävä aina kahta suodatinta.

- Tarkista, että puhaltimen suodatinkiinnikkeen tiivisteet ovat paikallaan ja ehjät. Kuva 18.
- Jos käytössä on hiukkassuodatin SR 510, napsauta se suodattimen liitoskappaleeseen painamatta suodattimen keskeltä.
- Kierrä suodatin suodattimen kiinnikkeeseen niin pitkälle, että liitoskappale ottaa kiinni tiivisteeseen. Kierrä sen jälkeen vielä noin 1/8 kierrosta, jotta kiinnitys on varmasti tiivis. Kuva 19.

#### e) Esisuodattimet SR 221

- Kokoa esisuodattimet. Kuvat 20 ja 21.

#### e) Tulppasaria

Tulppasaria käytetään puhaltimen puhdistukseen tai dekontaminaatioon, ja se estää lian ja veden pääsyn puhallinkoteloon.

Irrota hengitysletku ja suodattimet ja asenna tulpat. Kuva 35.

### 3.3 Käyttö/toiminta

#### Käynnistä/sammuta

- Käynnistä puhallin painamalla ohjauspainiketta kerran. Kuva 23.

- Näytön symbolit syttyvät ja kuulet äänimerkin. Kuva 24.
- Näytössä oleva paristosymboli ilmoittaa akun kapasiteetin.
  - o Vihreä valo: > 70 %
  - o Vilkkuva vihreä: 50–70 %
  - o Palaa keltaisena: 20–50 %
  - o Vilkkuva punainen: < 20 %
- Puhallin käynnistyy normaalissa toimintatilassa. Vaihda normaalin ja tehostetun toimintatilan välillä ohjauspainikkeella.
- Sammuuta puhallin painamalla ohjauspainiketta noin kaksi sekuntia.

### Näytön symbolit

Kuva 22.

- Akku: Ilmaisee akun kapasiteetin käynnistytksen yhteydessä ja akun kapasiteetin ollessa alhainen.
- Varoituskolmio: Syytty punaisena, jos ilmvirtaus on estynyt tai jos suodattimet ovat tukossa.
- Pieni puhallin: Syytty vihreänä normaalin toiminnan aikana.
- Isompi puhallin: Syytty vihreänä tehostetun toiminnan aikana.

### Varoitusjärjestelmä/hälytysignaali

- **Jos ilmvirtaus estyy**
  - o Kuulet katkonaisen äänimerkin.
  - o Näytön punainen varoituskolmio vilkkuu.

**Toiminta:** Keskeytä työ välittömästi, poistu alueelta ja tarkasta laitteet.
- **Jos hiukkassuodattimet ovat tukossa**
  - o Kuulet jatkuvan äänimerkin viiden sekunnin ajan.
  - o Näytön punainen varoituskolmio vilkkuu.

Varoituskolmio vilkkuu jatkuvasti, ja äänimerkki toistuu 80 sekunnin välein.

**Toiminta:** Keskeytä työ välittömästi, poistu alueelta ja vaihda suodatin.
- **Jos akun kapasiteetti on alle 5 %**
  - o Äänimerkki toistuu kahdesti kahden sekunnin välein.
  - o Näytön punainen paristosymboli vilkkuu.

Paristosymboli vilkkuu jatkuvasti ja äänimerkki toistuu 30 sekunnin välein, kunnes noin minuutti on jäljellä ennen akun täydellistä tyhjentyä. Äänimerkki vaihtuu tämän jälkeen ajoittaiseksi signaaliksi.

**Toiminta:** Keskeytä työ välittömästi, poistu alueelta ja vaihda tai lataa akku.

## 3.4 Toimintatesti

Toimintatesti on tehtävä aina ennen puhaltimen käyttöä.

### Tarkista vähimmäisvirtaus - MMDF

- Tarkista, että puhaltimessa on kaikki osat ja että se on oikein kiinnitetty, puhdas ja ehjä.
- Käynnistä puhallin.
- Aseta kasvo-osa virtausmittariin.
- Ota kiinni pussin alaosasta niin, että hengitysletkun yläkiinnikkeen ympärys on tiivis. Kuva 26.
- **Huom.! Älä purista itse letkua, koska se voi estää ilmvirtauksen tai häiritä tiiviyttä. Kuva 25.**
- Ota kiinni virtausmittarin letkusta toisella kädellä niin, että letku osoittaa suoraan ylöspäin pussista. Kuva 26.

- Tarkista letkussa olevan kuulan paikka. Kuulan on oltava letkussa olevan ylempään merkinnän (175 l/min) kohdalla tai hieman sen yläpuolella. Kuva 27.

### Jos vähimmäisvirtaus ei toteudu, tarkista, että

- virtausmittaria pidetään pystyasennossa,
- pallo liikkuu vapaasti,
- pussi on tiivisti letkun ympärillä.

### Hälytysten tarkistaminen

Laitteiston kuuluu antaa hälytys, jos ilman virtaus estyy.

- Estä ilmvirta puristamalla pussin yläosasta tai sulkemalla virtausmittarin aukko. Kuva 28.
- Puhaltimen kuuluu antaa hälytys äänimerkin ja valojen avulla.
- Kun ilma päästetään taas virtaamaan, hälytys loppuu automaattisesti 10-15 sekunnin kuluttua.

## 3.5 Pukeminen

- Pue puhallin ja säädä hihnaa niin, että puhallin on tukevasti ja mukavasti takana vyötäröllä. Kuva 29.
- Käynnistä puhallin.
- Pue kasvo-osa.
- Varmista, että hengitysletku kulkee selän takana suorassa eikä kierteellä. Kuva 29.

Huomaa, että jos käytössä on kokonaamari, letkun kuuluu kulkea vyötäröllä ja rintaa pitkin ylös. Kuva 30. Jos käytössä on puolinaamari, letkun kuuluu kulkea selkää pitkin ja hartioiden yli. Letku SR 951, ks. kuva 31. Letku SR 952, ks. kuva 32.

## 3.6 Riisuminen

Poistu epäpuhtaalta alueelta ennen suojavaarusteen riisumista.

- Riisu kasvo-osa.
- Sammuta puhallin.
- Vapauta hihna ja riisu puhallin.

Varusteet on puhdistettava ja tarkistettava käytön jälkeen.

## 4. Huolto

Varusteet puhdistavan ja huoltavan henkilön on oltava tehtävään koulutettu ja kokenut.

### 4.1 Puhdistaminen

Päivittäiseen hoitoon suositellaan Sundströmin puhdistuspyyhettä SR 5226. Perusteellisempi puhdistus tai dekontaminaatio, toimi seuraavasti:

- Kokoa tulppasarja. Katso 3.2 f.
- Käytä puhdistukseen pehmeää harjaa tai sientä, joka on kastettu astianpesuainetta tai vastaavaa sisältävään veteen.
- Huuhtelee varusteet ja anna kuivua.
- Desinfioi puhallin tarvittaessa suihkuttamalla siihen 70-prosentista etanoli- tai isopropanoliliuosta.

**HUOMIO!** Puhdistamiseen ei saa käyttää liuottimia.

### 4.2 Säilyttäminen

Puhdistetut varusteet säilytetään kuivassa ja puhtaassa paikassa huoneenlämmössä. Vältä varusteiden altistumista suoralle auringonvalolle. Virtausmittari voidaan kääntää nurin ja käyttää kasvo-osan säilytuspussina.

### 4.3 Huoltoaikataulu

Suosittelut minimivaatimukset huoltorutiineille varusteen pitämiseksi varmasti toimintakunnossa.

	Ennen käyttöä	Käytön jälkeen	Vuosittain
Silmämääräinen tarkastus	•	•	
Toiminnan tarkistus	•		•
Puhdistaminen		•	
Puhaltimen tiivisteiden vaihto			•

### 4.4 Vaihto-osat

Käytä aina alkuperäisiä Sundströmin vaihto-osia. Älä tee varusteisiin muutoksia. Muiden kuin alkuperäisten osien käyttäminen ja muutosten tekeminen varusteisiin voi alentaa suojaavaa vaikutusta ja kumota tuotteen hyväksynnät.

#### 4.4.1 Hiukkassuodatinten vaihtaminen

Huomaa, että kumpikin suodatin on vaihdettava samalla kertaa.

- Kierrä suodattimet irti.
- Vapauta suodattimen pidikkeet. Kuva 33.
- Irrota suodattimen liitoskappale SR 510 -suodattimesta Kuva 34.
- Vaihda esisuodatin pidikkeessään. Puhdista tarvittaessa.
- Asenna uudet suodattimet. Katso 3.2 d ja e.

#### 4.4.2 Tiivisteiden vaihtaminen

- Kierrä suodattimet irti.
- Tiivisteen ympäri kulkee ura, joka asettuu suodattimen kiinnikkeen kierteiden alapuolella olevaan ulkonevaan reunaan. Kuva 18.
- Irrota vanha tiiviste.
- Aseta uusi tiiviste paikalleen. Tarkista, että tiiviste on joka puolelta kunnolla paikallaan.

### 5. Tekniset tiedot

#### Ilmavirtaus

Normaalkäytössä ilmavirtaus on vähintään 175 l/min, joka on valmistajan ilmoittama ilmavirtauksen vähimmäisarvo (MMDF). Tehostetussa käytössä ilmavirtaus on jopa 225 l/min. Puhaltimen automaattinen virtauksenohjaus ylläpitää edellä mainittuja virtauksia käytön aikana.

#### Akut

- STD, vakio, 14,4 V, 2,25 Ah, litiumioni.  
HD, raskaaseen käyttöön, 14,4 V, 3,5 Ah, litiumioni.
- STD-akun latausaika on noin 2 h.
  - HD-akun latausaika on noin 3 h.

#### Toiminta-ajat

Käyttöaika vaihtelee lämpötilan, akun tilan ja suodatinten kunnan mukaan. Seuraava taulukko antaa kuvan odotettavissa olevista käyttöajoista ihanneolosuhteissa.

STD	HD	Ilmavirtaus	Odotettu käyttöaika
•		175 l/min	yli 6 h
•		225 l/min	4 h
	•	175 l/min	8 h
	•	225 l/min	5,5 h

#### Lämpötilat

- Säilytyslämpötila. Kuva 3.
- Käyttölämpötila. Kuva 4.

#### Säilytysaika

Varusteen säilytysaika on viisi vuotta valmistuspäivästä laskien. Huomaa, että akku on ladattava ainakin kuuden kuukauden välein.

### 6. Merkkien selitykset



Kierrätysmerkki



Katso käyttöohje



Eroteltava muusta jätteestä



CE  
2849

CE-hyväksynnän myöntäjä  
INSPEC International B.V.



Eristysluokka 2



Suhteellinen kosteus



Lämpötilat

### 7. Hyväksyntä

- SR 700 yhdistettynä kasvosuojukseen SR 570, hitsauskypärä/kasvosuojus SR 574/SR 570, hitsauskypärään SR 592, visiirilliseen kypärään SR 580, hitsauskypärä/visiirillinen kypärä SR 584/SR 580, huppuihin SR 520, SR 530, SR 561, SR 562, SR 601, SR 602 tai SR 604 on hyväksytty standardin EN 12941:1998 luokan TH3 mukaisesti.
- SR 700 yhdessä kokonaamarin SR 200 tai SR 200 Airline, tai puolinaamarin SR 900 kanssa on hyväksytty standardin SFS-EN 12942:1998 luokan TM3 mukaisesti.
- SR 700 on standardien EN 61000-6-2:2005 (Häiriönsieto teollisuusympäristöissä) ja EN 61000-6-3:2007 (Päästöt) mukainen, joten puhallin on EMC-direktiivin 2014/30/EU mukainen.

Henkilönsuojaimia koskevan asetuksen (EU) 2016/425 mukaisen tyyppihyväksynnän on myöntänyt ilmoitettu laitos nro 2849. Katso osoite käyttöohjeiden kääntöpuolelta.

EU-vaatimustenmukaisuusvakuutus on luettavissa osoitteessa [www.srsafety.com](http://www.srsafety.com)

## 8. Laajennettu takuu

SR 500/SR 500 EX, SR 700 -puhallinyksikön valmistaja, Sundström Safety AB, takaa täten loppukäyttäjälle oikeuden 60 kuukauden tai 5 000 käyttötunnin sisällä ostohetkestä lukien – sen mukaan, kumpi saavutetaan ensin – korjauttaa veloituksetta suunnittelu-, materiaali- tai valmistusvirheistä johtuvat viat. Tämä laajennettu takuu ei koske normaalia kulumista eikä tilanteita, joissa tuotetta on muutettu, laiminlyöty, se on altistunut ulkopuolisille voimille, valtuuttamaton taho on korjannut tai huoltanut sitä tai sitä on käytetty valmistajan varoitusten, rajoitusten, suositusten tai muiden ohjeiden vastaisesti. Näissä ohjeissa mainitaan muun muassa, että -puhallinyksikköön tulee asentaa vain valmistajan suosittelemia alkuperäissuodattimia eli Sundströmin SR 510, SR 710-hiukkassuodatin -hiukkassuodatin tai kaasusuodatin SR 510 -hiukkas-suodattimen yhteydessä. Takuu ei koske akkuja/akkulatureita, kasvo-osia tai muita lisävarusteita.

### Takuuhuolto

Laajennetun takuun voimassaolo on lisäksi riippuvainen valmistajan tai tämän valtuuttaman huoltokumppanin suorittamasta takuuhuollosta. Tämä huolto on tehtävä 12, 24, 36 ja 48 kuukauden kuluttua ostohetkestä lukien. Menettelytapoja, huollon laajuutta, toimitusosoitetta jne. koskevien tietojen saamiseksi valmistajaan tai ostopaikkaan on otettava yhteyttä hyvissä ajoin ennen haluttua huoltopäivämäärää. Henkilön, joka haluaa käyttää oikeuttaan ilmaisiin korjaustoihin tämän takuun mukaisesti, tulee lähettää tuote alkuperäispakkaukseen, rahti maksettuna, valmistajan osoitteeseen ja liittää mukaan kirjallinen kuvaus viasta. Myös ostopäivämäärää ja -paikkaa sekä jo tehtyjä takuuhuoltotoimenpiteitä koskevat asiakirjat on liitettävä mukaan lähetykseen. Tuotteilla, joille ei ole tehty yllä kuvatun mukaista takuuhuoltoa ja joita tämä laajennettu takuu ei siis koske, on ostopäivästä lukien 12 kk:n tai, lainsäädännön niin edellyttäessä, pidemmän ajanjakson voimassa oleva takuu.

## 9. Kuluneet tuotteet

### Tietoja vaarallisista aineista

Akun liitin ja piirilevy sisältävät pieniä määriä lyijyä. Tämä ei aiheuta vaaraa terveydelle tai ympäristölle normaalin käsittelyn aikana.

### Kuluneiden tuotteiden käsittely

Akku tulee poistaa puhaltimesta ja lajitella akkujätteeksi. Kulunut akku voidaan toimittaa jälleenmyyjälle tai kierrätyskeskukseen maksutta. Puhallin tulee lajitella sähköjätteenä.

Akkulaturi lajitellaan sähköjätteenä. Kierrätä paikallisten määräysten mukaisesti. Asianmukainen tuotteiden kierrätys edistää materiaali resurssien tehokasta käyttöä ja vähentää vaarallisten aineiden leviämiskiä.

# Ventilateur avec filtre à particules SR 700

1. Informations générales
2. Éléments
3. Utilisation
4. Entretien
5. Caractéristiques techniques
6. Signification des symboles
7. Homologation
8. Garantie étendue
9. Produits usés

## 1. Informations générales

L'utilisation d'un respirateur doit faire partie d'un programme de protection respiratoire. Pour en savoir plus, consultez la norme EN 529:2005. Les recommandations formulées dans ces normes mettent en avant les aspects fondamentaux d'un programme de protection respiratoire sans toutefois se substituer aux réglementations nationales ou locales.

En cas de doutes quant au choix et à l'entretien de l'équipement de protection respiratoire, demandez conseil à votre superviseur ou contactez le point de vente de cet équipement. Il est également possible de s'adresser directement au service technique de Sundström Safety AB.

### 1.1 Description du système

Le SR 700 est un ventilateur avec filtre à particules fonctionnant sur batterie qui, combiné à un filtre à particules et à un équipement de protection respiratoire (cagoule, visière, écran de soudage, casque avec visière, demi-masque ou masque complet) fait partie intégrante du système Sundström de protection respiratoire à ventilation assistée conforme à la norme EN 12941 ou EN 12942.

Le ventilateur est muni de filtres, l'air filtré étant ensuite dirigé vers l'équipement de protection respiratoire par l'intermédiaire d'un flexible. La pressurisation ainsi créée empêche toute infiltration d'air extérieur pollué dans l'équipement.

Avant utilisation, il est indispensable de lire attentivement ce mode d'emploi ainsi que celui concernant le filtre et l'équipement de protection respiratoire.

### 1.2 Domaines d'applications

Le ventilateur SR 700 peut être utilisé à la place d'un respirateur à filtre dans toutes les situations qui l'exigent. Cela concerne entre autres les travaux lourds et de longue durée effectués dans des environnements où la température est élevée. Lors du choix des filtres et de l'équipement de protection respiratoire, les facteurs suivants doivent être pris en considération :

- Types de polluants
- Risque d'atmosphère explosive
- Concentrations
- Pénibilité du travail
- Exigences en matière de protection en plus du dispositif de protection respiratoire.

L'analyse des risques doit être confiée à un spécialiste ayant la formation et l'expérience requises.

### 1.3 Mises en garde/limitations

Notez que les règles d'utilisation de l'équipement de protection respiratoire peuvent varier d'un pays à l'autre.

#### Mises en garde

L'équipement ne doit pas être utilisé

- Si le ventilateur est arrêté. Dans cette situation anormale, une accumulation rapide de dioxyde de carbone peut survenir dans l'équipement de protection respiratoire et, par conséquent, entraîner un manque d'oxygène et l'absence de protection.
- Si l'air environnant n'a pas une teneur normale en oxygène.
- Si la nature des polluants est inconnue.
- Si l'environnement concerné présente un danger direct pour la vie ou la santé (IDLH).
- En présence d'oxygène ou d'air enrichi en oxygène.
- Si l'utilisateur éprouve des difficultés à respirer.
- Si l'utilisateur décele une saveur ou une odeur anormale.
- Si l'utilisateur ressent des vertiges, des nausées ou d'autres désagréments.

#### Limitations

- Le ventilateur SR 700 doit obligatoirement être utilisé avec deux filtres à particules.
- Si le travail est particulièrement pénible, il peut se créer lors de la phase d'inspiration une dépression à l'intérieur du casque, ce qui risque alors de provoquer des entrées d'air pollué.
- Si l'équipement est utilisé dans un endroit particulièrement venteux, le facteur de protection peut se trouver réduit.
- Attention au flexible d'alimentation en air. Il convient de veiller à ce qu'il ne forme pas de boucles susceptibles de s'accrocher à divers obstacles.
- Ne jamais utiliser ce flexible pour soulever ou transporter l'équipement.
- Les filtres ne doivent pas être directement reliés à l'équipement de protection respiratoire.
- Utiliser exclusivement des filtres Sundström d'origine.
- Contrôler soigneusement le marquage des filtres qui seront utilisés avec le ventilateur. Ne pas confondre le marquage des filtres répondant à des normes autres que les normes EN 12941 et EN 12942 avec la classification du ventilateur SR 700 lorsqu'il est utilisé avec ce filtre.

## 2. Éléments

### 2.1 Vérification du contenu de la livraison

Contrôlez qu'il ne manque rien par rapport à la liste du contenu de l'emballage et que tout est en bon état.

#### Liste du contenu de l'emballage

Fig. 1.

## N° Pièce

1. Ventilateur SR 700, seul
2. Batterie, STD
3. Chargeur de batterie
4. Ceinture PES SR 508
5. Filtre à particules SR 510 P3 R, par 2
6. Adaptateur de filtre SR 711, par 2
7. Préfiltre SR 221, par 10
8. Support de préfiltre, par 2
9. Débitmètre SR 356
10. Mode d'emploi
11. Lingette nettoyantes SR 5226
12. Kit de branchement

## 2.2 Accessoires/pièces de rechange

Fig. 2.

N°	Pièce	Référence
1.	Cagoule SR 561	H06-5012
2.	Cagoule SR 562	H06-5112
3.	Cagoule SR 520 M/L	H06-0212
3.	Cagoule SR 520 S/M	H06-0312
4.	Cagoule SR 530	H06-0412
5.	Cagoule SR 601	H06-5412
5.	Cagoule SR 602	H06-5512
5.	Çagoule SR 604	H06-5912
6.	Écran facial SR 570	H06-6512
7.	Écran de soudage/Écran facial SR 574/SR 570	H06-6110
8.	Masque complet SR 200, visière PC	H01-1212
8.	Masque complet SR 200, visière en verre	H01-1312
9.	Masque complet SR 200 Airline, visière PC	H03-1012
9.	Masque complet SR 200 Airline, visière en verre	H03-1212
10.	Demi-masque SR 900 S	H01-3012
10.	Demi-masque SR 900 M	H01-3112
10.	Demi-masque SR 900 L	H01-3212
11.	Écran de soudage SR 592	H06-4412
12.	Flexible SR 550	T01-1216
12.	Flexible SR 551	T01-1218
13.	Flexible SR 951	T01-3003
14.	Flexible jumelé SR 952	R01-3009
15.	Casque avec visière SR 580	H06-8012
16.	Écran de soudage/casque avec visière SR 584/SR 580	H06-8310
17.	Batterie standard STD, 2,25 Ah	R06-0708
17.	Batterie HD, 3,5 Ah	T06-0701
18.	Chargeur de batterie	R06-0433
19.	Disque d'acier SR 336	T01-2001
20.	Poche de stockage SR 505	T06-0102
21.	Ceinture en cuir SR 503	T06-0103
21.	Ceinture en cuir SR 503, large	T06-0107
22.	Ceinture SR 508	R06-0101
22.	Ceinture en caoutchouc SR 504	T06-0104
22.	Ceinture PVC	T06-0124
23.	Joint pour ventilateur	R06-0107
24.	Harnais SR 552	T06-0116
25.	Filtre à particules P3 R, SR 710	H02-1512
26.	Filtre à particules P3 R, SR 510	H02-1312
27.	Adaptateur de filtre SR 711	R06-0701
28.	Préfiltre SR 221	H02-0312
29.	Support de préfiltre	R01-0605

## 3. Utilisation

### 3.1 Montage

Voir également le mode d'emploi de l'équipement de protection respiratoire.

### 3.1.2 Filtres

Lire attentivement le mode d'emploi des filtres.

#### Filtre à particules

Le ventilateur ne peut être utilisé qu'avec des filtres à particules P3 R, désignation de modèle SR 510 avec adaptateur de filtres ou SR 710, qui garantit la protection contre tous les types de particules, solides ou liquides.

#### Remarque !

- En cas de remplacement, les deux filtres doivent être remplacés simultanément.

#### Préfiltre

Le préfiltre SR 221 empêche le filtre principal de se boucher prématurément. Les supports de préfiltre protègent également les filtres principaux contre les dommages de manipulation.

### 3.2 Montage

#### a) Batterie

- Retirer la batterie pour la charger à l'intérieur à température ambiante. Fig. 5, 6, 7.

La charge se déroule automatiquement en trois séquences. Fig. 8.

1. LED jaune.
2. LED flash jaune.
3. LED verte.

- Réintroduire la batterie dans son logement. Fig. 9.

#### Avertissement !

- Toujours recharger la batterie avant ne qu'elle soit entièrement déchargée.
- Le chargeur ne doit être utilisé que pour les batteries des ventilateurs SR 700.
- La batterie ne doit être chargée qu'avec un chargeur Sundström d'origine.
- Le chargeur ne doit être utilisé qu'à l'intérieur d'un local.
- Le chargeur ne doit pas être recouvert lorsqu'il fonctionne.
- Le chargeur doit être protégé de l'humidité.
- Ne jamais court-circuiter la batterie.
- Ne jamais essayer de démonter la batterie.
- Ne jamais exposer la batterie à une flamme. Risque d'explosion et/ou d'incendie.

#### b) Ceinture

- Montage de la ceinture. Fig. 10, 11, 12.

#### Remarque !

Examiner les illustrations avec attention afin d'éviter de monter la ceinture à l'envers ou devant-derrrière.

#### c) Flexible d'alimentation en air

Lire attentivement le mode d'emploi de l'équipement de protection respiratoire.

Masque complet SR 200

- Montage du flexible entre le masque complet SR 200 et le ventilateur SR 700 avec filtre à particules. Fig. 13, 14, 15.
- Vérifier que le flexible est bien raccordé.

Demi-masque SR 900 :

- Montage du flexible entre le demi-masque SR 900 et le ventilateur avec filtre à particules SR 700. Fig. 16, 17.
- Vérifier que le flexible est bien raccordé.

#### d) Filtres à particules

Toujours utiliser deux filtres à particules ensemble.

- Vérifier que les joints du porte-filtre du ventilateur sont en place et en bon état. Fig. 18.
- En cas d'utilisation d'un filtre à particules SR 510, presser le filtre contre l'adaptateur en évitant d'appuyer au centre du filtre.
- Visser l'adaptateur dans le porte-filtre jusqu'à ce qu'il touche le joint. Tourner ensuite d'environ 1/8 de tour supplémentaire pour garantir une parfaite étanchéité. Fig. 19.

#### e) Préfiltres SR 221

- Montage des préfiltres. Fig. 20, 21.

#### f) Kit de branchement

Le kit de branchement est utilisé pour le nettoyage ou la décontamination du ventilateur et évite la pénétration d'eau et de poussière dans le boîtier du ventilateur. Déconnecter le flexible d'alimentation en air et les filtres, puis installer les fiches. Fig. 35.

### 3.3 Fonctionnement

#### Démarrage/arrêt

- Démarrez le ventilateur en appuyant une fois sur le bouton de commande. Fig. 23.
- Les symboles s'allument sur l'écran et le signal sonore retentit. Fig. 24.
- Sur l'écran, le symbole de la batterie indique la capacité de la batterie.
  - Vert continu : > 70 %
  - Vert clignotant : 50-70 %
  - Jaune continu : 20-50 %
  - Rouge clignotant : < 20 %
- Le ventilateur démarre en mode de fonctionnement normal.  
Une nouvelle pression sur le bouton de commande enclenche le mode vitesse accélérée.
- Pour arrêter le ventilateur, maintenir le bouton de commande enfoncé pendant environ deux secondes.

#### Symboles sur l'écran

Fig. 22.

- Batterie : Indique la capacité de la batterie au démarrage et lorsque la capacité de batterie est insuffisante.
- Triangle d'avertissement : S'allume en rouge si la circulation d'air est bloquée ou si les filtres sont bouchés.
- Petite pale de ventilateur : S'allume en vert en cours de fonctionnement normal.
- Grande pale de ventilateur : S'allume en vert en cours de fonctionnement accéléré.

#### Système d'avertissement/signaux d'alarme

##### • Débit d'air entravé

- Un signal acoustique pulsant retentit.
- Le triangle d'avertissement rouge clignote sur l'écran.

**Action :** Interrompre aussitôt le travail, quitter les lieux et inspecter l'équipement.

##### • Si les filtres à particules sont bouchés

- Un signal sonore continu retentit pendant environ cinq secondes.
- Le triangle d'avertissement rouge clignote sur l'écran.

Le triangle d'avertissement clignote en continu, tandis que le signal sonore se répète toutes les 80 secondes.

**Action :** Interrompre aussitôt le travail, quitter les lieux et remplacer le filtre.

##### • Lorsque la capacité de la batterie est inférieure à 5 %

- Un signal sonore retentit deux fois de suite à deux secondes d'intervalle.
- Le symbole rouge de la batterie sur l'écran clignote.

Le symbole de la batterie clignote de manière continue, tandis que les signaux sonores sont répétés à 30 secondes d'intervalle jusqu'à ce qu'il ne reste plus qu'une minute avant que la batterie soit entièrement déchargée. Le signal acoustique devient alors intermittent.

**Action :** Interrompre aussitôt le travail, quitter les lieux et recharger/remplacer la batterie.

### 3.4 Contrôle de fonctionnement

Le débit doit être contrôlé avant chaque utilisation du ventilateur.

#### Contrôle du débit minimum - MMDF

- Vérifier que le ventilateur est complet, correctement monté, soigneusement nettoyé et en parfait état.
- Démarrer le ventilateur.
- Placer l'équipement de protection respiratoire dans le débitmètre.
- Serrer la partie inférieure de la poche autour de la fixation supérieure du flexible d'alimentation en air pour assurer l'étanchéité. Fig. 26.  
**Remarque ! Ne pas serrer directement autour du flexible d'alimentation en air pour éviter d'interrompre le débit d'air ou de nuire à l'étanchéité.** Fig. 25.
- Saisir le tube du débitmètre avec l'autre main de manière à ce qu'il sorte verticalement de la poche. Fig. 26.
- Contrôler la position de la bille dans le tube. Elle doit être en suspension à la hauteur, ou juste au-dessus, du repère supérieur figurant sur le tube (175 l/min). Fig. 27.

#### Si le débit minimum n'est pas atteint, vérifier

- que le débitmètre est bien vertical,
- que la bille peut se mouvoir librement,
- que l'étanchéité est bonne entre la poche et le flexible.

#### Contrôle de la fonction d'alarme

L'équipement est conçu pour générer un avertissement lorsque le débit d'air est entravé.

- Interrompre le débit d'air en serrant la partie supérieure de la poche ou en obturant l'orifice de sortie du débitmètre. Fig. 28.
- Le ventilateur doit alors émettre des signaux sonores et lumineux.
- Lorsque l'air peut à nouveau s'écouler librement, les signaux d'alarme cessent automatiquement dans un délai de 10-15 secondes.

### 3.5 Mise en place

- Mettre en place le ventilateur et régler la ceinture de sorte qu'il soit bien fixé, sans gêner, au bas du dos. Fig. 29.
- Démarrer le ventilateur.



- Mettre en place l'équipement de protection respiratoire sur le visage.
- Vérifier que le flexible d'alimentation en air descend le long du dos et n'est pas vrillé. Fig. 29.

À noter que dans le cas d'un masque complet, le flexible doit faire le tour de la taille avant de remonter le long de la poitrine. Fig. 30.

Dans le cas d'un demi-masque, le flexible doit remonter le long du dos et sur les épaules. Flexible SR 951, voir fig. 31. Flexible SR 952, voir fig. 32.

### 3.6 Retrait

Quitter la zone polluée avant d'enlever l'équipement de protection respiratoire.

- Retirer l'équipement de protection respiratoire.
- Arrêter le ventilateur.
- Dégrafer la ceinture et retirer le ventilateur.

Après utilisation, l'équipement doit être nettoyé et contrôlé.

## 4. Entretien

La responsabilité du nettoyage et de l'entretien de l'équipement doit être confiée à un spécialiste compétent.

### 4.1 Nettoyage

Pour l'entretien quotidien, il est recommandé d'utiliser les lingettes nettoyantes Sundström SR 5226. Pour un nettoyage ou une décontamination plus approfondi(e), procéder comme suit :

- Assembler le kit de branchement. Voir 3.2 f.
- Utiliser une brosse souple ou une éponge imbibée d'une solution d'eau et de liquide pour la vaisselle ou similaire.
- Puis, rincer l'équipement et laisser sécher.
- Si nécessaire, désinfecter le ventilateur en pulvérisant une solution d'isopropanol ou d'éthanol à 70 %.

**REMARQUE ! Ne jamais utiliser de solvant.**

### 4.2 Stockage

Après nettoyage, l'équipement doit être stocké dans un emplacement sec et propre, à température ambiante. Éviter la lumière directe du soleil. Le débitmètre peut être retourné comme un gant et servir de pochette de rangement pour l'équipement de protection.

### 4.3 Schéma d'entretien

Exigences minimales relatives aux routines d'entretien permettant à l'utilisateur d'être assuré de disposer en permanence d'un équipement opérationnel.

	Avant utilisation	Après utilisation	Une fois par an
Contrôle visuel	●	●	
Contrôle de fonctionnement	●		●
Nettoyage		●	
Remplacement des joints du ventilateur			●

## 4.4 Pièces de rechange

Utiliser exclusivement des pièces de rechange Sundström d'origine. N'apporter aucune modification à l'équipement. L'utilisation de pièces pirates ou une modification effectuée au niveau de l'équipement peut réduire son efficacité et rendre caducs les agréments dont il fait l'objet.

### 4.4.1 Remplacement des filtres à particules

Les filtres à particules doivent être absolument remplacés en même temps.

- Dévisser les filtres.
- Retirer les supports de filtre. Fig. 33.
- Retirer l'adaptateur de filtre du SR 510 Fig. 34.
- Remplacer les préfiltres dans leurs supports. Nettoyer si nécessaire.
- Mettre en place de nouveaux filtres. Voir 3.2 d et e.

### 4.4.2 Remplacement des joints

- Dévisser les filtres.
- Les joints comportent une gorge circulaire et sont emboîtés sur une bride située sous le filetage du porte-filtre. Fig. 18.
- Sortir le joint usé.
- Mettre en place le nouveau joint sur la bride. Vérifier qu'il est correctement positionné sur tout son pourtour.

## 5. Caractéristiques techniques

### Débit d'air

En fonctionnement normal, le débit d'air doit être au minimum de 175 l/min, ce qui correspond au minimum recommandé par le fabricant (MMDF). À vitesse accélérée, il est au maximum de 225 l/min. Un dispositif de régulation automatique maintient le débit du ventilateur constant pendant la totalité du temps de fonctionnement.

### Batteries

STD, standard, 14,4 V, 2,25 Ah, lithium-ion.

HD, grande capacité, 14,4 V, 3,5 Ah, lithium-ion.

- Le temps de charge de la batterie STD est d'environ 2 h.
- Le temps de charge de la batterie HD est d'environ 3 h.

### Temps de fonctionnement

Les temps de fonctionnement diffèrent selon la température, l'état des filtres et de charge de la batterie. Le tableau ci-dessous indique les durées de fonctionnement attendues dans les conditions idéales.

STD	HD	Débit d'air	Durées de fonctionnement attendues
●		175 l/min	plus de 6 h
●		225 l/min	4 h
	●	175 l/min	8 h
	●	225 l/min	5,5 h

### Plage de température

- Température de stockage. Fig. 3.
- Température d'utilisation. Fig. 4.

## Durée de conservation

L'équipement peut être stocké pendant 5 ans à partir de la date de fabrication. À noter toutefois que la batterie doit être rechargée au moins une fois tous les 6 mois.

## 6. Signification des symboles



Symbole de recyclage



Voir la notice d'utilisation



À séparer des autres déchets



Label CE  
INSPEC International B.V.



Classe d'isolation 2



Humidité relative



Plage de température

## 7. Homologation

- Le modèle SR 700, en combinaison avec l'écran facial SR 570, l'écran de soudage/l'écran facial SR 574/SR 570, l'écran de soudage SR 592, le casque avec visière SR 580, l'écran de soudage/le casque avec visière SR 584/SR 580, les cagoules SR 520, SR 530, SR 561, SR 562, SR 601, SR 602 ou SR 604 est homologué classe TH3 selon la norme EN 12941:1998.
- Le modèle SR 700, combiné avec le masque complet SR 200 ou SR 200 Airline, ou le demi-masque SR 900 est homologué classe TM3 selon la norme EN 12942:1998.
- Le modèle SR 700 satisfait aux exigences des normes EN 61000-6-2:2005 (immunité pour les environnements industriels) et EN 61000-6-3:2007 (émission pour les environnements résidentiels, commerciaux et de l'industrie légère), ce qui le rend conforme à la directive CEM 2014/30/EU.

Homologation du modèle conforme à la norme EPI (UE) 2016/425, délivrée par l'organisme notifié 2849. L'adresse figure au verso du mode d'emploi.

La déclaration de conformité européenne est disponible sur [www.srsafety.com](http://www.srsafety.com)

## 8. Garantie étendue

Le fabricant des ventilateurs SR 500/SR 500 EX et SR 700, Sundström Safety AB, garantit à l'utilisateur final la réparation gratuite de toute panne causée par un défaut de conception, de matière ou de fabrication au cours des premières 5000 heures de fonctionnement et pendant une durée maximale de 60 mois à compter de l'achat. La garantie étendue ne s'applique pas à l'usure normale ou à un produit qui a été modifié, négligé, soumis à des forces extérieures, à des réparations ou à un entretien non autorisés ou a été utilisé contrairement aux avertissements, limitations, recommandations et autres directives du fabricant. Ces directives indiquent entre autres que le ventilateur doit

être équipé des filtres d'origine recommandés par le fabricant, c'est à dire le filtre à particules SR 510 ou SR 710 de Sundström ou un filtre à gaz en combinaison avec le filtre à particules SR 510. La garantie ne s'applique pas aux batteries/chargeur de batterie, aux couvre-chefs et aux autres accessoires.

## Entretien au titre de la garantie

De plus, pour que la garantie étendue soit valide, l'entretien au titre de la garantie doit être effectué par le fabricant ou par un partenaire agréé par le fabricant. Cet entretien doit être effectué 12, 24, 36 et 48 mois après l'achat. Bien avant la date souhaitée pour l'entretien au titre de la garantie, le fabricant ou le lieu d'achat doit être contacté pour des informations sur les procédures à suivre, l'étendue du service, l'adresse de livraison, etc. Quiconque souhaite revendiquer son droit à des réparations gratuites dans le cadre de cette garantie doit envoyer le produit dans son emballage d'origine et port payé à l'adresse du fabricant avec une description écrite du défaut. Des documents témoignant de la date d'achat, du lieu d'achat et de l'entretien déjà effectué au titre de la garantie doivent aussi être joints. Les produits qui n'ont pas été soumis à l'entretien au titre de la garantie décrit ci-dessus et ne sont donc pas concernés par cette garantie étendue sont couverts par une garantie de 12 mois à compter de la date d'achat ou une période plus longue prescrite par la loi.

## 9. Produits usés

### Informations relatives aux substances dangereuses

Le connecteur et la carte de circuit imprimé de la batterie contiennent de petites quantités de plomb. Dans des conditions normales de manipulation, cela ne représente aucun danger pour la santé humaine ou l'environnement.

### Manipulation des produits usés

La batterie doit être retirée du ventilateur et triée comme un déchet de batterie. Une batterie usée peut être confiée gratuitement au détaillant ou à un centre de recyclage. Le ventilateur est trié en tant que déchet électrique. Le chargeur de batterie est trié en tant que déchet électrique. Pour le recyclage, respecter toutes les réglementations locales. Un recyclage approprié des produits contribue à une utilisation efficace des ressources matérielles et réduit le risque de propagation de substances dangereuses.

# SR 700 részecszeszűrő ventilátoregység

1. Általános tudnivalók
2. Alkatrészek
3. Használat
4. Karbantartás
5. Műszaki adatok
6. Jelmagyarázat
7. Teljesített előírások
8. Kiterjesztett garancia
9. A termékek leselejtezése

## 1. Általános tudnivalók

A légzőkészüléket mindig légzésvédelmi program részeként kell használni. Az EN 529:2005 további tudnivalókkal szolgál. Az ebben a szabványban foglalt iránymutatás rávilágít a légzésvédőprogramok fontos szempontjaira, de nem helyettesíti a nemzeti vagy helyi előírásokat.

Ha bizonytalan a készülék kiválasztásával vagy ápolásával kapcsolatban, érdeklődjön a művezetőnél vagy az értékesítés helyszínén. A Sundström Safety AB műszaki ügyfélszolgálati osztálya ugyancsak készsággal nyújt felvilágosítást.

### 1.1. A rendszer leírása

Az SR 700 akkumulátoros részecszeszűrő ventilátoregység a részecszeszűrővel és a fejrészrel – kámmza, látómező, hegesztőmaszk, látómezős sisak, fél- vagy teljes álarc – együtt az EN 12941 vagy EN 12942 szabványnak megfelelő Sundström ventilátoros légzésvédő rendszerek részét képezi.

A ventilátoregységet szűrőkkel kell ellátni. A szűrő levegő légzőcsövön át jut a fejrészbe. Az atmoszferikusnál nagyobb nyomás megakadályozza, hogy a környezetből szennyezőanyagok jussanak a fejrészbe. A termék használata előtt a jelen útmutató mellett a szűrő és a fejrész felhasználói útmutatóját is figyelmesen el kell olvasni.

### 1.2. Alkalmazások

Az SR 700 a szűrős légzőkészülék alternatívája lehet mindenütt, ahol annak ajánlott a használata. Ez különösen érvényes a nehéz, a meleg környezetben végzett és a hosszú időtartamú munkákra.

A szűrők és a fejrész kiválasztásakor többek között az alábbi tényezőket kell figyelembe venni:

- A szennyezőanyagok típusa
- Robbanásveszélyes légkör kialakulásának lehetősége
- Koncentrációk
- A munka intenzitása
- A légzésvédőn felüli munkavédelmi követelmények

A kockázatelemzést olyan személynek kell elvégeznie, aki megfelelő képzettséggel és jártassággal rendelkezik az adott területen.

### 1.3. Figyelmeztetések és korlátozások

Vegye figyelembe, hogy a légzésvédők használatára vonatkozó szabályozás nemzetenkénti eltérést mutathat.

#### Figyelmeztetések

A készülék nem használható:

- Kikapcsolt állapotban. Ebben a rendellenes helyzetben a készülék semmilyen védelmet nem nyújt, a fejrészben gyorsan felhalmozódhat a szén-dioxid, és oxigénhiány léphet fel.
- Ha a környező levegő nem rendelkezik normál oxigéntartalommal.
- Ha a szennyezőanyagok ismeretlenek.
- Életet és egészséget közvetlenül veszélyeztető (IDLH) környezetben.
- Oxigénben és oxigénnel dúsított levegőben.
- Ha légzési nehézséget tapasztal.
- Ha szennyezőanyag ízet vagy szagot érz.
- Ha szédülést, hányingert vagy egyéb kellemetlen érzést tapasztal.

#### Korlátozások

- Az SR 700 készüléket mindig két részecszeszűrővel kell használni.
- Ha a felhasználó nagyon intenzív munkát végez, a belégzési fázis során a fejrészben negatív nyomás alakulhat ki, ami a fejrészbe történő szívárgást okozhat.
- A védelmi faktor csökkenhet, ha a készüléket erős szélben használják.
- Ne feledje, hogy a légzőcső hurkot képezhet, és beakadhat valamibe.
- Soha ne emelje vagy hordozza a készüléket a légzőcsőnél fogva.
- A szűrőket nem szabad közvetlenül a fejrészre erősíteni.
- Csak Sundström szűrőket használjon.
- A felhasználónak ügyelnie kell arra, hogy a szűrő használatakor ne keverje össze a szűrőn szereplő, EN 12941 és EN 12942 szabvány szerinti jelöléseket az SR 700 ventilátoregység besorolásával.

## 2. Alkatrészek

### 2.1. Átvételi ellenőrzés

Ellenőrizze a csomagjegyzék alapján, hogy hiánytalan és sérülésmentes-e a készülék.

#### Csomagjegyzék

1. ábra.

#### Sz. Alkatrész

1. Ventilátor SR 700, önmagában
2. Akkumulátor, STD
3. Akkumulátortöltő
4. PES-szj SR 508
5. Részecszeszűrő SR 510 P3 R, 2x
6. Szűrőadapter SR 711, 2x
7. Előszűrő SR 221, 10x
8. Előszűrőtartó, 2x
9. Áramlásmérő SR 356
10. Használati utasítás
11. Törlőkendő SR 5226
12. Dugókészlet

## 2.2. Tartozékok és pótalkatrészek

2. ábra.

Sz. Alkatrész	Rendelési sz.
1. Kármzsa SR 561	H06-5012
2. Kármzsa SR 562	H06-5112
3. Kármzsa SR 520 M/L	H06-0212
3. Kármzsa SR 520 S/M	H06-0312
4. Kármzsa SR 530	H06-0412
5. Kármzsa SR 601	H06-5412
5. Kármzsa SR 602	H06-5512
5. Kármzsa SR 604	H06-5912
6. Arcvédő SR 570	H06-6512
7. Hegesztőmaszk/Arcvédő SR 574/SR 570	H06-6110
8. Teljes álarc SR 200, PC látómező	H01-1212
8. Teljes álarc SR 200, üveg látómező	H01-1312
9. Teljes álarc SR 200 Airline, PC látómező	H03-1012
9. Teljes álarc SR 200 Airline, üveg látómező	H03-1212
10. Félálarc SR 900 S	H01-3012
10. Félálarc SR 900 M	H01-3112
10. Félálarc SR 900 L	H01-3212
11. Hegesztőmaszk SR 592	H06-4412
12. Légzőcső SR 550	T01-1216
12. Légzőcső SR 551	T01-1218
13. Légzőcső SR 951	T01-3003
14. Kétfős légzőcső SR 952	R01-3009
15. Látómezős sisak SR 580	H06-8012
16. Hegesztőmaszk/látómezős sisak SR 584/SR 580	H06-8310
17. STD standard akkumulátor, 2,25 Ah	R06-0708
17. HD akkumulátor, 3,5 Ah	T06-0701
18. Akkumulátortöltő	R06-0433
19. Acélhálós lemez SR 336	T01-2001
20. Tárolók SR 505	T06-0102
21. Bórszj SR 503	T06-0103
21. Bórszj SR 503, nagy	T06-0107
22. Szj SR 508	R06-0101
22. Gumiszj SR 504	T06-0104
22. PVC-szj	T06-0124
23. Ventilátortömítés	R06-0107
24. Heveder SR 552	T06-0116
25. P3 R részecskeszűrő SR 710	H02-1512
26. P3 R részecskeszűrő SR 510	H02-1312
27. Szűrőadapter SR 711	R06-0701
28. Előszűrő SR 221	H02-0312
29. Előszűrőtarto	R01-0605

## 3. Használat

### 3.1. Összeállítás

Lásd még a megfelelő fejrész használati utasítását.

#### 3.1.2. Szűrők

Olvassa el figyelmesen a fejrészhez mellékelt használati utasítást.

##### Részecskeszűrő

A ventilátoregység csak P3 R részecskeszűrőkkel használható. Ezek típuszáma lehet SR 510 (szűrőadapter szükséges) vagy SR 710, amely szilárd és folyékony részecskék ellen egyaránt védelmet nyújt.

##### Fontos!

- A két szűrőt mindig egy időben kell cserélni.

##### Előszűrő

Az SR 221 előszűrők védik a főszűrőt a túl gyors eltömődéstől. Az előszűrőtartók emellett mechanikai sérülés elleni védelmet nyújtanak a főszűrőknek.

## 3.2. Összeállítás

### a) Akkumulátor

- Vegye ki az akkumulátort, és tölts fel beltérben, szobahőmérsékleten. 5., 6., 7. ábra

A töltő automatikusan három fázisban hajtja végre a töltést. 8. ábra.

1. Sárga LED
2. Sárgán villogó LED
3. Zöld LED

- Helyezze vissza az akkumulátort. 9. ábra.

### Figyelem!

- Mindig még a teljes lemerülése előtt tölts fel az akkumulátort.
- A töltő csak az SR 700 készülékbe való akkumulátorok töltésére használható.
- Az akkumulátort csak eredeti Sundström töltővel tölthető.
- A töltő csak beltéri használatra alkalmas.
- Használat közben a töltőt nem szabad letakarni.
- A töltőt óvni kell a nedvességtől.
- Soha ne zárja rövidre az akkumulátort.
- Soha ne próbálja meg szétszedni az akkumulátort.
- Soha ne tegye ki az akkumulátort nyílt láng hatásának. Ez robbanás-, illetve tűzveszélyt okoz.

### b) Tartószj

- Erősítse fel a szijat. 10., 11., 12. ábra.

### Fontos!

Figyelmesen nézze meg az ábrákat, hogy a szijat ne fejfel lefelé vagy a hátuljával előre fordítva helyezze fel.

### c) Légzőcső

Olvassa el figyelmesen a fejrészhez mellékelt használati utasítást.

SR 200 teljes álarc

- Kösse össze az SR 200 teljes álarcot és az SR 700 részecskeszűrő ventilátoregységet a légzőcsővel. 13., 14., 15. ábra.
- Ellenőrizze, hogy jól rögzítette-e a légzőcsövet.

SR 900 félálarc:

- Kösse össze az SR 900 félálarcot és az SR 700 részecskeszűrő ventilátoregységet a légzőcsővel. 16., 17. ábra.
- Ellenőrizze, hogy jól rögzítette-e a légzőcsövet.

### d) Részecskeszűrők

Egyszerre mindig két szűrőt kell használni.

- Ellenőrizze, hogy a ventilátor szűrőfoglatában a helyükön vannak-e a tömitések, és jó-e az állapotuk. 18. ábra.
- SR 510 részecskeszűrő használata esetén kattintsa fel azt a szűrőadapterre, de közben ne nyomja meg a szűrő közepét.
- Csavarja a szűrőt a szűrőfoglatba, amíg az adapter hozzá nem ér a tömitéshez. Ezután még kb. 1/8 fordulattal csavarjon rajta a jó tömitettség érdekében. 19. ábra.

### e) SR 221 előszűrők

- Szerelje fel az előszűrőket. 20. és 21. ábra.

### f) Dugókészlet

A dugókészlet a ventilátoregység tisztítására vagy fertőtlenítésére szolgál, és megakadályozza, hogy szennyeződés vagy víz jusson a szűrőházba.

Válassza le a légzőcsövet és a szűrőket, majd szerelje fel a dugókat. 35. ábra.

### 3.3. Üzemeltetés, működés

#### Indítás és leállítás

- A ventilátor indításához nyomja meg egyszer a vezérlőgombot. 23. ábra.
- A kijelző szimbólumai világítani kezdenek, és hangjelzés szólal meg. 24. ábra
- A kijelzőn látható akkumulátor szimbólum az akkumulátor kapacitását mutatja.
  - Zölden világít: > 70%
  - Zölden villog: 50–70%
  - Sárgán világít: 20–50%
  - Pirosan villog: < 20 %
- A ventilátor normál működésbe kezd. A vezérlőgombbal válthat át a normál és a túlnyomásos üzemmód között.
- A ventilátoregység kikapcsolásához tartsa lenyomva a vezérlőgombot kb. két másodpercig.

#### Szimbólumok a kijelzőn

22. ábra.

- a) Akkumulátor: Az akkumulátor töltöttségét jelzi bekapcsoláskor, illetve alacsony töltöttség esetén.
- b) Figyelmeztető háromszög: Pirosan világít, ha a légáramlást akadályozza valami, vagy eltömődtek a szűrők.
- c) Kis méretű ventilátor: Normál üzemmódban zölden világít.
- d) Nagy méretű ventilátor: Túlnyomásos üzemmódban zölden világít.

#### Figyelmeztető rendszer; riasztások

##### • Akadályozott légáramlás

- Lüktető hangjelzés hallható.
- A kijelzőn villog a piros figyelmeztető háromszög.

**Teendő:** Azonnal szakítsa meg a munkát, hagyja el a területet, és vizsgálja meg a készüléket.

##### • Eltömődött részecskeszűrők

- Öt másodperces, folyamatos hangjelzés hallható.
- A kijelzőn villog a piros figyelmeztető háromszög.

A figyelmeztető háromszög folyamatosan villog, a hangjelzés pedig 80 másodpercenként ismétlődik.

**Teendő:** Azonnal szakítsa meg a munkát, hagyja el a területet, és cseréljen szűrőt.

##### • 5%-nál kisebb akkumulátortöltöttség

- Két hangjelzés szólal meg, két másodperces szünettel.
- A kijelzőn pirosan villog az akkumulátorszimbólum.

Az akkumulátorszimbólum folyamatosan villog, a hangjelzés pedig 30 másodpercenként ismétlődik mindaddig, amíg körülbelül egy perc nem lesz hátra az akkumulátor teljes lemerüléséig. Ekkor szaggatott hangjelzés szólal meg.

**Teendő:** Azonnal szakítsa meg a munkát, hagyja el a területet, és cserélje ki vagy töltsse fel az akkumulátort.

### 3.4. Működés-ellenőrzés

A ventilátoregység minden használatra előtt működés-ellenőrzést kell végezni.

#### Minimális légáram ellenőrzése – MMDF

- Ellenőrizze, hogy a ventilátoregység hiánytalan, helyesen felszerelt, gondosan megtisztított és sértetlen állapotban van-e.
- Indítsa el a ventilátoregységet.
- Helyezze a fejrészt az áramlásmérőbe.
- Tömítésként kézzel szorítsa össze a tok alsó részét a légzőcső felső toldata körül. 26. ábra.  
**Fontos! Ne a gumicső körül szorítsa össze, mert így vagy a légáramlást fogja akadályozni, vagy nem lesz megfelelő a tömítés. 25. ábra.**
- A másik kezében az áramlásmérő csövet tartsa úgy, hogy az függőlegesen felfelé álljon a tokból. 26. ábra.
- Figyelje meg a golyó helyzetét a csőben. A cső felső jelzésének szintjén vagy valamivel a felett kell lebegnie (175 l/perc). 27. ábra.

#### Ha nem érhető el a minimális légáramlás, akkor győződjön meg róla, hogy

- az áramlásmérőt felfelé tartja,
- a golyó szabadon mozog,
- a tok jól tömít a cső körül.

#### A riasztás működésének ellenőrzése

A készülék figyelmeztetést ad, ha valami akadályozza a légáramlást.

- Állítsa le a légáramlást a tok felső részét összeszorítva vagy az áramlásmérő kimenetének lezárásával. 28. ábra.
- A ventilátoregységnek hang- és fényjelzéses riasztást kell adnia.
- Ha a légáramlás újra elindul, a riasztás 10–15 másodperc elteltével automatikusan megszűnik.

### 3.5. Felhelyezés

- Vegye fel a ventilátoregységet, és állítsa be a szíjat úgy, hogy szilárdan és kényelmesen tartsa az egységet a dereka hátulján. 29. ábra.
  - Indítsa el a ventilátort.
  - Vegye fel a fejrészt.
  - Fontos, hogy a hátán végighúzódo légzőcső ne legyen megtekeredve. 29. ábra.
- Tartsa szem előtt, hogy teljes álarc használatkor a csőnek a csípő mentén kell futnia, majd felfelé a mellkason. 30. ábra.

Félálarc használat esetén a csőnek végig kell húzódnia a háton és a vállon. SR 951 légzőcső: lásd 31. ábra. SR 952 légzőcső: lásd 32. ábra.

### 3.6. Levétel

Mielőtt levénné a készüléket, hagyja el a szennyezett területet.

- Vegye le a fejrészt.
- Kapcsolja ki a ventilátort.
- Oldja ki a szíjat, és vegye le a ventilátoregységet. Használat után tisztítsa meg és ellenőrizze a készüléket.

## 4. Karbantartás

A készülék tisztításával és karbantartásával olyan személyt kell megbízni, aki megfelelő képzettséggel és jártassággal rendelkezik az ilyen típusú munkákban.

### 4.1. Tisztítás

A napi tisztításhoz SR 5226 Sundström tisztítókendő használata ajánlott. Alaposabb tisztítás és fertőtlenítés esetén az alábbiak szerint járjon el:

- Szerelje össze a dugókészletet. Lásd 3.2. f.
- Használjon puha kefével vagy szivacsot, víz és mosogatószer vagy hasonló oldattal benedvesítve.
- Öblítse le a készüléket, és hagyja megszáradni.
- Ha fertőtlenítés szükséges, permetezzen a ventilátoregységre 70%-os etanol- vagy izopropanol-oldatot.

**FONTOS! Ne használjon oldószert a tisztításhoz.**

### 4.2. Tárolás

Tisztítás után száraz és tiszta helyen, szobahőmérsékleten tárolja a készüléket. Óvja a készüléket a közvetlen napfénytől. Az áramlásmérő kifordítva a fejrész tokjaként használható.

### 4.3. Karbantartási ütemterv

A karbantartási eljárásra vonatkozó ajánlott minimális követelmények teljesítésével biztosítsa, hogy a készülék mindig használható állapotban legyen.

	Használat előtt	Használat után	Évente
Szemrevételezés	●	●	
Működés-ellenőrzés	●		●
Tisztítás		●	
Ventilátortömítések cseréje			●

## 4.4. Alkatrészcsere

Kizárólag eredeti Sundström alkatrészeket használjon. Ne módosítsa a készüléket. Nem eredeti alkatrészek használata vagy a készülék módosítása esetén gyengülhet a készülék védelmi funkciója, és veszélybe kerülhet a termék megfelelősége az előírásoknak.

### 4.4.1. A részecskeszűrők cseréje

A két szűrőt mindig egy időben kell cserélni.

- Csavarja le a szűrőket.
- Oldja ki a szűrőtartókat. 33. ábra.
- Az SR 510 szűrőről vegye le a szűrőadaptert. 34. ábra.
- Cserélje ki az előszűrőket a tartójukon. Szükség esetén tisztítsa meg őket.
- Helyezze fel az új szűrőket. Lásd 3.2. d. és e.

### 4.4.2. A tömítések cseréje

- Csavarja ki a szűrőket.
- A tömítésen egy vajat fut körbe. A tömítés a szűrőfoglat menete alatti karimán található. 18. ábra.
- Vegye ki a régi tömítést.
- Helyezze az új tömítést a karimára. Ellenőrizze, hogy a tömítés mindenhol jól illeszkedik-e a helyére.

## 5. Műszaki adatok

### Légáramlás sebessége

Normál működés esetén a légáramlás sebessége legalább 175 l/perc, ami a gyártó által javasolt minimális áramlási sebesség, azaz MMDF. Intenzív működés esetén a légáramlás sebessége legalább 225 l/perc. A ventilátoregység automatikus áramlásszabályozó rendszere az üzemelés során végig állandó értéken tartja ezeket az áramlási értékeket.

### Akkumulátorok

STD, standard, 14,4 V, 2,25 Ah, lítiumion.

HD, nagy teljesítményű, 14,4 V, 3,5 Ah, lítiumion.

- Az STD akkumulátor töltési ideje körülbelül 2 óra.
- Az HD akkumulátor töltési ideje körülbelül 3 óra.

### Üzemidő

Az üzemidő függ a hőmérséklettől, valamint az akkumulátor és a szűrők állapotától.

Az alábbi táblázat ismerteti az ideális körülmények esetén várható üzemidőket.

STD	HD	Légszállítás	Várható üzemidő
●		175 l/perc	több mint 6 óra
●		225 l/perc	4 óra
	●	175 l/perc	8 óra
	●	225 l/perc	5,5 óra

### Hőmérséklet-tartomány

- Tárolási hőmérséklet. 3. ábra.
- Üzemi hőmérséklet. 4. ábra.

### Eltarthatósági időtartam

Az eszköz eltarthatósági időtartama a gyártás dátumától számított 5 év. Az akkumulátort azonban félévente legalább egyszer fel kell tölteni.

## 6. Jelmagyarázat



Újrahasznosítási szimbólumok



Lásd a használati utasítást



Egyéb hulladékból kell kiválogatni



A CE-jóváhagyást megadta: INSPEC International B.V.

2. szigetelési osztály



Relatív páratartalom



Hőmérséklet-tartomány

## 7. Teljesített előírások

- Az SR 570 arcvédővel, hegesztőmaszk/arcvédő SR 574/SR 570, SR 592 hegesztőmaszkkal, SR 580 látómezős sisakkal, hegesztőmaszk/ látómezős sisak SR 584/SR 580, illetve SR 520, SR 530, SR 561, SR 562, SR 601, SR 602 vagy SR 604 kámszával használt SR 700 jóváhagyással rendelkezik az EN 12941:1998 szabványnak megfelelően (TH3 osztály).
- Az SR 200 vagy SR 200 Airline teljes álarccal vagy SR 900 félálarccal használt SR 700 jóváhagyással rendelkezik az EN 12942:1998 szabványnak megfelelően (TM3 osztály).
- Az SR 700 megfelel az EN 61000-6-2:2005 (Az ipari környezet zavartűrése) és EN 61000-6-3:2007 (A lakóhelyi, a kereskedelmi és az enyhén ipari környezetek zavarkibocsátási szabványa) követelményeinek, és így teljesíti az elektromágneses összeférhetőségről szóló, 2014/30/EU jelű irányelv előírásait.

Az egyéni védőeszközökről szóló 2016/425/EU rendeletnek megfelelő típusjóváhagyást a 2849. számú bejelentett szervezet adta ki. A szervezet címe megtalálható a használati utasítás hátoldalán.

Az EU-megfelelőségi nyilatkozat megtalálható a következő címen: [www.srsafety.com](http://www.srsafety.com)

## 8. Kiterjesztett garancia

Sundström Safety AB, az SR 500/SR 500 EX és SR 700 ventilátor egységek gyártója garantálja a végfelhasználó számára, hogy a vásárlástól számított 60 hónapon vagy 5000 üzemórán belül – amelyiket korábban bekövetkezik – díjmentesen kijavítja a tervezési-, anyag- vagy gyártási hiba által okozott meghibásodásokat. Ez a kiterjesztett garancia nem vonatkozik a normál mértékű elhasználódásra vagy olyan termékekre, amelyeket módosítottak, elhanyagoltak, külső erőhatásoknak tettek ki, engedély nélküli javítást vagy szerviz-beavatkozást végeztek rajtuk, vagy a gyártó figyelmeztetéseivel, korlátozásaival, javaslataival és egyéb irányelveivel ellentétes módon használtak. Ezek az irányelvek többek között kimondják azt is, hogy a ventilátor egységekhez a gyártó által javasolt eredeti szűrőket kell csatlakoztatni, mint például a Sundström SR 510 részecskeszűrőt, SR 710 részecskeszűrőt, vagy az SR 510 részecskeszűrő és egy gázsűrő kombinációját. Ez a garancia nem vonatkozik az akkumulátorokra, akkumulátortöltőkre, fejrészekre és egyéb tartozékokra.

### Garanciális szerviz

A kiterjesztett garancia érvényességének további feltétele a meghatározott garanciális szerviz a gyártó, vagy a gyártó által engedélyezett szervizpartner általi végrehajtása. A szervizt a vásárlás után 12, 24, 36 és 48 hónappal kell elvégezni. A kívánt garanciális szerviz előtt megfelelő időben fel kell venni a kapcsolatot a gyártóval vagy a vásárlás helyével a vonatkozó eljárásokra, szervizműveletekre, szállítási címre, stb. vonatkozó információkkal kapcsolatban. Amennyiben Ön élni kíván a jelen garancia által biztosított ingyenes javítás lehetőségével, eredeti csomagolásban, a szállítási költséget előre fizetve küldje vissza a terméket a gyártó címére, és mellékelje a hiba leírását. A termékhez csatolja továbbá a vásárlás dátumát, helyét,

valamint a már elvégzett garanciális szervizt igazoló dokumentumokat. A jelen kiterjesztett garancia nem vonatkozik azokra a termékekre, amelyeken nem végeztek el a fentiekben meghatározott garanciális szervizt, ezekre a termékekre a garancia a vásárlás dátumától számított 12 hónapig, vagy a jogszabályok által előírt hosszabb ideig terjed ki.

## 9. A termékek leselejtezése

### Veszélyes anyagokra vonatkozó információk

Az akkumulátor csatlakozója és áramkörü kátyája kis mennyiségű ólmot tartalmaz. Normál használat esetén ez nem jelent veszélyt az emberi egészségre vagy a környezetre.

### Az elhasználdott termékek kezelése

Az akkumulátort ki kell venni a ventilátoregységéből, és akkumulátorhulladékként kell kezelni. Az elhasználdott akkumulátort térítésmentesen átadhatja a kiskereskedőnek vagy az újrahasznosító központnak. A ventilátoregység elektromos hulladékként van osztályozva. Az akkumulátortöltő elektromos hulladékként van osztályozva. Tartsa be az újrahasznosításra vonatkozó helyi előírásokat. A termékek megfelelő újrahasznosítása hozzájárul az erőforrások hatékony felhasználásához és csökkenti a veszélyes anyagok terjedésének kockázatát.



# Ventola con filtro antipolvere SR 700

1. Informazioni generali
2. Componenti
3. Uso
4. Manutenzione
5. Specifiche tecniche
6. Legenda dei simboli
7. Omologazione
8. Garanzia estesa
9. Prodotti usurati

## 1. Informazioni generali

Un programma di protezione delle vie respiratorie deve sempre prevedere l'uso di un respiratore adeguato. Per ulteriori dettagli, fare riferimento alla norma EN 529:2005. Tali norme forniscono informazioni sugli aspetti più importanti di un programma di protezione delle vie respiratorie, ma non sostituiscono le norme locali o nazionali.

In caso di dubbi riguardo alla scelta e alla cura dell'attrezzatura, rivolgersi al proprio supervisore al lavoro o al rivenditore, oppure contattare il reparto di Assistenza Tecnica di Sundström Safety AB.

### 1.1 Descrizione del sistema

La SR 700 è una ventola con filtro antipolvere alimentata a batteria che, assieme al filtro antipolvere e al copricapo protettivo - cappuccio, visiera, schermo per saldatura, elmetto con visiera, semimaschera o maschera integrale - è inclusa nel sistema di dispositivi di protezione respiratoria a ventilazione assistita Sundström conformi alle norme EN 12941 o EN 12942.

La ventola viene dotata di filtro, e l'aria filtrata viene alimentata al copricapo protettivo mediante un flessibile di respirazione. La sovrappresione che si forma impedisce l'ingresso delle sostanze inquinanti presenti nell'aria circostante.

Prima dell'uso devono essere lette con cura sia le presenti istruzioni d'uso, sia quelle relative ai filtri e al copricapo protettivo.

### 1.2 Campi di impiego

La SR 700 può essere utilizzata in alternativa ai respiratori a filtro in tutte le situazioni in cui ne sia raccomandato l'uso. Ciò si applica in particolare a lavori pesanti, prolungati o in ambienti caldi.

Nella scelta di filtro e copricapo protettivo devono essere considerati, tra gli altri, i seguenti fattori:

- Tipi di inquinanti
- Potenziale presenza di atmosfera esplosiva
- Concentrazioni
- Carico di lavoro
- Requisiti di protezione aggiuntivi al dispositivo di protezione delle vie respiratorie

L'analisi di rischio deve essere effettuata da persone in possesso di formazione adatta e dotate di esperienza nel settore.

### 1.3 Avvertenze/limitazioni

Si tenga presente che, a seconda del Paese, possono esistere differenze normative in merito all'uso delle attrezzature per la protezione respiratoria.

### Avvertenze

L'attrezzatura non deve essere utilizzata:

- se la ventola è disattivata; In tale situazione anomala la ventola non dà alcuna protezione. Vi è inoltre il rischio di un rapido accumulo di anidride carbonica nel copricapo protettivo, con conseguente carenza di ossigeno.
- se l'aria ambiente non ha un contenuto normale di ossigeno;
- se gli agenti inquinanti sono sconosciuti;
- in ambienti che comportino rischi diretti per la salute o per la vita (IDLH);
- con ossigeno o aria arricchita con ossigeno;
- se si avverte difficoltà di respirazione;
- se si percepiscono odori o sapori dell'inquinante;
- in presenza di vertigini, nausea o altri malesseri.

### Limitazioni

- La SR 700 deve sempre essere utilizzata con due filtri antipolvere.
- In caso di lavoro molto intenso, durante l'inspirazione nel copricapo protettivo può crearsi una pressione negativa che comporta il rischio di perdite all'interno dello stesso.
- Se l'attrezzatura viene usata in ambienti esposti a forti venti, il fattore di protezione può risultare ridotto.
- Fare attenzione affinché il flessibile di respirazione non sia incurvato e non si impigli in oggetti circostanti.
- Non sollevare né sorreggere mai l'attrezzatura con il flessibile di respirazione.
- I filtri non devono essere collegati direttamente al copricapo protettivo.
- Usare solamente filtri originali Sundström.
- Controllare con attenzione di non confondere i marchi di conformità di un filtro determinati secondo norme diverse da EN 12941 e EN 12942, con la classificazione della ventola SR 700, quando utilizzata con questo filtro.

## 2. Componenti

### 2.1 Controllo della fornitura

Controllare che l'attrezzatura sia completa, in conformità alla relativa distinta, e che non sia danneggiata.

### Distinta dei componenti forniti

Fig. 1.

#### N. Componente

1. Ventola SR 700
2. Batteria, STD
3. Caricabatterie
4. Cintura PES SR 508
5. 2 Filtri antipolvere SR 510 P3 R
6. 2 Adattatori per filtro SR 711
7. 10 Prefiltri SR 221
8. 2 Supporti del prefiltra
9. Flussometro SR 356
10. Istruzioni per l'uso
11. Salviette detergenti SR 5226
12. Kit tappo

## 2.2 Accessori/Ricambi

Fig. 2.

N.	Componente	N. d'ordine
1.	Cappuccio SR 561	H06-5012
2.	Cappuccio SR 562	H06-5112
3.	Cappuccio SR 520 M/L	H06-0212
3.	Cappuccio SR 520 S/M	H06-0312
4.	Cappuccio SR 530	H06-0412
5.	Cappuccio SR 601	H06-5412
5.	Cappuccio SR 602	H06-5512
5.	Cappuccio SR 604	H06-5912
6.	Schermo facciale SR 570	H06-6512
7.	Schermo per saldatura/Schermo facciale SR 574/SR 570	H06-6110
8.	Maschera integrale SR 200, visiera in PC	H01-1212
8.	Maschera integrale SR 200, visiera di vetro	H01-1312
9.	Maschera integrale SR 200 Airline, visiera in PC	H03-1012
9.	Maschera integrale SR 200 Airline, visiera di vetro	H03-1212
10.	Semimaschera SR 900 S	H01-3012
10.	Semimaschera SR 900 M	H01-3112
10.	Semimaschera SR 900 L	H01-3212
11.	Schermo per saldatura SR 592	H06-4412
12.	Flessibile SR 550	T01-1216
12.	Flessibile SR 551	T01-1218
13.	Flessibile SR 951	T01-3003
14.	Flessibile doppio SR 952	R01-3009
15.	Elmetto con visiera SR 580	H06-8012
16.	Schermo per saldatura/elmetto con visiera SR 584/SR 580	H06-8310
17.	Batteria standard STD, 2,25 Ah	R06-0708
17.	Batteria HD, 3,5 Ah	T06-0701
18.	Caricabatterie	R06-0433
19.	Disco in rete di acciaio SR 336	T01-2001
20.	Custodia SR 505	T06-0102
21.	Cintura di pelle SR 503	T06-0103
21.	Cintura di pelle SR 503, Large	T06-0107
22.	Cintura SR 508	R06-0101
22.	Cintura di gomma SR 504	T06-0104
22.	Cintura in PVC	T06-0124
23.	Guarnizione della ventola	R06-0107
24.	Imbracatura SR 552	T06-0116
25.	Filtro antipolvere P3 R, SR 710	H02-1512
26.	Filtro antiparticolato P3 R, SR 510	H02-1312
27.	Adattatore filtro SR 711	R06-0701
28.	Prefiltro SR 221	H02-0312
29.	Supporto prefiltro	R01-0605

## 3. Uso

### 3.1 Installazione

Fare riferimento anche alle istruzioni per l'uso del copricapo protettivo.

#### 3.1.2 Filtri

Leggere attentamente le istruzioni relative ai filtri.

##### Filtro antipolvere

La ventola può essere utilizzata solo con filtri antipolvere P3 R, modello numero SR 510 con adattatore per filtro o SR 710, che assicura una protezione contro qualsiasi tipo di particelle, sia solide che liquide.

**N.B.:**

- In caso di sostituzione dei filtri, è necessario sostituirli entrambi.

##### Prefiltro

I prefiltri SR 221 proteggono il filtro principale da un'otturazione troppo rapida. Anche i supporti dei prefiltri proteggono i filtri principali dai danni meccanici derivanti dall'uso e dalla manipolazione.

## 3.2 Montaggio

### a) Batteria

- Estrarre e caricare la batteria al coperto a temperatura ambiente. Figg. 5, 6, 7.

Il caricabatterie esegue automaticamente la carica in tre fasi. Fig. 8.

1. LED giallo.
2. LED lampo giallo.
3. LED verde.

- Reinsерire la batteria. Fig. 9.

### Avvertenza!

- Caricare sempre la batteria prima che sia completamente scarica.
- Il caricabatterie può essere utilizzato solo per ricaricare le batterie del dispositivo SR 700.
- La batteria deve essere caricata utilizzando esclusivamente il caricabatterie originale Sundström.
- Il caricabatterie è progettato esclusivamente per l'uso al coperto.
- Il caricabatterie non deve essere coperto mentre è in uso.
- Il caricabatterie deve essere protetto dall'umidità.
- Evitare di cortocircuitare la batteria.
- Non cercare mai di smontare la batteria.
- Non esporre mai la batteria a fiamme libere. Sussiste il rischio di esplosione/incendio.

### b) Cintura

- Montare la cintura. Figg. 10, 11, 12.

**N.B.:**

osservare attentamente le illustrazioni in modo tale che la cintura non venga a trovarsi capovolta o orientata in modo scorretto.

### c) Flessibile di respirazione

Leggere attentamente le istruzioni per l'uso relative al copricapo protettivo.

Maschera integrale SR 200

- Montare il flessibile tra la maschera integrale SR 200 e la ventola con filtro antipolvere SR 700. Figg. 13, 14, 15.
- Controllare che il flessibile sia saldamente serrato.

Semimaschera SR 900:

- Montare il flessibile tra la semimaschera SR 900 e la ventola con filtro antipolvere SR 700. Figg. 16 e 17.
- Controllare che il flessibile sia saldamente serrato.

### d) Filtri antipolvere

Devono sempre essere usati due filtri contemporaneamente.

- Controllare che le guarnizioni dell'attacco del filtro della ventola siano integre e in sede. Fig. 18.

- Se si utilizza il filtro antipolvere SR 510, inserirlo a scatto nell'adattatore del filtro senza premere al centro del filtro.
- Avvitare il filtro nel relativo attacco finché l'adattatore non viene a contatto con la guarnizione. Ruotare quindi di un ulteriore 1/8 di giro per ottenere la completa tenuta. Fig. 19.

#### e) Prefiltri SR 221

- Montare i prefiltri. Figg. 20, 21.

#### f) Kit tappo

Il kit tappo è utilizzato per la pulizia o la decontaminazione della ventola e impedisce l'ingresso di sporco e acqua nell'alloggiamento della ventola. Scollegare il flessibile di respirazione e i filtri e installare i tappi. Fig. 35.

## 3.3 Funzionamento/prestazioni

### Avvia/Spegni

- Avviare la ventola premendo una volta il pulsante di controllo. Fig. 23.
- I simboli sul display si accendono e verrà emesso un segnale acustico. Fig. 24.
- Il simbolo della batteria sul display indica la capacità della batteria.
  - Si accende in verde: > 70 %
  - Verde lampeggiante: 50-70 %
  - Si accende in giallo: 20-50 %
  - Si accende in rosso: < 20 %
- La ventola si avvia come da stato operativo normale. Passa dal funzionamento normale allo stato operativo con il pulsante di controllo.
- Per spegnere il turboventilatore, tenere premuto il pulsante di controllo per circa due secondi.

### Simboli di visualizzazione

Fig. 22.

- Batteria: Indicare la capacità della batteria all'avvio e quando la capacità della batteria è bassa.
- Triangolo d'avvertimento: Si accende in rosso se il flusso d'aria è ostruito o se i filtri sono intasati.
- Ventilatore piccolo: Si accende in verde durante il normale funzionamento.
- Ventilatore più grande: Si accende in verde durante il funzionamento potenziato.

### Sistema di allarme/Segnali di allarme

#### • In caso di ostruzioni del flusso d'aria

- Si sentirà un segnale acustico pulsante.
- Il triangolo di avvertenza rosso sul display lampeggerà.

**Azione:** Interrompere immediatamente il lavoro, abbandonare la zona e ispezionare l'attrezzatura.

#### • Se i filtri particolati sono intasati

- Si sentirà un segnale acustico continuo per cinque secondi.
- Il triangolo di avvertenza rosso sul display lampeggerà.

Il triangolo di avvertenza lampeggerà continuamente, mentre il segnale sonoro verrà ripetuto a intervalli di 80 secondi.

**Azione:** Interrompere immediatamente il lavoro, abbandonare la zona e cambiare il filtro.

- **Se la capacità della batteria è inferiore al 5%**
  - Un segnale sonoro verrà ripetuto due volte a intervalli di due secondi.
  - Il simbolo rosso della batteria sul display lampeggerà.

Il simbolo della batteria lampeggerà continuamente, mentre il segnale sonoro viene ripetuto a intervalli di 30 secondi fino a quando rimane circa un minuto prima che la batteria sia completamente scarica. Il segnale sonoro quindi cambia passando a un segnale intermittente.

**Azione:** Interrompere immediatamente il lavoro, abbandonare la zona e caricare la batteria.

## 3.4 Controllo delle prestazioni

Il controllo funzionamento dovrebbe essere eseguito prima di ogni utilizzo della ventola.

### Controllo della portata minima - MMDF

- Controllare che la ventola sia completa, correttamente montata, ben pulita e integra.
- Attivare la ventola.
- Posizionare il copricapo protettivo nel flussometro.
- Stringere la parte inferiore del sacchetto sigillandola intorno all'attacco superiore del flessibile di respirazione. Fig. 26.

**N.B.: Non si deve stringere intorno al flessibile, per evitare di ostruire il flusso d'aria o impedire di chiudere ermeticamente in modo adeguato. Fig 25.**

- Afferrare il tubo del flussometro con l'altra mano in modo da orientarlo verticalmente verso l'alto sul lato opposto del sacchetto. Fig. 26.
- Rilevare la posizione della pallina nel tubo. La pallina deve oscillare a livello della marcatura 175 l/min presente sul tubo, o appena sopra. Fig. 27.

### Se la portata minima non viene raggiunta, controllare che

- il misuratore di flusso sia in posizione verticale,
- la pallina si possa muovere liberamente,
- il sacco sia chiuso ermeticamente attorno al flessibile.

### Controllo allarmi

L'attrezzatura esegue un'avvertenza nel caso si verificano ostacoli al flusso dell'aria.

- Provocare un arresto del flusso di aria stringendo la parte superiore del sacchetto o bloccando l'uscita del flussometro. Fig. 28.
- A questo punto la ventola dovrebbe cominciare a emettere allarmi acustici e segnali luminosi.
- Lasciando fluire di nuovo liberamente l'aria, i segnali di allarme cessano automaticamente dopo 10-15 secondi.

## 3.5 Posizionamento

- Indossare la ventola e regolare la cintura in modo che sia posta stabilmente e comodamente sul retro della vita. Fig. 29.
  - Azionare la ventola.
  - Indossare il copricapo protettivo.
  - Accertarsi che il flessibile di respirazione corra lungo il dorso e che non sia attorcigliato. Fig. 29.
- Se si usa una maschera integrale, il flessibile deve correre intorno alla vita e sul petto. Fig. 30.
- Se si usa una semimaschera, il flessibile deve correre lungo la schiena e sulle spalle. Flessibile SR 951: vedere la fig. 31. Flessibile SR 952: vedere la fig. 32.

### 3.6 Rimozione

Prima di togliere la maschera, allontanarsi dalla zona inquinata.

- Rimuovere il copricapo protettivo.
- Spegnerne la ventola.
- Staccare la cintura e rimuovere la ventola.

Dopo l'uso, pulire e controllare l'apparecchio.

## 4. Manutenzione

Il personale addetto alla pulizia e alla manutenzione dell'attrezzatura deve essere adeguatamente formato e ben preparato allo svolgimento di tali compiti.

### 4.1 Pulizia

Per la cura quotidiana si consiglia l'uso delle salviette detergenti Sundström SR 5226. Per una pulizia o una decontaminazione più accurate, seguire le istruzioni riportate di seguito:

- Assemblare il kit tappo. Vedere 3.2 f.
- Utilizzare una spazzola morbida o una spugna inumidita con una soluzione di detersivo per stoviglie o simile.
- Sciacquare e lasciare asciugare.
- Se necessario, disinfettare la ventola nebulizzando una soluzione di alcol etilico o isopropilico al 70%.

**N.B.:** Per la pulizia, non usare mai solventi.

### 4.2 Conservazione

Dopo la pulizia, riporre l'attrezzatura in un luogo pulito e asciutto, a temperatura ambiente. Evitare di esporla alla luce solare diretta. Il misuratore della portata di flusso dell'aria può essere rivoltato e utilizzato come custodia per il copricapo.

### 4.3 Programma di manutenzione

Per garantire che l'attrezzatura sia sempre in condizioni di funzionamento ottimali, rispettare i requisiti di manutenzione minimi.

	Prima dell'uso	Dopo l'uso	Annualmente
Controllo visivo	●	●	
Controllo funzionamento	●		●
Pulizia		●	
Sostituzione guarnizioni			●

## 4.4 Sostituzione dei componenti

Usare solo ricambi originali Sundström. Non apportare modifiche all'attrezzatura. L'uso di ricambi non originali o l'apporto di modifiche possono ridurre l'effetto protettivo del dispositivo e comprometterne le caratteristiche di omologazione.

### 4.4.1 Sostituzione dei filtri antipolvere

Si tenga presente che devono essere sostituiti entrambi i filtri.

- Svitare i filtri.
- Staccare i supporti dei filtri. Fig. 33.
- Rimuovere l'adattatore per filtri da SR 510 Fig.34.
- Sostituire i prefiltri nei relativi supporti. Se necessario, pulire.
- Montare i nuovi filtri. Si veda 3.2 d ed e.

## 4.4.2 Sostituzione delle guarnizioni

- Svitare i filtri.
- La guarnizione ha una scanalatura tutt'intorno ed è inserita in una flangia posta al di sotto della filettatura dell'attacco del filtro. Fig. 18.
- Estrarre la vecchia guarnizione.
- Montare la nuova guarnizione sulla flangia. Controllare che la guarnizione sia correttamente in sede.

## 5. Specifiche tecniche

### Portata aria

In condizioni normali di funzionamento, la portata dell'aria è pari ad almeno 175 l/min, che corrisponde alla portata minima raccomandata dal fabbricante (MMDF). In modalità sovralimentata, la portata del flusso d'aria è di massimo 225 l/min. Il sistema automatico di controllo del flusso della ventola mantiene costanti questi flussi durante tutto il tempo di funzionamento.

### Batterie

STD, Standard, 14,4 V, 2,25 Ah, al litio.

HD, Heavy Duty, 14,4 V, 3,5 Ah, al litio.

- Il tempo di ricarica della batteria STD è di circa 2 ore.
- Il tempo di ricarica della batteria HD è di circa 3 ore.

### Tempi di esercizio

I tempi di esercizio variano a seconda della temperatura e delle condizioni della batteria e dei filtri. La tabella sottostante indica approssimativamente i tempi di esercizio previsti in condizioni ideali.

STD	HD	Portata aria	Funzionamento previsto
●		175 l/min	più di 6 ore
●		225 l/min	4 h
	●	175 l/min	8 h
	●	225 l/min	5,5 h

### Intervallo di temperatura

- Temperatura di conservazione. Fig. 3.
- Temperatura di utilizzo. Fig. 4.

### Durata di conservazione

L'attrezzatura ha una durata di conservazioni di 5 anni dalla data di produzione. Osservare, tuttavia, che la batteria deve essere caricata almeno ogni sei mesi.

## 6. Legenda dei simboli



Simbolo di riciclaggio



Consultare le istruzioni per l'uso



Tenere separato dagli altri rifiuti



2849

Omologato CE da  
INSPEC International B.V.



Classe di isolamento 2



Umidità relativa



Intervallo di temperatura

## 7. Omologazione

- La SR 700 in combinazione con lo schermo facciale SR 570, lo schermo per saldatura/lo schermo facciale SR 574/SR 570, lo schermo per saldatura SR 592, l'elmetto con visiera SR 580, lo schermo per saldatura/l'elmetto con visiera SR 584/SR 580, i cappucci SR 520, SR 530, SR 561, SR 562, SR 601, SR 602 o SR 604 è omologata in conformità alla norma EN 12941:1998, classe TH3.
- La SR 700, in combinazione con la maschera integrale SR 200, la SR 200 Airline o con la semimaschera SR 900, è omologata in conformità alla norma EN 12942:1998, classe TM3.
- La SR 700 è conforme ai requisiti previsti dalla norma EN 61000-6-2:2005 (Immunità per gli ambienti industriali) ed EN 61000-6-3:2007 (Emissioni per gli ambienti residenziali, commerciali e dell'industria leggera) che rende la ventola conforme alla direttiva CEM 2014/30/EU.

L'omologazione al Regolamento (EU) 2016/425 sui DPI è stata rilasciata dall'Organismo Notificato N. 2849. Per ottenerne l'indirizzo, consultare il retro delle istruzioni per l'uso.

La dichiarazione di conformità UE è disponibile all'indirizzo [www.srsafety.com](http://www.srsafety.com)

## 8. Garanzia estesa

Con la presente Sundström Safety AB, produttore delle ventole SR 500/SR 500 EX e SR 700, garantisce all'utente finale il diritto alla riparazione gratuita dei guasti causati da difetti di progettazione, dei materiali o di produzione, che si verifichino entro 60 mesi o 5.000 ore di funzionamento, a seconda della condizione che si verifica per prima. Questa garanzia estesa non si applica alla normale usura o ai prodotti che siano stati modificati, trascurati, soggetti a forze esterne o a riparazioni o manutenzioni non autorizzate, oppure che siano stati utilizzati non rispettando le avvertenze, limitazioni e raccomandazioni del produttore o altre direttive. Queste direttive specificano, tra le altre cose, che le ventole devono essere dotate dei filtri originali consigliati dal produttore, ovvero i filtri antipolvere Sundström SR 510 e SR 710 or o il filtro antigas in combinazione con il filtro antipolvere SR 510. Questa

garanzia non si applica a batterie, caricabatterie o visiere e altri accessori.

## Servizio in garanzia

La validità della garanzia estesa dipende inoltre dal servizio in garanzia eseguito dal produttore o da un partner di servizio autorizzato dal produttore. Questo servizio deve essere effettuato 12, 24, 36 e 48 mesi dopo l'acquisto. Con un buon anticipo rispetto al momento in cui effettuare il servizio in garanzia è necessario contattare il produttore o il proprio rivenditore per informarsi sulle procedure del caso, sulla portata del servizio, sull'indirizzo a cui consegnare il prodotto e così via. Se si desidera richiedere una riparazione gratuita ai sensi della presente garanzia, si deve inviare all'indirizzo del produttore il prodotto nella confezione originale con una descrizione scritta del guasto, assumendosi le spese di spedizione. Si devono allegare anche i documenti comprovanti la data e il luogo di acquisto ed eventuali servizi in garanzia già eseguiti. I prodotti che non siano stati soggetti al servizio in garanzia di cui sopra, e che quindi non sono coperti dalla presente garanzia estesa, hanno un periodo di garanzia di 12 mesi dalla data di acquisto o più lungo, a seconda delle leggi vigenti.

## 9. Prodotti usurati

### Le informazioni sulle sostanze pericolose

Il connettore della batteria e la scheda di circuito contengono piccole quantità di piombo. Nella normale gestione, questo significa che non vi è nessun pericolo per la salute umana o per l'ambiente.

### Manipolazione di prodotti usurati

La batteria deve essere rimossa dal turboventilatore e classificata come rifiuti di batteria. Una batteria esaurita può essere consegnata al rivenditore o a un centro di riciclaggio senza alcun costo. Il turboventilatore viene classificato come rifiuto elettrico. Il carica-batteria viene classificato come rifiuto elettrico. Riciclare in conformità con le normative locali. Il corretto riciclaggio dei prodotti contribuisce a un uso efficiente delle risorse materiali e riduce il rischio di diffusione di sostanze pericolose.

# Ventiliatorius su kietųjų dalelių filtru SR 700

1. Bendra informacija
2. Dalys
3. Naudojimas
4. Priežiūra
5. Techninis aprašymas
6. Simbolių reikšmės
7. Patvirtinimas
8. Išplėstinė garantija
9. Susidėvėję gaminiai

## 1. Bendra informacija

Respiratoriaus naudojimas turi būti kvėpavimo apsaugos programos dalis. Informacijos ieškokite standarte EN 529:2005. Šiuose standartuose nurodyti svarbiausi kvėpavimo apsaugos aparatų programos reikalavimai, tačiau jie nepakeičia nacionalinių ar vietinių reglamentų.

Jeigu jūs abejojate dėl tinkamos įrangos pasirinkimo ir priežiūros, kreipkitės į savo darbų vadovą arba susisiekiite su pardavėjo atstovu. Jūs taip pat galite kreiptis į „Sundström Safety AB“ techninės priežiūros skyrių.

### 1.1 Sistemos aprašymas

SR 700 yra akumuliatoriumi maitinamas ventiliatorius su kietųjų dalelių filtru, kuris kartu su kietųjų dalelių filtru ir galvos apdangalu – gobtuvu, apsauginiu skydeliu, suvirinimo antveidžiu, šalmu su apsauginiu skydeliu, pusės ar viso veido kauke – sudaro apsauginę „Sundström“ kvėpavimo prietaiso sistemą, atitinkantią standartą EN 12941 arba EN 12942. Ventiliatoriuje turi būti sumontuoti filtrai, o filtruotas oras kvėpavimo žarna paduodamas į galvos gobtuvą. Taip sukuriama didesnis už atmosferos slėgis, kuris apsaugo nuo aplinkos teršalų įsiskverbimo po apsauginiu galvos gobtuvu. Prieš naudojant, būtina atidžiai perskaityti tiek filtro, tiek galvos gobtuvo naudojimo instrukcijas.

### 1.2 Pritaikymas

SR 700 aparatą galima naudoti vietoje respiratorių su filtrais visais atvejais, kai rekomenduojami pastarieji. Tai ypač taikoma sunkiam ar ilgai trunkančiam darbui, taip pat darbui aukštesnėje temperatūroje. Renkantis filtrus ar galvos gobtuvus, reikia atsižvelgti į įvairius veiksnius, iš kurių:

- teršalų rūšys;
- sprogios aplinkos susidarymo galimybė;
- koncentracijos;
- darbo intensyvumas;
- ne tik kvėpavimo apsaugos prietaiso, bet ir papildomi apsaugos reikalavimai.

Rizikos analizę turi atlikti atitinkamai išmokytas ir šioje srityje patyręs asmuo.

### 1.3 Įspėjimai / apribojimai

Atkreipkite dėmesį, kad apsauginės kvėpavimo įrangos naudojimo reikalavimai įvairiose šalyse gali skirtis.

#### Įspėjimai

- Įrangą draudžiama naudoti šiais atvejais:
- kai įranga išjungta. Šioje nenormalioje situacijoje po galvos gobtuvo sparčiai kaupiasi anglies dioksidas ir gali pritrūkti deguonies, o apsauginė funkcija neatliekama;
  - jei aplinkos ore trūksta deguonies;
  - jei nežinomas teršalų pobūdis;
  - aplinkose, kuriose kyla tiesioginė grėsmė gyvybei ir sveikatai (IDLH);
  - deguonies ar deguonies prisotintoje aplinkoje;
  - kai sunku kvėpuoti;
  - jei teršalai užuodžiami ar juntamas jų skonis;
  - jei svaigsta galva, pykina ar jaučiamas kitoks diskomfortas.

#### Apribojimai

- SR 700 visada reikia naudoti kartu su dviem kietųjų dalelių filtrais.
- Labai intensyviai dirbant, galvos apdangalo viršutinėje dalyje įkvėpimo metu gali susidaryti neigiamas slėgis, kuris gali sustabdyti oro tiekimą į galvos apdangalo viršutinę dalį.
- Įrangos apsauginės savybės gali pablogėti, jeigu ji naudojama aplinkoje, kur pučia stiprūs vėjai.
- Saugokitės, kad kvėpavimo žarna neužsilenktų ir neužsikabintų už aplinkinių kliūčių.
- Niekada nebandykite įrangos kelti ar nešti paėmę už kvėpavimo žarnos.
- Filtrų negalima tvirtinti tiesiai prie galvos gobtuvo.
- Naudokite tik „Sundström“ filtrus.
- SR 700 ventiliatoriaus bloką galima naudoti tik su filtrais, kurių ženklinais nurodo atitiktį EN 12941 ir EN 12942 standartams.

## 2. Dalys

### 2.1 Komplektavimo patikra

Pagal pakavimo lapą patikrinkite įrangos komplektavimą ir ar ji nepažeista gabenant.

#### Pakavimo lapas

1 pav.

#### Nr. Dalies pavadinimas

1. Ventiliatorius SR 700, be priedų
2. Akumuliatorius, STD
3. Akumuliatoriaus įkroviklis
4. Diržas PES SR 508
5. Kietųjų dalelių filtras SR 510 P3 R, 2x
6. Filtro adapteris SR 711, 2x
7. Pirminis filtras SR 221, 10x
8. Pirminio filtro laikiklis, 2x
9. Srauto matuoklis SR 356
10. Naudojimo instrukcija
11. Valymo šluostė SR 5226
12. Kamščių rinkinys

## 2.2 Priedai ir atsarginės detalės

2 pav.

Nr.	Detalė	Užsakymo Nr.
1.	Gobtuvas SR 561	H06-5012
2.	Gobtuvas SR 562	H06-5112
3.	Gobtuvas SR 520 M/L	H06-0212
3.	Gobtuvas SR 520 S/M	H06-0312
4.	Gobtuvas SR 530	H06-0412
5.	Gobtuvas SR 601	H06-5412
5.	Gobtuvas SR 602	H06-5512
5.	Gobtuvas SR 604	H06-5912
6.	Apsauginis veido skydelis SR 570	H06-6512
7.	Apsauginis suvirinimo skydelis / Apsauginis veido skydelis SR 574/SR 570	H06-6110
8.	Visą veidą dengianti kaukė SR 200, polikarbonatinis antveidis	H01-1212
8.	Visą veidą dengianti kaukė SR 200, stiklinis antveidis	H01-1312
9.	Visą veidą dengianti kaukė „SR 200 Airline“, polikarbonatinis antveidis	H03-1012
9.	Visą veidą dengianti kaukė „SR 200 Airline“, stiklinis antveidis	H03-1212
10.	Visą veidą dengianti kaukė SR 900 S	H01-3012
10.	Pusę veido dengianti kaukė SR 900 M	H01-3112
10.	Pusę veido dengianti kaukė SR 900 L	H01-3212
11.	Apsauginis suvirinimo skydelis SR 592	H06-4412
12.	Žarna SR 550	T01-1216
12.	Žarna SR 551	T01-1218
13.	Žarna SR 951	T01-3003
14.	Dviguba žarna SR 952	R01-3009
15.	Šalmas su antveidžiu SR 580	H06-8012
16.	Apsauginis suvirinimo skydelis / Šalmas su antveidžiu SR 584/SR 580	H06-8310
17.	STD standartinis akumulatorius, 2,25 Ah	R06-0708
17.	HD akumulatorius, 3,5 Ah	T06-0701
18.	Akumulatoriaus įkroviklis	R06-0433
19.	Plieninis tinklinis diskas SR 336	T01-2001
20.	Laikymo krepšys SR 505	T06-0102
21.	Odinis diržas SR 503	T06-0103
21.	Odinis diržas SR 503, didelis	T06-0107
22.	Diržas SR 508	R06-0101
22.	Guminis diržas SR 504	T06-0104
22.	Polivinilchlorido diržas	T06-0124
23.	Ventiliatoriaus tarpiklis	R06-0107
24.	Dirželiai SR 552	T06-0116
25.	Kietųjų dalelių filtras P3 R, SR 710	H02-1512
26.	Kietųjų dalelių filtras P3 R, SR 510	H02-1312
27.	Filtro adapteris SR 711	R06-0701
28.	Pirminis filtras SR 221	H02-0312
29.	Pirminio filtro laikiklis	R01-0605

## 3. Naudojimas

### 3.1 Surinkimas

Taip pat žr. galvos gaubtuvo naudojimo instrukciją.

#### 3.1.2 Filtrai

Atidžiai perskaitykite filtrų naudojimo instrukcijas.

##### Kietųjų dalelių filtras

Ventiliatorij galima naudoti tik su kietųjų dalelių filtru P3 R (modelio numeris SR 510) ir su filtro adapteriu arba SR 710, kuris apsaugo nuo visų dalelių rūšių – tiek kietų, tiek skystų.

##### Pastaba!

- Keičiant filtrus, reikia vienu metu pakeisti abu filtrus.

##### Pirminis filtras

Pirminiai filtrai SR 221 apsaugo pagrindinį filtrą nuo pernelyg greito užsikimšimo. Pirminio filtro laikikliai taip pat apsaugo pagrindinius filtrus nuo pažeidimo naudojant.

## 3.2 Surinkimas

### a) Akumulatorius

- Išimkite ir įkraukite akumuliatorių patalpoje kambario temperatūroje. 5, 6, 7 pav.

Įkroviklis įkrovimą vykdo automatiškai trimis etapais. 8 pav.

- Geltonas šviesos diodas.
  - Geltonas mirksi šviesos diodas.
  - Žalias šviesos diodas.
- Įdėkite akumuliatorių atgal. 9 pav.

### Ispėjimas!

- Akumuliatorių visuomet įkraukite dar prieš tai, kol jis visiškai neišsikrovė.
- Įkroviklis skirtas įkrauti tik SR 700 akumulatorius.
- Akumulatoriams įkrauti naudokite tik originalų „Sundström“ įkroviklį.
- Įkroviklį galima naudoti tik patalpoje viduje.
- Naudojant įkroviklį jo negalima uždegti.
- Įkroviklis turi būti apsaugotas nuo drėgmės.
- Niekada nebandykite akumulatoriaus jungti trumpuoju jungimu.
- Niekada akumulatoriaus neardykite.
- Niekada akumulatoriaus nemeskite į atvirą liepsną. Jis gali sprogti ar sukelti gaisrą.

### b) Diržas

- Surinkite diržą. 10, 11, 12 pav.

### Pastaba!

Atidžiai išnagrinėkite paveikslus, kad diržo neapverstumėtė ar neužsidėtumėtė atvirkščiai.

### c) Kvėpavimo žarna

Atidžiai perskaitykite galvos gobtuvo naudojimo instrukcijas.

Visą veidą dengianti kaukė SR 200

- Žarną sujunkite su visą veidą dengiančia kauke SR 200 ir ventiliatoriumi su kietųjų dalelių filtru SR 700. 13, 14, 15 pav.
- Patikrinkite, ar žarna gerai pritvirtinta.

Puskaukė SR 900:

- Žarną sujunkite su puskauke SR 900 ir ventiliatoriumi su kietųjų dalelių filtru SR 700. 16, 17 pav.
- Patikrinkite, ar žarna gerai pritvirtinta.

### d) Kietųjų dalelių filtrai

Vienu metu reikia naudoti abu filtrus.

- Patikrinkite, ar savo vietoje ir nepažeisti ventiliatoriaus filtro tarpikliai. 18 pav.
- Jeigu naudojate kietųjų dalelių filtrą SR 510, užfiksuokite jį ant filtro adapterio, nespausdami filtro vidurio.
- Filtrą sukite į filtro korpusą iki adapteris pasieks tarpiklį. Tada paveržkite jį dar apie 1/8 apsisukimo, kad sujungimas būtų sandarus. 19 pav.

### e) Pirminiai filtrai SR 221

- Uždėkite pirminius filtrus. 20, 21 pav.



## f) Kamščių rinkinys

Kamščių rinkinys naudojamas valant ventilatoriaus bloką, kad j ventilatoriaus korpusą nepatektų nešvarumų ir vandens. Atjunkite kvėpavimo žarną bei filtrus ir įsukite kamščius. 35 pav.

## 3.3 Darbas / veikimas

### Paleisti / išjungti

- Įjunkite ventilatorių, vieną kartą paspausdami valdymo mygtuką. Pav. Nr. 23.
- Ekrane nušvis simboliai ir pasigirs garso signalas. Pav. Nr. 24.
- Baterijos simbolis ekrane rodo baterijos įkrovą.
  - o Šviečia žaliai: >70 %
  - o Mirksi žaliai: 50–70 %
  - o Šviečia geltonai: 20–50 %
  - o Mirksi raudonai: <20 %
- Ventilatorius įsijungia normalia veikimo būseną. Normalaus ir sustiprinto veikimo būsenos perjungimas valdymo mygtuku.
- Norėdami išjungti ventilatoriaus bloką, laikykite nuspaužę valdymo mygtuką maždaug dvi sekundes.

### Ekrano simboliai

Pav. Nr. 22.

- a) Baterija: nurodo baterijos įkrovą paleidžiant ir kai baterijos įkrova maža.
- b) Įspėjamasis trikampis: nušvinta raudonai, jei oro srautui trukdoma arba jei filtrai užsikimšę.
- c) Mažas ventilatorius: nušvinta žaliai veikiant normaliai.
- d) Didelis ventilatorius: nušvinta žaliai, kai veikimas sustiprintas.

### Įspėjimo sistema / pavojaus signalai

#### • Esant trukdymui oro srautui

- o Pasigirs pulsuojantis garso signalas.
- o Raudonas įspėjamasis trikampis ekrane mirksės.

**Veiksmas:** nedelsdami nutraukite darbą, palikite sritį ir patikrinkite įrangą.

#### • Jei dalelių filtrai užsikimšę

- o Nepertraukiamas garso signalas bus girdimas penkias sekundes.
- o Raudonas įspėjamasis trikampis ekrane mirksės.

Įspėjamasis trikampis nuolat mirksės, o garso signalas bus kartojamas kas 80 sekundžių.

**Veiksmas:** nedelsdami nutraukite darbą, palikite sritį ir pakeiskite filtrą.

#### • Jei baterijos įkrova mažesnė nei 5 %

- o Garso signalas bus kartojamas du kartus dviejų sekundžių intervalais.
- o Raudonas baterijos simbolis ekrane mirksės. Baterijos simbolis nuolat mirksės, o garso signalas bus kartojamas kas 30 sekundžių, kol liks maždaug viena minutė iki tol, kol baterija bus visiškai išsikrovusi. Garso signalas tada pasikeičia į nutrūkstantį signalą.

**Veiksmas:** nedelsdami nutraukite darbą, palikite sritį ir pakeiskite / įkraukite bateriją.

## 3.4 Veikimo patikra

Įrangos veikimą reikia tikrinti kiekvieną kartą, prieš naudojant ventilatorių.

### Minimalaus srauto greičio (MMDF) tikrinimas

- Patikrinkite, ar ventilatorius sukomplektuotas, taisyklingai uždėtas, kruopščiai išvalytas ir nepažeistas.
- Įjunkite ventilatorių.
- Įdėkite galvos gobtuvą į srauto matuoklį.
- Suimkite apatinę maišelio dalį, užspausdami tarpus aplink viršutinį kvėpavimo žarnos tvirtinimą. 26 pav. **Pastaba! Negalima suimti už pačios kvėpavimo žarnos, nes galite sutrukdyti oro padavimą arba sandariai neužspausti. 25 pav.**
- Kita ranka paimkite srauto matuoklio vamzdelį ir laikykite taip, kad jis būtų statmenas maišeliui. 26 pav.
- Patikrinkite, ties kokia vamzdelio žyme yra rutuliukas. Jis turi kyboti ties ar šiek tiek aukščiau viršutinės vamzdelio žymės (175 l/min). 27 pav.

### Jeigu srauto greitis per mažas, patikrinkite, ar:

- srauto matuoklis laikomas stačiai;
- kamuoliukas laisvai juda;
- krepšys sandariai prijudęs prie žarnos.

### Pavojaus signalų tikrinimas

Įrangą sukonstruota taip, kad įspėtų apie oro srauto trukdžius.

- Sustabdykite oro srautą, suspausdami viršutinę maišelio dalį arba uždarydami srauto matuoklio išleidimo angą. 28 pav.
- Tuomet ventilatorius turi pasiųsti garsinį ir šviesos pavojaus signalus.
- Jeigu oro srautui vėl leidžiate tekėti, pavojaus signalai automatiškai išsijungia po 10–15 sekundžių.

## 3.5 Užsidėjimas

- Užsidėkite ventilatoriaus bloką ir sureguliuokite diržą taip, kad ventilatorius tvirtai ir patogiai kabėtų užpakalinėje juosmens pusėje. 29 pav.
- Įjunkite ventilatorių.
- Užsidėkite galvos gobtuvą.
- Patikrinkite, ar kvėpavimo žarna nesusisukusi ir eina per nugarą. 29 pav.

Atkreipkite dėmesį, kad naudojant visą veidą dengiančią kaukę, žarna turi eiti palei juosmenį ir paskui kilti krūtine į viršų. 30 pav.

Dėvint puskaupę, žarna turi eiti per nugarą ir pečius. Žarna SR 951, žr. 31 pav. Žarna SR 952, žr. 32 pav.

## 3.6 Nusiėmimas

Prieš nusiėmami įrangą, išeikite iš užterštos zonos.

- Nusiimkite galvos gobtuvą.
- Išjunkite ventilatorių.
- Atsisekite diržą ir nusiimkite ventilatoriaus bloką. Panaudojus įrangą reikia išvalyti ir patikrinti.

## 4. Priežiūra

Už įrangos valymą ir techninę priežiūrą atsakingas asmuo turi būti tinkamai išmokytas ir gerai susipažinęs su tokio pobūdžio darbais.

### 4.1 Valymas

Kasdienei priežiūrai rekomenduojama naudoti „Sundström“ valymo šluostes SR 5226. Jei reikia kruopščiau išvalyti, atlikite šiuos veiksmus:

- Įsukite kamščius. Žr. 3.2 f punktą.
- Valykite minkštu šepetėliu ar kempine, sudrėkinta indų ploviklio ar panašios priemonės tirpalu.
- Įrangą praplaukite ir palikite išdžiūti.
- Jeiigu reikia dezinfekuoti, apipurškite ventilatoriaus bloką 70 % etanolio arba izopropanolio dezinfekavimo tirpalu.

**PASTABA! Niekada nevalykite tirpikliais.**

### 4.2 Laikymas

Išvalę įrangą, laikykite ją kambario temperatūroje sausoje ir švarioje vietoje. Saugokite nuo tiesioginės saulės šviesos. Srauto matuoklį galima išversti ir naudoti kaip galvos gobtuvo laikymo krepšį.

### 4.3 Techninės priežiūros grafikas

Rekomenduojami minimalūs techninės priežiūros reikalavimai, kad įranga visada būtų tinkama naudoti.

	Prieš naudojimą	Po naudojimo	Kasmet
Vizuali apžiūra	●	●	
Veikimo patikra	●		●
Valymas		●	
Ventilatoriaus tarpiklių keitimas			●

### 4.4 Atsarginės dalys

Visada naudokite originalias „Sundström“ dalis. Draudžiama keisti įrangos konstrukciją. Neoriginalių dalių naudojimas ar įrangos keitimas gali pabloginti apsauginę funkciją, o gaminiui suteikti patvirtinimai gali negaloti.

#### 4.4.1 Kietųjų dalelių filtrų keitimas

Nepamirškite, kad abu filtrai turi būti keičiami vienu metu.

- Išsukite filtrus.
- Atkabinkite filtrų laikiklius. 33 pav.
- Nuo SR 510 nuimkite filtro adapterį. 34. pav.
- Pakeiskite pirminius filtrus jų laikikliuose. Išvalykite, jei būtina.
- Įdėkite naujus filtrus. Žr. 3.2 d ir e.

#### 4.4.2 Tarpiklių keitimas

- Išsukite filtrus.
- Tarpiklyje yra griovelis, kurį reikia užmauti ant filtro korpuso jungės žemiau sriegių. 18 pav.
- Nuimkite seną tarpiklį.
- Ant jungės uždėkite naują tarpiklį. Patikrinkite, ar tarpiklis įstatytas į savo vietą aplink visą jungę.

## 5. Techninis aprašymas

### Oro srauto greitis

Įprastomis darbo sąlygomis minimalus gamintojo rekomenduojamas (MMDF) ir tiekiamas oro srauto greitis yra ne mažiau kaip 175 l/min. Intensyvaus darbo metu užtikrinamas iki 225 l/min. oro tiekimo greitis. Automatinė oro valdymo sistema visą laiką palaiko pastovų šių srautų greitį.

### Akumulatoriai

STD, standartinis, 14,4 V, 2,25 Ah, ličio jonų.

HD, didelės galios, 14,4 V, 3,5 Ah, ličio jonų.

- STD akumulatoriaus įkrovimo trukmė yra apie 2 val.
- HD akumulatoriaus įkrovimo trukmė yra apie 3 val.

### Veikimo trukmė

Veikimo trukmė gali skirtis pagal aplinkos temperatūrą ir akumulatoriaus bei filtrų būklę.

Toliau lentelėje pateiktos tikėtinos veikimo trukmės idealiomis sąlygomis.

STD	HD	Oro srauto greitis	Numatoma veikimo trukmė
●		175 l/min	daugiau nei 6 val.
●		225 l/min	4 val.
	●	175 l/min	8 val.
	●	225 l/min	5,5 val.

### Temperatūra

- Laikymo temperatūra 3 pav.
- Darbinė temperatūra 4 pav.

### Naudojimo trukmė

Įrangos naudojimo trukmė yra 5 metai nuo pagaminimo datos. Laikant būtina bent kas 6 mėnesius įkrauti akumulatorių.

## 6. Simbolių reikšmės



Perdirbimo simbolis



Žr. naudotojo instrukcijas



Rūšiuoti atskirai nuo kitų atliekų



CE atitiktį patvirtino „INSPEC International B.V.“



2 izoliacijos klasė



Santykinis drėgnis



Temperature

## 7. Patvirtinimas

- SR 700 aparatas kartu su apsauginiu veido skydeliu SR 570, apsauginis suvirinimo skydelis / apsauginis veido skydelis SR 574/SR 570, suvirinimo skydeliu SR 592, šalmu su antveidžiu SR 580, apsauginis suvirinimo skydelis / šalmas su antveidžiu SR 584/SR 580, gobtuvais SR 520, SR 530, SR 561, SR 562, SR 601, SR 602 ar SR 604 atitinka EN 12941:1998 standarto TH3 klasės reikalavimus.
- SR 700 su viso veido kauke SR 200, „SR 200 Airline“ arba puskaube SR 900 atitinka EN 12942:1998 standarto TM3 klasės reikalavimus.
- SR 700 atitinka EN 61000-6-2:2005 (pramoninis atsparumas) ir EN 61000-6-3:2007 (išmetamosios dujos gyvenamosiose, komercinėse ir lengvosios pramonės patalpose) reikalavimus, todėl ventilatorius atitinka EMS direktyvą 2014/30/ES.

PPE reglamento (ES) 2016/425 tipo patvirtinimo sertifikata išdavė įgaliotoji institucija Nr. 2849. Adresą rasite ant šių naudojimo instrukcijų nugarėlės.

ES atitikties deklaracija pateikiama adresu [www.srsafety.com](http://www.srsafety.com)

## 8. Išplėstinė garantija

SR 500/SR 500 EX ir SR 700 ventilatorių bloką gamintojas „Sundström Safety AB“ suteikia galutiniam vartotojui 60 mėnesių arba 5 000 darbo valandų (kuris bus anksčiau) garantiją nuo įsigijimo datos. Nemokamai ištaisysime gedimus, atsiradusius dėl projektavimo, medžiagų arba gamybos klaidų. Ši išplėstinė garantija netaikoma, jei gaminys natūraliai nusidėvėjo, arba, jei gaminys buvo modifikuotas, neprižiūrėtas, paveiktas išorinių veiksnių, buvo atliktas neįgalotų aptarnavimo specialistų arba taisymo darbai arba, jei įrenginys buvo naudojamas nepaisant gamintojo perspėjimų, apribojimų, rekomendacijų arba kitų direktyvų. Šios direktyvos teigia, jog ventilatoriaus blokuose turi būti montuojami gamintojo rekomenduojami originalūs filtrai, pavyzdžiui, „Sundström“ dalelių filtras SR 510, dalelių filtras SR 710 arba dujų filtras kartu su dalelių filtru SR 510. Ši garantija netaikoma baterijoms, baterijų įkrovikliams arba dangteliams ir kitiems priedams.

### Garantinis aptarnavimas

Be to, išplėstinės garantijos galiojimas priklauso nuo gamintojo arba gamintojo įgalioto aptarnavimo partnerio atliekamo garantinio aptarnavimo. Šis aptarnavimas turi būti atliktas po įsigijimo praėjus 12, 24, 36 ir 48 mėnesiams. Gerokai prieš norimą atlikti garantinį aptarnavimą reikia susisiekti su gamintoju arba parduotuve, kurioje buvo pirktas gaminys, ir aptarti taikomas procedūras, aptarnavimo apimtį, pristatymo adresą ir kt. Visi norintys pasinaudoti nemokamo taisymo teise (pagal šią garantiją) turi atsiųsti gaminį jo originalioje pakuotėje gamintojo adresu, sumokėti už persiuntimą ir pridėti gedimo aprašymą. Taip pat reikia pridėti įsigijimo datą, vietą ir garantinį aptarnavimą įrodančius dokumentus. Gaminiams, kuriems neatliktas aukščiau minėtas garantinis aptarnavimas, ši išplėstinė garantija nėra taikoma, tad jiems suteikiama tik 12 mėnesių (arba ilgesnė, jei taip numato įstatymas) garantija nuo įsigijimo datos.

## 9. Susidėvėję gaminiai

### Informacija apie pavojingas medžiagas

Baterijos jungtyje ir grandinės plokštėje yra nedideli švino kiekiai. Normaliai tvarkant tai nekelia pavojaus žmonių sveikatai ar aplinkai.

### Susidėvėjusių gaminių tvarkymas

Bateriją reikia išimti iš ventilatoriaus bloko ir rūšiuoti kaip baterijų atliekas. Susidėvėjusią bateriją galima perduoti mažmenininkui arba perdirbimo centrui nemokamai. Ventilatoriaus blokas rūšiuojamas kaip elektros atliekos. Baterijos įkroviklis rūšiuojamas kaip elektros atliekos. Perdirbkite pagal vietos reglamentus. Tinkamai perdirbant gaminius prisidedama prie efektyvaus medžiaginių išteklių naudojimo ir sumažinama pavojingų medžiagų plitimo rizika.

# Daiņu filtra ventilatora ierīce SR 700

1. Vispārīga informācija
2. Detaļas
3. Lietošana
4. Apkope
5. Tehniskā specifikācija
6. Simbolu skaidrojums
7. Kvalitātes standarti
8. Pagarinātā garantija
9. Noliegti produkti

## 1. Vispārīga informācija

Respiratora lietošanai jābūt daļai no elpceļu aizsardzības programmas. Norādes skatiet EN 529:2005. Šajos standartos ietvertie norādījumi izceļ svarīgus elpceļu aizsardzības ierīču programmas aspektus, bet neaizstāj valsts vai vietējās likumdošanas normas.

Ja neesat drošs par aprīkojuma izvēli un kopšanu, konsultējieties ar darbu vadītāju vai sazinieties ar tirdzniecības vietu. Esat arī laipni aicināts sazināties ar Sundström Safety AB tehniskā servisa nodaļu.

### 1.1. Sistēmas apraksts

Aprīkojums SR 700 ir ar bateriju darbināma daiņu filtra ventilatora ierīce, kas kopā ar daiņu filtru un galvas pārsegu – kapuci, sešsegu, metināšanas aizsargmasku, ķiveri ar sešsegu, pusmasku vai pilnu sejas masku – ietilpst Sundström ar ventilatoru darbināmās elpceļu aizsardzības ierīces sistēmā, kas atbilst standartam EN 12941 vai EN 12942.

Ventilatora ierīce ir jāaprīko ar filtriem; filtrētais gaiss tiek piegādāts pa elpošanas cauruli līdz galvas pārsegam. Radītais spiediens, kas pārsniedz atmosfēras spiedienu, novērš apkārtējās vides piesārņotāju iekļūšanu galvas pārsegā. Pirms lietošanas rūpīgi izlasiet gan šīs lietošanas instrukcijas, gan tās, kas attiecas uz filtru un galvas pārsegu.

### 1.2. Pielietojums

Aprīkojumu SR 700 var izmantot kā alternatīvu filtrējošajiem respiratoriem visās situācijās, kad tie ir ieteicami. Īpaši tas attiecas uz darbu, kas ir smags, notiek siltumā vai ir ilgstošs.

Izvēloties filtrus un galvas pārsegu, jāņem vērā tālāk norādītie faktori:

- piesārņotāju veidi;
- iespējama sprādzienbīstamas vides rašanās;
- koncentrācijas;
- darba intensitāte;
- aizsardzības prasības papildus elpceļu aizsardzības ierīcei.

Risku analīze jāveic personai, kura ir atbilstoši apmācīta un kurai ir pieredze šajā jomā.

### 1.3. Brīdinājumi/ierobežojumi

Ievērojiet, ka noteikumi, kas attiecas uz elpceļu aizsargaprīkojuma lietošanu, dažādās valstīs var atšķirties.

### Brīdinājumi

Aprīkojumu nedrīkst lietot

- Izslēgtā stāvoklī. Šādā normai neatbilstošā situācijā galvas pārsegā var notikt strauja oglekļa dioksīda uzkrāšanās un skābekļa izsīkums un aizsardzība netiek nodrošināta.
- Ja apkārtējā gaisā nav normāls skābekļa daudzums.
- Ja piesārņotāji nav zināmi.
- Vidē, kas rada tūlītējus draudus dzīvībai un veselībai (TDDV).
- Ar skābekli vai gaisu, kas ir bagātināts ar skābekli.
- Ja ir grūtības elpot.
- Ja sajūtat piesārņotāju smaržu vai garšu.
- Ja sajūtat reiboni, nelabumu vai citu diskomforta sajūtu.

### Ierobežojumi

- Aprīkojums SR 700 vienmēr jālieto kopā ar diviem daiņu filtriem.
- Ja lietotājs ir pakļauts ļoti augstai darba intensitātei, ieelpošanas fāzes laikā galvas pārsegā var rasties negatīvs spiediens, kas var ietvert noplūdes risku galvas pārsegā.
- Aizsardzības faktors var samazināties, ja aprīkojumu izmanto vidē ar spēcīgām vēja brāzmām.
- Ņemiet vērā, ka elpošanas caurule var mest cilpu un aizķerties aiz kāda priekšmeta jūsu tuvumā.
- Nekādā gadījumā neceliet un nenesiet aprīkojumu, satverot to aiz elpošanas caurules.
- Filtrus nedrīkst piestiprināt tieši pie galvas pārsega.
- Izmantojiet tikai Sundström filtrus.
- Lietotājam jāuzmanās, lai marķējumu uz filtra nesajauktu ar standartiem, kas nav EN 12941 un EN 12942, ar ventilatora ierīces SR 700 klasifikāciju, ja to lieto kopā ar šo filtru.

## 2. Detaļas

### 2.1. Piegādāto detaļu pārbaude

Pārbaudiet, vai ir piegādātas visas iepakojuma sarakstā norādītās detaļas un vai aprīkojums nav bojāts.

#### Iepakojuma saraksts

1. att.

#### Nr. Detaļa

1. Ventilators SR 700, tukšs
2. STD baterija
3. Bateriju lādētājs
4. PES sikсна SR 508
5. Daiņu filtrs SR 510 P3 R, 2 gab.
6. Filtra adapters SR 711, 2 gab.
7. Priekšfiltrs SR 221, 10 gab.
8. Priekšfiltra turētājs, 2 gab.
9. Plūsmas mērītājs SR 356
10. Lietošanas instrukcijas
11. Tīrīšanas salvete SR 5226
12. Spraudņu komplekts



## 2.2. Piederumi/rezerves daļas

2. att.

Nr.	Nosaukums	Pasūtījuma Nr.
1.	Kapuče SR 561	H06-5012
2.	Kapuče SR 562	H06-5112
3.	Kapuče SR 520 M/L	H06-0212
3.	Kapuče SR 520 S/M	H06-0312
4.	Kapuče SR 530	H06-0412
5.	Kapuče SR 601	H06-5412
5.	Kapuče SR 602	H06-5512
5.	Kapuče SR 604	H06-5912
6.	Sejas aizsargmaska SR 570	H06-6512
7.	Metināšanas aizsargmaska/Sejas aizsargmaska SR 574/SR 570	H06-6110
8.	Pilna sejas maska SR 200, PC sejšegs	H01-1212
8.	Pilna sejas maska SR 200, stikla sejšegs	H01-1312
9.	Pilna sejas maska SR 200 Airline, PC sejšegs	H03-1012
9.	Pilna sejas maska SR 200 Airline, stikla sejšegs	H03-1212
10.	Pusmaska SR 900 S	H01-3012
10.	Pusmaska SR 900 M	H01-3112
10.	Pusmaska SR 900 L	H01-3212
11.	Metināšanas aizsargmaska SR 592	H06-4412
12.	Caurule SR 550	T01-1216
12.	Caurule SR 551	T01-1218
13.	Caurule SR 951	T01-3003
14.	Dubultā caurule SR 952	R01-3009
15.	Ķivere ar sejšegu SR 580	H06-8012
16.	Metināšanas aizsargmaska/Ķivere ar sejšegu SR 584/SR 580	H06-8310
17.	STD standarta baterija, 2,25 Ah	R06-0708
17.	HD baterija, 3,5 Ah	T06-0701
18.	Bateriju uzlādes ierīce	R06-0433
19.	Tērauda sieta disks SR 336	T01-2001
20.	Uzglabāšanas soma SR 505	T06-0102
21.	Ādas sikсна SR 503	T06-0103
21.	Ādas sikсна SR 503, liela	T06-0107
22.	Sikсна SR 508	R06-0101
22.	Gumijas sikсна SR 504	T06-0104
22.	PVC sikсна	T06-0124
23.	Ventilatora blīve	R06-0107
24.	Stiprinājums SR 552	T06-0116
25.	Daļiņu filtrs P3 R, SR 710	H02-1512
26.	Daļiņu filtrs P3 R, SR 510	H02-1312
27.	Filtra adapters SR 711	R06-0701
28.	Priekšfiltrs SR 221	H02-0312
29.	Priekšfiltra turētājs	R01-0605

## 3. Lietošana

### 3.1. Uzstādīšana

Skatiet arī galvas pārsega lietošanas instrukcijas.

#### 3.1.2. Filtri

Uzmanīgi izlasiet filtru lietošanas instrukcijas.

##### Daļiņu filtrs

Ventilatora ierīci var izmantot tikai ar daļiņu filtrafiltriem P3 R, modeļa numurs SR 510, ar filtra adapteri vai SR 710, kas nodrošina aizsardzību pret visu veidu daļiņām – gan cietām, gan šķidrām.

##### Ievērot!

- Ja tiek mainīti filtri, abi filtri jāmaina reizē.

##### Priekšfiltrs

Priekšfiltri SR 221 aizsargā galveno filtru no pārmērīgi ātras aizsērēšanas. Priekšfiltru turētāji arī aizsargā galvenos filtrus pret mehāniskiem bojājumiem.

## 3.2. Montāža

### a) Baterija

- Izņemiet un uzlādējiet baterijas iekštelpās istabas temperatūrā. 5., 6., 7. att.
- Lādētājs automātiski veic lādēšanu trīs posmos. 8. att.
1. Dzeltens LED indikators.
  2. Dzeltens mirgojoša LED indikators.
  3. Zaļš LED indikators.
- Ievietojiet bateriju atpakaļ. 9. att.

### Brīdinājums!

- Vienmēr uzlādējiet bateriju no jauna, pirms tā ir izlādējusies pilnībā.
- Uzlādes ierīci drīkst izmantot tikai SR 700 bateriju uzlādēšanai.
- Bateriju drīkst uzlādēt tikai ar oriģinālo Sundström uzlādes ierīci.
- Uzlādes ierīce ir paredzēta tikai izmantošanai telpās.
- Uzlādes ierīci tās darbības laikā nedrīkst apsegt.
- Uzlādes ierīce jānogādā no mitruma.
- Nekad neveidojiet baterijas issavienojumu.
- Nekad nemēģiniet bateriju izjaukt.
- Nekad nepakļaujiet bateriju atklātām liesmām. Pastāv sprādziena/ugunsgrēka risks.

### b) Sikсна

- Uzstādiet sikсну. 10., 11., 12. att.

#### Ievērot!

Rūpīgi izpētiet attēlus, lai pārliecinātos, ka sikсна nav novietota otrādi vai ar aizmugures daļu uz priekšu.

### c) Elpošanas caurule

Uzmanīgi izlasiet galvas pārsega lietošanas instrukcijas.

Pilna sejas maska SR 200

- Uzstādiet cauruli starp pilnas sejas masku SR 200 un daļiņu filtra ventilatora ierīci SR 700. 13., 14., 15. att.
- Pārbaudiet, vai caurule ir stingri nostiprināta.

Pusmaska SR 900.

- Uzstādiet cauruli starp pusmasku SR 900 un daļiņu filtra ventilatora ierīci SR 700. 16., 17. att.
- Pārbaudiet, vai caurule ir stingri nostiprināta.

### d) Daļiņu filtri

Vienlaikus vienmēr jāizmanto divi filtri.

- Pārbaudiet, vai paplāksnes ventilatora ierīces filtra stiprinājumā atrodas vietā un ir darba kārtībā. 18. att.
- Ja tiek izmantots daļiņu filtrs SR 510, piestipriniet to filtra adapterim, nespiežot uz filtra tā centrā.
- Ieskrūvējiet filtru filtra stiprinājumā, līdz adapters saskaras ar paplāksni. Pēc tam pagrieziet to 1/8 apgriezienu tālāk, lai nodrošinātu labu blīvējumu. 19. att.

### e) Priekšfiltri SR 221

- Uzstādiet priekšfiltrus. 20., 21. att.

### f) Spraudņu komplekts

Spraudņu komplekts tiek izmantots ventilatora ierīces tīrīšanai vai attīrīšanai un novērs netīrumu un ūdens iekļūšanu ventilatora korpusā.

Atvienojiet elpošanas cauruli un filtrus un ievietojiet spraudņus. 35. att.

### 3.3. Darbība/veiktspēja

#### Ieslēgšana/izslēgšana

- Ieslēdziet ventilatoru, vienreiz nospiežot vadības pogu. Att. 23.
- Displejā iedegsies simboli, un atskan skaņas signāls. Att. 24.
- Akumulatora simbols displejā norāda akumulatora ietilpību.
  - o Iedegas zaļā krāsā: > 70%
  - o Mirgojošs zaļa: 50–70%
  - o Iedegas dzeltenā krāsā: 20–50%
  - o Mirgojoša sarkana: < 20%
- Ventilators ieslēdzas normālā darbības statusā. Pārslēdzieties starp parasto un pastiprināto darbības statusu ar vadības pogu.
- Lai izslēgtu ventilatoru, turiet nospiestu vadības pogu apmēram divas sekundes.

#### Displeja simboli

Att. 22.

- a) Akumulators: norāda akumulatora ietilpību sākumā un gadījumos, kad akumulatora jauda ir zema.
- b) Brīdinājuma trīsstūris: iedegas ar sarkanu gaismu, ja gaisa plūsma ir traucēta vai ja filtri ir aizsērējuši.
- c) Mazs ventilators: normālas darbības laikā iedegas ar zaļu gaismu.
- d) Lielāks ventilators: iedegas ar zaļu gaismu pastiprinātas darbības laikā.

#### Brīdinājuma sistēma/trauksmes signāli

- **Gaisa plūsmas traucējumu gadījumā**
  - o Būs dzirdams pulsējošs skaņas signāls.
  - o Displeja sarkanais brīdinājuma trīsstūris mirgos.**Darbība:** nekavējoties pārtrauciet darbu, atstājiet zonu un pārbaudiet aprīkojumu.
- **Ja daļiņu filtri ir aizsērējuši**
  - o Nepārtraukts skaņas signāls būs dzirdams piecas sekundes.
  - o Sarkanais brīdinājuma trīsstūris displejā mirgo. Brīdinājuma trīsstūris mirgos nepārtraukti, bet skaņas signāls tiks atkārtots intervālos pa 80 sekundēm.**Darbība:** nekavējoties pārtrauciet darbu, atstājiet zonu un nomainiet filtru.
- **Ja akumulatora jauda ir mazāka par 5%**
  - o Skaņas signāls tiks atkārtots divas reizes intervālos pa divām sekundēm.
  - o Sarkanais akumulatora simbols displejā mirgos. Baterijas simbols mirgos nepārtraukti, bet skaņas signāls tiek atkārtots ik pēc 30 sekundēm, līdz paliek aptuveni viena minūte pirms akumulatora pilnīgas izlādes. Skaņas signāls pēc tam pāriet uz intermitējošu signālu.**Darbība:** nekavējoties pārtrauciet darbu, atstājiet zonu un nomainiet/uzlādējiet akumulatoru.

### 3.4. Darbības pārbaude

Darbības pārbaude jāveic katru reizi pirms ventilatora ierīces izmantošanas.

#### Minimālās plūsmas pārbaude – MMDF

- Pārbaudiet, vai ventilatora ierīce ir pilnībā sakomplektēta, pareizi uzstādīta, pilnībā ietīrīta un vai tā nav bojāta.
- Ieslēdziet ventilatora ierīci.
- Ievietojiet galvassegu plūsmas mērītājā.

- Satveriet maisa apakšējo daļu, lai ap elpošanas caurules augšējo stiprinājuma daļu izveidotu izolāciju. 26. att.
- **levērot! Jūs nedrīkstat aptvert pašu elpošanas cauruli, jo tas vai nu traucētu gaisa plūsmai, vai arī neļautu izveidot pareizu blīvējumu. 25. att.**
- Satveriet plūsmas mērītāja cauruli ar otru roku, lai caurule būtu vērsta no maisa vertikāli uz augšu. 26. att.
- Nolasiet lodes pozīciju caurulē. Tai jāatrodas vienā līmenī ar caurules augšējo atzīmi vai nedaudz virs tās (175 l/min). 27. att.

#### Ja minimālā plūsma netiek sasniegta, pārbaudiet, vai

- plūsmas mērītājs tiek turēts taisni;
- lode var kustēties brīvi;
- maiss ap cauruli veido labu blīvējumu.

#### Trauksmes signālu pārbaude

Ierīce ir veidota tā, lai nodrošinātu brīdinājumu traucētas gaisa plūsmas gadījumā.

- Izraisiet gaisa plūsmas apstāšanos, satverot maisa augšējo daļu vai atslēdzot plūsmas mērītāja izvadi. 28. att.
- Tad ventilatora ierīcei jāaktivizē skaņas un gaismas signāli.
- Ja gaiss atkal plūst, brīdinājuma signāli automātiski izslēgsies pēc 10–15 sekundēm.

### 3.5. Uzvilksana

- Paņemiet ventilatora ierīci un noregulējiet siksnu, lai ventilatora ierīce būtu stingri un ērti nostiprināta vidukļa mugurpusē. 29. att.
- Iedarbiniet ventilatoru.
- Uzvelciet galvas pārsegu.
- Pārlicinieties, vai elpošanas caurule stiepjas gar jūsu muguru un nav savijusies. 29. att.

Ņemiet vērā, ka, ja tiek izmantota pilna sejas maska, caurulei jāstiepjas gar vidukli un uz augšu gar krūškurvi. 30. att.

Kad tiek izmantota pusmaska, caurulei jāstiepjas gar muguru un pāri pleciem. Caurule SR 951, skatīt 31. att. Caurule SR 952, skatīt 32. att.

### 3.6. Novilkšana

Pirms aprīkojuma noņemšanas dodieties projām no piesārņotās vietas.

- Noņemiet galvas pārsegu.
  - Izslēdziet ventilatoru.
  - Atlaidiet siksnu un noņemiet ventilatora ierīci.
- Pēc lietošanas aprīkojums ir jātīra un jāpārbauda.

## 4. Apkope

Personai, kas ir atbildīga par aprīkojuma tīrīšanu un apkopi, jābūt atbilstoši apmācītai un labi jāpārzina šāda veida darbs.

### 4.1. Tīrīšana

Ikdienas apkopei ieteicams izmantot Sundström tīrīšanas salvetes SR 5226. Ja nepieciešama pamatīgāka tīrīšana vai attīrīšana, rīkojieties, kā norādīts tālāk.

- Uzstādiet spraudņu komplektu. Skatiet 3.2. f) apakšsadaļu.
- Izmantojiet mikstu suku vai sūkli, kas samitrināts ūdens un trauku mazgāšanas līdzekļa šķīdumā vai līdzīgā šķīdumā.
- Noskalojiet aprīkojumu un ļaujiet tam nožūt.

- Ja nepieciešams, apsmidziniet ventilatora ierīci ar 70% etanola vai izopropanola šķīdumu, lai dezinficētu.

**IEVEROT! Nekad tīrīšanai neizmantojiet šķīdinātāju.**

## 4.2. Uzglabāšana

Pēc tīrīšanas uzglabājiet aprīkojumu sausā un tīrā vietā istabas temperatūrā. Nepakļaujiet to tiešai saules iedarbībai. Plūsmas mērītāju var izgriezt uz āru, un to var izmantot kā somu galvas pārsega uzglabāšanai.

## 4.3. Apkopju grafiks

Ieteiktās minimālās apkopes prasības, lai varat būt pārliecināts, ka aprīkojums vienmēr ir lietojamā stāvoklī.

	Pirms lietošanas	Pēc lietošanas	Reizi gadā
Vizuālā pārbaude	●	●	
Darbības pārbaude	●		●
Tīrīšana		●	
Ventilatora paplākšņu maiņa			●

## 4.4. Maināmās detaļas

Vienmēr izmantojiet oriģinālās Sundström detaļas. Nemodificējiet aprīkojumu. Citu, nevis oriģinālo detaļu izmantošana vai aprīkojuma modificēšana var samazināt aizsargfunkciju, un izstrādājuma saņemtie kvalitātes standarti var nebūt spēkā.

### 4.4.1. Daļiņu filtru maiņa

Atercieties, ka abi filtri jāmaina vienlaikus.

- Atskrūvējiet filtrus.
- Atbrīvojiet filtru turētājus. 33. att.
- Noņemiet filtra adapteri no SR 510, 34. att.
- Nomainiet turētājos priekšfiltrus. Tīriet pēc vajadzības.
- Uzstādiet jaunus filtrus. Skatiet 3.2. d) un e) apakšsadaļu.

### 4.4.2. Blīvju nomaiņa

- Izskrūvējiet filtrus.
- Paplāksnei apkārt ir ierīvis, un tā tiek piestiprināta uz atloka zem vītņem filtra stiprinājumā. 18. att.
- Noņemiet veco paplāksni.
- Uzstādiet jauno paplāksni uz atloka. Pārbaudiet visapkārt, vai paplāksne atrodas savā vietā.

## 5. Tehniskā specifikācija

### Gaisa plūsmas ātrums

Normālas darbības laikā gaisa plūsmas ātrums ir vismaz 175 l/min, kas ir ražotāja ieteiktais minimālais plūsmas ātrums vai MMDF. Pastiprinātas darbības laikā gaisa plūsmas ātrums ir līdz 225 l/min. Ventilatora ierīces automātiskā plūsmas kontroles sistēma uztur šīs plūsmas nemainīgas visā darbības laikā.

### Akumulatori

- STD, standarta, 14,4 V, 2,25 Ah, litija-jonu.
- HD, lielas noslodzes, 14,4 V, 3,5 Ah, litija-jonu.
- STD baterijas uzlādes laiks ir aptuveni 2 stundas.
- HD baterijas uzlādes laiks ir aptuveni 3 stundas.

## Darbības laiks

Darbības laiks var atšķirties atkarībā no temperatūras, kā arī no baterijas un filtru stāvokļa. Tālākajā tabulā ir sniegta informācija par paredzamo darbības laiku ideālos apstākļos.

STD	HD	Gaisa plūsmas ātrums	Paredzamā darbība
●		175 l/min	vairāk nekā 6 h
●		225 l/min	4 h
	●	175 l/min	8 h
	●	225 l/min	5,5 h

## Temperatūras diapazons

- Uzglabāšanas temperatūra. 3. att.
- Apkopes temperatūra. 4. att.

## Uzglabāšana

Ierīces uzglabāšanas laiks ir 5 gadi no izgatavošanas dienas. Tomēr ņemiet vērā, ka akumulators jāuzlādē vismaz katrus 6 mēnešus.

## 6. Simbolu skaidrojums



Ortreizējās pārstrādes simbols



Skatiet lietošanas instrukcijas



Jāatšķiro no citiem atkritumiem



CE 2849

CE sertifikātu izsniedza INSPEC International B.V.



2. izolācijas klase



Relatīvais mitrums



Temperatūras diapazons

## 7. Kvalitātes standarti

- Aprīkojums SR 700 kombinācijā ar sejas aizsargu SR 570, metināšanas aizsargmaska/sejas aizsargmaska SR 574/SR 570, metināšanas aizsargu SR 592, ķiveri ar sejsēgu SR 580, metināšanas aizsargmaska/ķivere ar sejsēgu SR 584/SR 580, kapucēm SR 520, SR 530, SR 561, SR 562, SR 601, SR 602 vai SR 604 ir apstiprināts saskaņā ar standarta EN 12941:1998 prasībām un TH3 klasi.
- Aprīkojums SR 700 kombinācijā ar visas sejas masku SR 200, SR 200 Airline vai pusmasku SR 900 ir apstiprināts saskaņā ar standarta EN 12942:1998 prasībām un TM3 klasi.
- Aprīkojums SR 700 atbilst standarta EN 61000-6-2:2005 (Imunitāte rūpnieciskām vidēm) un EN 61000-6-3:2007 (Dzīvojamās, komerciālās un vieglās rūpniecības vides emisijas) prasībām, tāpēc ventilators atbilst elektromagnētiskās savietojamības Direktīvas 2014/30/ES prasībām.

Regulas (ES) 2016/425 par individuālajiem aizsardzības līdzekļiem (IAL) tipa apstiprinājumu ir izdevusi pilnvarotā institūcija 2849. Lai uzzinātu adresi, skatiet lietošanas instrukciju otrā pusē.



ES atbilstības deklarācija ir pieejama vietnē: [www.srsafety.com](http://www.srsafety.com)

## 8. Pagarinātā garantija

SR 500/SR 500 EX un SR 700 ventilācijas agregātu ražotājs „Sundström Safety AB” šīs iekārtas galalietotājam garantē, ka, sākot ar iegādes brīdi, 60 mēnešu vai 5000 ekspluatācijas stundu laikā (atkarībā no tā, kas ir pirmais) bez maksas novērsīs iekārtas darbības traucējumus, kurus ir izraisījuši bojājumi iekārtas konstrukcijā, materiālos vai ražošanas procesā. Šī pagarinātā garantija neattiecas uz iekārtas normālu nodilumu vai iekārtu, kas ir modificēta, nekopta, deformēta ārēju spēku ietekmes rezultātā, neatļauti remontēta vai apkopta, vai lietota neatbilstoši ražotāja brīdinājumiem, ierobežojumiem, ieteikumiem vai citiem noteikumiem. Šie noteikumi, cita starpā, nosaka, ka ventilācijas agregāti ir jāaprīko ar ražotāja ieteiktajiem oriģinālajiem filtriem, proti, „Sundström” SR 510 daļiņu filtru, SR 710 daļiņu filtru vai gāzes filtru kombinācijā ar SR 510 daļiņu filtru. Šī garantija neattiecas uz akumulatoriem, akumulatoru lādētājiem vai galvassegām un citiem piederumiem.

### Garantijas serviss

Turklāt pagarinātās garantijas derīgums ir atkarīgs no ražotāja vai ražotāja pilnvarotā servisa partnera veiktā garantijas servisa. Šis serviss ir jāveic pēc 12, 24, 36 un 48 mēnešiem pēc iegādes. Pirms vēlamā garantijas servisa laika galalietotājam laikus ir jāsasazinās ar iekārtas ražotāju vai iegādes vietu, lai iegūtu informāciju par piemērotajām servisa procedūrām, servisa apjomu,

piegādes adresi utt. Visiem, kas vēlas izmantot tiesības uz bezmaksas remontdarbiem saskaņā ar šo garantiju, samaksājot pasta izdevumus, prece tās oriģinālajā iepakojumā ar pievienotu darbības traucējumu rakstveida aprakstu ir jānosūta ražotājam. Jāpievieno arī dokumenti, kas pierāda preces iegādes datumu, iegādes vietu un jau veikto garantijas servisu. Precēm, kurām nav veikts iepriekš minētais garantijas serviss un uz kurām kā tādām neattiecas šī pagarinātā garantija, sākot ar iegādes brīdi, saskaņā ar likumu tiks nodrošināts 12 mēnešu vai ilgāks garantijas periods.

## 9. Nolietoti produkti

### Informācija par bīstamām vielām

Akumulatora savienotājs un shēmas plate satur nelielu svina daudzumu. Parastā apstrādē tas nozīmē nekādu apdraudējumu cilvēku veselībai vai videi.

### Nolietotu produktu apstrāde

Akumulators ir jāizņem no ventilatora un jāšķiro kā akumulatoru atkritumi. Nolietotu akumulatoru var nodot mazumtirgotājam vai pārstrādes centrā bez maksas. Ventilators tiek šķirts kā elektriskie atkritumi. Akumulatoru lādētājs tiek šķirts kā elektriskie atkritumi. Pārstrādājiet saskaņā ar vietējiem noteikumiem. Produkta pareiza apstrāde veicina efektīvu materiālu resursu izmantošanu un samazina bīstamo vielu izplatīšanās risku.



# Ventilatoreenheid voor deeltjes-filter SR 700

1. Algemene informatie
2. Onderdelen
3. Gebruik
4. Onderhoud
5. Technische specificaties
6. Uitleg van de symbolen
7. Goedkeuringen
8. Verlengde garantie
9. Versleten producten

## 1. Algemene informatie

Ademhalingsbescherming moet altijd een onderdeel zijn van een ademhalingsbeschermingsprogramma. Zie EN 529:2005 voor meer informatie. Deze normen geven informatie over de belangrijke aspecten van een ademhalingsbeschermingsprogramma, maar zijn geen vervanging voor nationale en lokale voorschriften.

Als u vragen hebt over de apparatuurkeuze of het onderhoud van de apparatuur, raadpleeg dan uw leidinggevende of neem contact op met uw verkooptent. U kunt ook contact opnemen met de technische service van Sundström Safety AB.

## 1.1 Beschrijving van het systeem

De SR 700 is een door een batterij gevoede ventilatoreenheid voor een deeltjesfilter, die samen met het deeltjesfilter en de hoofdkap – kap, vizier, lasscherm, helm met vizier, halfgelaatsmasker of volgelaatsmasker – deel uitmaakt van de Sundström ademhalingsbeschermingsapparatuur met geforceerd ventilatiesysteem volgens EN 12941 of EN 12942. De ventilator dient voorzien te worden van filters. De gefiltreerde lucht wordt via een ademhalings slang naar het gezichtsonderdeel geleid. De opgebouwde overdruk voorkomt dat verontreinigingen uit de omgeving kunnen binnendringen. Vóór gebruik dient u deze gebruiksaanwijzing en die van het filter en het gezichtsonderdeel zorgvuldig te bestuderen.

## 1.2 Toepassingsgebieden

De SR 700 kan worden gebruikt als een alternatief voor stofmaskers met filter in alle situaties waarvoor deze worden aanbevolen. Dat geldt in het bijzonder voor plaatsen waar het warm is en voor zware of langdurige werkzaamheden. ►

Houd bij de keuze van filter en gezichtsonderdeel rekening met de volgende factoren:

- type verontreiniging
- mogelijke aanwezigheid van een explosieve atmosfeer
- concentraties
- werkdruk
- de behoefte aan andere bescherming naast een ademluchtvoorziening

De risico's dienen te worden geanalyseerd door een hiertoe geschoold persoon met ervaring op dit gebied.

### 1.3 Waarschuwingen/bepalingen

Houd er rekening mee dat er lokale verschillen kunnen zijn in de voorschriften voor het gebruik van ademhalingsbeschermingsapparatuur.

#### Waarschuwingen

Het product mag niet worden gebruikt:

- Als de ventilator uitgeschakeld is. In die abnormale situatie geeft het product geen enkele bescherming. Bovendien bestaat dan het risico dat er snel kooldioxide in het gezichtsonderdeel wordt gevormd, met zuurstofgebrek als resultaat.
- Als het zuurstofgehalte van de omgevingslucht abnormaal is.
- Als de aard van de verontreinigingen onbekend is.
- In omgevingen die direct levensgevaarlijk zijn of de gezondheid bedreigen (IDLH).
- Met zuurstof of met lucht die verrijkt is met zuurstof.
- Als u moeite hebt met ademen.
- Als u de reuk of smaak van verontreinigingen waarneemt.
- Als u last hebt van duizeligheid, misselijkheid of ander ongemak.

#### Bepalingen

- De SR 700 moet altijd worden gebruikt met twee deeltjesfilters.
- Als de werkdruk zwaar is, kan er tijdens de inademingsfase een onderdruk in het gelaatsstuk ontstaan, met het risico dat er omgevingslucht binnendringt.
- Als het product wordt gebruikt in een omgeving waar het hard waait, kan de beschermingsfactor afnemen.
- Zorg ervoor dat de ademluchtslang geen lus vormt die kan blijven haken aan voorwerpen in de omgeving.
- Til of draag het product nooit aan de ademluchtslang.
- De filters mogen niet direct op het gelaatsstuk worden aangesloten.
- Er mogen alleen originele filters van Sundström worden gebruikt.
- De gebruiker moet de markeringen op een filter voor normen anders dan EN 12941 en EN 12942 nooit verwarren met de classificatie van de ventilator SR 700 wanneer deze wordt gebruikt in combinatie met het betreffende filter.

## 2. Onderdelen

### 2.1 Controle bij levering

Controleer aan de hand van de pakbon of het product compleet en onbeschadigd is.

#### Pakbon

Afb. 1.

##### Nr. Onderdeel

1. Ventilator SR 700, kaal
2. Accu, STD
3. Acculader
4. Riem PES SR 508
5. Deeltjesfilter SR 510 P3 R, 2 st.
6. Filterverloopstuk SR 711, 2 st.
7. Voorfilter SR 221, 10 st.
8. Voorfilterhouder, 2 st.
9. Stromingsmeter SR 356
10. Gebruiksaanwijzing
11. Reinigingsdoekje SR 5226
12. Plugkit

### 2.2 Accessoires/reserveonderdelen

Afb. 2.

Nr.	Onderdeel	Bestelnr.
1.	Kap SR 561	H06-5012
2.	Kap SR 562	H06-5112
3.	Kap SR 520 M/L	H06-0212
3.	Kap SR 520 S/M	H06-0312
4.	Kap SR 530	H06-0412
5.	Kap SR 601	H06-5412
5.	Kap SR 602	H06-5512
5.	Kap SR 604	H06-5912
6.	Gelaatsscherm SR 570	H06-6512
7.	Lasscherm/Gelaatsscherm SR 574/SR 570	H06-6110
8.	Volgelaatmasker SR 200, PC-vizier	H01-1212
8.	Volgelaatmasker SR 200, glazen vizier	H01-1312
9.	Volgelaatmasker SR 200 Airline, glazen vizier	H03-1012
9.	Volgelaatmasker SR 200 Airline, glazen vizier	H03-1212
10.	Halfgelaatmasker SR 900 S	H01-3012
10.	Halfgelaatmasker SR 900 M	H01-3112
10.	Halfgelaatmasker SR 900 L	H01-3212
11.	Lasscherm SR 592	H06-4412
12.	Slang SR 550	T01-1216
12.	Slang SR 551	T01-1218
13.	Slang SR 951	T01-3003
14.	Tweelingslang SR 952	R01-3009
15.	Helm met vizier SR 580	H06-8012
16.	Lasscherm/Helm met vizier SR 584/SR 580	H06-8310
17.	STD-accu (standaard), 2,25 Ah	R06-0708
17.	HD-accu, 3,5 Ah	T06-0701
18.	Acculader	R06-0433
19.	Stalen netschijf SR 336	T01-2001
20.	Opbergzak SR 505	T06-0102
21.	Leren band SR 503	T06-0103
21.	Leren band SR 503, groot	T06-0107
22.	Band SR 508	R06-0101
22.	Rubberband SR 504	T06-0104
22.	Riem PVC	T06-0124
23.	Pakking naar ventilator	R06-0107
24.	Harnas SR 552	T06-0116
25.	Deeltjesfilter P3 R, SR 710	H02-1512
26.	Deeltjesfilter P3 R, SR 510	H02-1312
27.	Filterverloopstuk SR 711	R06-0701
28.	Voorfilter SR 221	H02-0312
29.	Voorfilterhouder	R01-0605

## 3. Gebruik

### 3.1 Installatie

Raadpleeg ook de gebruiksaanwijzing van het gelaatsstuk.

#### 3.1.2 Filters

Lees de gebruiksaanwijzing voor de filters zorgvuldig door.

##### Deeltjesfilter

De ventilatoreenheid kan worden gebruikt met enkel deeltjesfilters P3 R, modelnummer SR 510 met deeltjesfilter of SR 710, dat bescherming biedt tegen alle typen deeltjes, zowel vast als vloeibaar.

##### Let op!

- Bij het vervangen van filters moeten beide filters gelijktijdig worden vervangen.

##### Voorfilter

De voorfilters SR 221 beschermen het hoofdfilter tegen extreem snel dichtslibben. De voorfilterhouders beschermen de hoofdfilters bovendien tegen beschadigingen tijdens het hanteren.

### 3.2 Monteren

#### a) Accu

- Verwijder de accu en laad deze binnen bij kamertemperatuur op. Afb. 5, 6, 7.

De accu wordt automatisch in drie stappen opgeladen Afb. 8.

1. Gele led.
  2. Knippert gele led.
  3. Groene led.
- Plaats de accu terug. Afb. 9.

#### Waarschuwing!

- Laad de accu altijd bij voordat hij helemaal leeg is.
- De lader mag uitsluitend worden gebruikt voor het laden van accu's voor de SR 700.
- De accu mag alleen worden geladen met de originele acculader van Sundström.
- De lader is uitsluitend bedoeld voor gebruik binnenshuis.
- De lader mag niet worden afgedekt zolang hij in gebruik is.
- De lader dient te worden beschermd tegen vocht.
- Kortsluit de accu onder geen beding.
- Probeer onder geen beding de accu te demonteren.
- Stel de accu nooit bloot aan open vuur. Het risico van explosie/brand is aanwezig.

#### b) Riem

- Monteer de riem. Afb. 10, 11, 12.

##### Let op!

Bestudeer de illustraties zorgvuldig zodat u de band niet ondersteboven of achterstevoren bevestigt.

#### c) Ademhalingsluchtslang

Lees de gebruiksaanwijzing die bij het gezichtsonderdeel wordt geleverd zorgvuldig door.

Volgelaatsmasker SR 200

- Monteer de slang tussen volgelaatsmasker SR 200 en ventilatoreenheid voor deeltjesfilter SR 700. Zie afb. 13, 14 en 15.
- Controleer of de slang stevig vastzit.

Halfgelaatsmasker SR 900:

- Monteer de slang tussen halfgelaatsmasker SR 900 en ventilatoreenheid voor deeltjesfilter SR 700. Zie afb. 16 en 17.
- Controleer of de slang stevig vastzit.

#### d) Deeltjesfilters

Er moeten altijd twee filters tegelijk worden gebruikt.

- Controleer of de pakkingen in de filterhouder van de ventilator op hun plaats zitten en intact zijn. Afb. 18.
- Bij gebruik van deeltjesfilter SR 510 moet u deze op de filteradapter klikken zonder op het midden van het filter te drukken.
- Schroef het filter zo ver de filterhouder in dat het verloopstuk contact maakt met de pakking. Draai het filter daarna nog 1/8 slag voor een goede afdichting. Afb. 19.

#### e) Voorfilters SR 221

- Monteer de voorfilters. Afb. 20, 21.

#### f) Plugkit

Met de plugkit wordt de ventilator schoongemaakt of ontsmet en wordt verhinderd dat vuil en water in de ventilatorbehuizing komen.

Maak de ademhalings slang en de filters los en installeer de plugs. Afb. 35.

### 3.3 Bedrijf/functies

#### Starten/uitschakelen

- Start de ventilator door de bedieningsknop eenmaal in te drukken. Afb. 23.
- De symbolen op het display lichten op en er klinkt een geluidssignaal. Afb. 24.
- Het accusymbool op het display geeft de accucapaciteit aan.
  - Licht groen op: > 70 %
  - Knippert groen: 50-70 %
  - Licht geel op: 20-50 %
  - Knippert rood: < 20 %
- De ventilator start in de normale bedrijfsmodus. Schakel met behulp van de bedieningsknop tussen de normale en de geforceerde bedrijfsmodus.
- Houd de bedieningsknop ongeveer twee seconden ingedrukt om de ventilator uit te schakelen.

#### Symbolen op het display

Afb. 22.

- a) Accu: Dit symbool geeft de accucapaciteit bij het starten aan en geeft aan wanneer de accu bijna leeg is.
- b) Waarschuwingdriehoek: Dit symbool gaat rood branden als de luchtstroom wordt geblokkeerd of als de filters verstopt zijn.
- c) Kleine ventilator: Dit symbool gaat groen branden tijdens normaal bedrijf.
- d) Grotere ventilator: Dit symbool gaat groen branden tijdens hogere stand.

#### Waarschuwingssysteem/alarmsignalen

##### • Bij obstakels in de luchtstroming

- Er wordt een pulserend geluidssignaal gegeven.
- De rode waarschuwingdriehoek op het display knippert.

**Actie:** Onderbreek het werk onmiddellijk, verlaat het gebied en controleer de apparatuur.

- **Als het deeltjesfilter verstopt is**
  - o Er klinkt vijf seconden lang een aanhoudend geluidssignaal.
  - o De rode waarschuwingdriehoek op het display gaat knipperen.

De waarschuwingdriehoek knippert aanhoudend, terwijl het geluidssignaal wordt herhaald met tussenpozen van 80 seconden.

**Actie:** Onderbreek het werk onmiddellijk, verlaat het gebied en vervang het filter.

- **Als de accucapaciteit minder dan 5% bedraagt**
  - o Een geluidssignaal wordt twee keer herhaald met een interval van twee seconden.
  - o Het rode accusymbool op het display knippert. Het accusymbool knippert continu, terwijl het geluidssignaal wordt herhaald met een interval van 30 seconden totdat er nog ongeveer één minuut rest is voordat de accu helemaal leeg is. Het geluidssignaal wordt daarna intermitterend.

**Actie:** Onderbreek het werk onmiddellijk, verlaat het gebied en vervang/laad de accu.

### 3.4 Controle van de werking

Er moet altijd een controle van de werking worden uitgevoerd voordat de ventilator wordt gebruikt.

#### Controle van de minimumstroming – MMDF

- Controleer of de ventilator compleet is, op de juiste manier gemonteerd is en schoon en intact is.
- Zet de ventilator aan.
- Plaats het gelaatsstuk in de debietmeter.
- Pak het onderste deel van de zak vast om een afdichting te vormen rond de bovenste bevestiging van de ademluchtslang. Afb. 26.  
**Let op! Pak niet de ademluchtslang zelf vast, hierdoor kan de luchtstroom worden belemmerd of wordt mogelijk geen goede afdichting verkregen.** Afb. 25.
- Houd met de andere hand de stromingsmeterbuis vast, zodat de buis vanuit de zak recht omhoog steekt. Afb. 26.
- Lees de positie van de kogel in de buis af. De kogel moet op dezelfde hoogte of net boven de bovenste aanduiding op de buis (175 l/min) staan. Afb. 27.

#### Als de minimumstroming niet wordt behaald, controleer dan of:

- de stromingsmeter rechtop wordt gehouden;
- de kogel vrij beweegt;
- de zak rondom de slang goed afdicht.

#### Controle van alarm

Het product dient te waarschuwen als er een obstakel in de luchtstroming aanwezig is.

- Forceer een onderbreking in de luchtstroming door met de hand het bovenste deel van de zak vast te pakken of de afvoer van de stromingsmeter af te sluiten. Afb. 28.
- De ventilator dient nu een alarm te produceren door geluids- en lichtsignalen.
- Als de lucht weer onbelemmerd kan stromen, worden de alarmsignalen automatisch na 10-15 seconden uitgeschakeld.

### 3.5 Opzetten

- Zet de ventilator op en pas de riem aan, zodat de ventilator stevig en comfortabel achter op uw middel zit. Afb. 29.
- Start de ventilator.
- Zet het gezichtsonderdeel op.
- Zorg ervoor dat de ademhalingsluchtslang langs uw rug loopt en niet gedraaid zit. Afb. 29.

Bij gebruik van een volgelaatsmasker moet de slang rond uw middel en omhoog naar uw borstkas lopen. Afb. 30.

Wanneer er een halfgelaatsmasker wordt gebruikt, moet de slang over uw rug en schouders worden geleid.

Slang SR 951, zie afb. 31. Slang SR 952, zie afb. 32.

### 3.6 Afzetten

Zet het product niet af voordat u het verontreinigde gebied hebt verlaten.

- Zet het gezichtsonderdeel af.
  - Schakel de ventilator uit.
  - Maak de riem los en neem de ventilator af.
- Na gebruik dient u het product te reinigen en te controleren.

## 4. Onderhoud

Degene die verantwoordelijk is voor reiniging en onderhoud van het product dient een geschikte opleiding te hebben gevolgd en vertrouwd te zijn met dit soort taken.

### 4.1 Reinigen

Voor het dagelijks onderhoud adviseren we het reinigingsdoekje SR 5226 van Sundström. Als er grondiger moet worden schoongemaakt of ontsmet, ga dan als volgt te werk:

- Monteer de plugkit. Zie 3.2 f.
- Gebruik een zachte borstel of spons en een afwasmiddelsopje of iets dergelijks.
- Spoel het product schoon en laat het drogen.
- Bespreek de ventilator zo nodig met een oplossing met 70% ethanol of isopropylalcohol om het apparaat te desinfecteren.

**LET OP! Reinig nooit met een oplosmiddel.**

### 4.2 Opslag

Na reiniging dient het product droog en schoon op kamertemperatuur te worden bewaard. Vermijd direct zonlicht. De stromingsmeter kan binnenstebuiten worden gekeerd en kan dienen als opbergzak voor het gezichtsonderdeel.

### 4.3 Onderhoudsschema

Aanbevolen minimumeisen voor de onderhoudsprocedures zodat u er zeker van kunt zijn dat het product altijd goed werkt.

	Vóór gebruik	Na gebruik	Jaarlijks
Visuele controle	•	•	
Controleren van de werking	•		•
Reinigen		•	
Vervangen van pakkingen			•

## 4.4 Onderdelen vervangen

Gebruik altijd originele onderdelen van Sundström. Breng geen wijzigingen in het apparaat aan. Gebruik van niet-originele onderdelen of modificatie van het product kan de bescherming en de goedkeuringen voor het product tenietdoen.

### 4.4.1 De deeltjesfilters vervangen

Houd er rekening mee dat beide filters gelijktijdig moeten worden vervangen.

- Draai de filters los.
- Haal de filterhouders los. Afb. 33.
- Verwijder de filteradapter van de SR 510. Afb. 34
- Vervang de voorfilters in hun houders. Reinig het zo nodig.
- Plaats nieuwe filters. Zie 3.2 d en e.

### 4.4.2 Vervangen van pakkingen

- Draai de filters los.
- De pakking is rondom voorzien van een sleuf en zit op een flens die zich onder de schroefdraad in de filterhouder bevindt. Afb. 18.
- Verwijder de oude pakking.
- Plaats de nieuwe pakking op de flens. Controleer of de pakking rondom goed past.

## 5. Technische specificaties

### Luchtstromingssnelheid

Bij normaal bedrijf levert de ventilator minstens 175 l/min, wat overeenkomt met de door de fabrikant aanbevolen minimale luchtstroming of MMDF. Bij geforceerd bedrijf bedraagt het luchtdebiet minimaal 225 l/min. Het automatische debietregelsysteem van de ventilatoreenheid handhaaft een constante luchtstroom gedurende het bedrijf.

### Accu's

STD, Standaard, 14,4 V, 2,25 Ah, lithium-ion.  
HD, Heavy Duty, 14,4 V, 3,5 Ah, lithium-ion.

- De laadtijd voor de STD-accu is ongeveer 2 uur.
- De laadtijd voor de HD-accu is ongeveer 3 uur.

### Bedrijfsduur

De bedrijfsduur hangt af van de temperatuurverschillen en de staat van de accu en de filters.

Onderstaande tabel geeft een indicatie van de verwachte bedrijfsduur aan onder ideale omstandigheden.

STD	HD	Luchtstroom-snelheid	Verwachte bedrijfstijd
•		175 l/min	meer dan 6 uur
•		225 l/min	4 uur
	•	175 l/min	8 uur
	•	225 l/min	5,5 uur

### Temperatuurbereik

- Opslagtemperatuur. Afb. 3.
- Bedrijfstemperatuur. Afb. 4.

### Houdbaarheid

De maximale houdbaarheid van het product is vijf jaar vanaf de datum van productie. Houd er echter rekening mee dat de accu minstens tweemaal per jaar moet worden geladen.

## 6. Uitleg van de symbolen



Recyclingsymbool



Zie gebruiksaanwijzing



Af te scheiden van ander afval



CE-gekeurd door  
INSPEC International B.V.



Isolatieklasse 2



Relatieve vochtigheid



Temperatuurbereik

## 7. Goedkeuringen

- De SR 700 in combinatie met gelaatsscherm SR 570, lasscherm/gelaatsscherm SR 574/SR 570, lasscherm SR 592, helm met vizier SR 580, lasscherm/helm met vizier SR 584/SR 580, kappen SR 520, SR 530, SR 561, SR 562, SR 601, SR 602 of SR 604 is goedgekeurd volgens EN 12941:1998, klasse TH3.
- De SR 700 is, in combinatie met volgelaatmasker SR 200, SR 200 Airline of halfgelaatmasker SR 900, goedgekeurd volgens EN 12942:1998, klasse TM3.
- De SR 700 voldoet aan de eisen van EN 61000-6-2:2005 (Immunititeit in industriële omgevingen) en EN 61000-6-3:2007 (Emissie voor residentiële, commerciële en licht-industriële omgevingen), zodat de ventilator voldoet aan EMV-richtlijn 2014/30/EU.

De PPE-typegoedkeuring (EU) 2016/425 is afgegeven door aangemelde instantie 2849. Zie de ommezijde van de gebruiksaanwijzing voor het adres.

De EU-conformiteitsverklaring is beschikbaar op [www.srsafety.com](http://www.srsafety.com)

## 8. Verlengde garantie

De fabrikant van de SR 500/SR 500 EX en SR 700 ventilatoreenheden, Sundström Safety AB, garandeert hierbij dat de eindgebruiker binnen 60 maanden of 5.000 bedrijfsuren vanaf de aankoopdatum – wat het eerst komt – het recht heeft op kosteloze reparaties van gebreken door ontwerp, materiaal- of productiefouten. Deze verlengde garantie is niet van toepassing op normale slijtage of voor een product dat is gemodificeerd, verwaarloosd, blootgesteld aan externe krachten, op ongeautoriseerde wijze gerepareerd of onderhouden is of gebruikt is in strijd met de waarschuwingen, gebruiksbepalingen, aanbevelingen of andere voorschriften van de fabrikant. Deze voorschriften bepalen, onder andere, dat de ventilatoreenheden uitgerust moeten worden met de door de fabrikant aanbevolen originele filters, d.w.z. Sundström deeltjesfilter SR 510, deeltjesfilter SR 710 of een gasfilter in combinatie met deeltjesfilter SR510. Deze garantie is niet van toepassing op batterijen, batterijladers of hoofdkappen en andere accessoires.

### **Onderhoud tijdens garantieperiode**

In aanvulling op het bovenstaande is de geldigheid van de verlengde garantie afhankelijk van het onderhoud tijdens garantieperiode dat moet zijn uitgevoerd door de fabrikant of een door de fabrikant geautoriseerde onderhoudspartner. Dit onderhoud moet uitgevoerd worden 12, 24, 36 en 48 maanden na aankoop. Voor onderhoud tijdens de garantieperiode moet op tijd contact opgenomen worden met de fabrikant of het aankoopadres voor informatie over de van toepassing zijn de procedures, omvang van het onderhoud, leveradres, etc. Wie gebruik wil maken van het recht op gratis reparaties in overeenstemming met deze garantie moet het product in de originele verpakking franco sturen naar het adres van de fabrikant, samen met een omschrijving van het defect. Documenten die als bewijs gelden voor de aankoopdatum, aankoopplaats en uitgevoerd onderhoud tijdens de garantieperiode, moet eveneens meegestuurd worden. Producten waarbij het hierboven genoemde onderhoud tijdens de garantieperiode niet is uitgevoerd, vallen niet onder deze verlengde garantie, hiervoor geldt een garantieperiode van 12 maanden vanaf de aankoopdatum of een eventueel wettelijk vastgelegde langere periode.

## **9. Versleten producten**

### **De informatie over gevaarlijke stoffen**

De connector van de accu en de printplaat bevatten kleine hoeveelheden lood. Bij normaal gebruik levert dit geen gevaar op voor de gezondheid van de mens of voor het milieu.

### **Behandeling van verbruikte producten**

De accu moet uit de ventilator worden verwijderd en als batterijafval worden gesorteerd. Een verbruikte accu kan kosteloos worden ingeleverd bij de handelaar of het recyclingcentrum. De ventilator wordt gesorteerd als elektrisch afval. De acculader wordt gesorteerd als elektrisch afval. Recycle in overeenstemming met de plaatselijke voorschriften. Een goede recycling van producten draagt bij tot een efficiënt gebruik van de grondstoffen en vermindert het risico op verspreiding van gevaarlijke stoffen.



# Partikkelfiltervifteenhets SR 700

1. Generell informasjon
2. Deler
3. Bruk
4. Vedlikehold
5. Tekniske spesifikasjoner
6. Symbolforklaring
7. Godkjenning
8. Utvidet garanti
9. Utslitte produkter

## 1. Generell informasjon

Bruk av åndedrettsvern skal være en del av et åndedrettsvern-program. For veiledning, se NS-EN 529:2005. Informasjonene i denne standarden opplyser om viktige faktorer i et pustevernprogram, men erstatter ikke nasjonale eller lokale forskrifter.

Hvis du er usikker på valg og vedlikehold av utstyret, kan du rådføre deg med ledelsen på arbeidsplassen din eller kontakten forhandleren. Du er også velkommen til å kontakte avdelingen for teknisk støtte i Sundström Safety AB.

### 1.1 Systembeskrivelse

SR 700 er en batteridrevet partikkelfiltervifteenhets med partikkelfilter og hodedel – hette, visir, sveiseskjerm, hjelm med visir eller heldekkende ansiktsmaske – som medfølger i Sundströms vifteassisterte pustevernutstyr i samsvar med NS-EN 12941/12942:1998 eller NS-EN 12942. Vifteenhetsen styres med filtre, og den filtrerte luften leveres via en pusteslange til hodedelen. Trykket som produseres, er høyere enn det atmosfæriske trykket og hindrer at forurensninger fra omgivelsene trenger gjennom hodedelen.

Både denne bruksanvisningen og bruksanvisningene for filteret og hodedelen må leses grundig før bruk.

### 1.2 Bruksområder

SR 700 kan brukes som et alternativ til filterrespiratorer i alle situasjoner der disse anbefales. Dette gjelder spesielt for arbeider som er varme, slitsomme eller av lang varighet.

Ved valg av filter og hodedel må blant annet følgende faktorer vurderes:

- Typer forurensninger
  - Mulig forekomst av eksplosiv atmosfære
  - Konsentrasjoner
  - Arbeidsbelastning
  - Krav til verneutstyr i tillegg til pustevernutstyr
- Risikoanalysen må utføres av en person som har egnet opplæring og erfaring på området.

### 1.3 Advarsler/Begrensninger

Merk at det i tillegg til disse advarslene kan finnes lokale eller nasjonale forskrifter for bruk av åndedrettsvern som må tas i betraktning.

#### Advarsler

Utstyret må ikke brukes

- med strømmen avslått. Denne unormale situasjonen

kan føre til rask oppbygging av karbondioksid og tap av oksygen i hodedelen uten at det foreligger beskyttelse.

- hvis omgivelsesluften ikke har normalt oksygeninnhold.
- hvis forurensningene er ukjente.
- i omgivelser som er umiddelbart farlige for liv og helse (IDLH).
- med oksygen eller oksygenrik luft.
- hvis du finner det vanskelig å puste.
- hvis du kan lukte eller smake forurensningene.
- hvis du opplever svimmelhet, kvalme eller annet ubehag.

#### Begrensninger

- SR 700 må alltid brukes med to partikkelfiltre.
- Dersom arbeidsbelastningen er veldig høy, kan det under innåndingsfasen oppstå for lavt trykk i ansiktsdelen, noe som kan føre til risiko for lekkasje inn i ansiktsdelen.
- Hvis utstyret brukes i omgivelser med sterk vind, kan dette redusere vernefaktoren.
- Vær oppmerksom på at pusteslangen kan danne en løkke og sette seg fast i noe i omgivelsene.
- Utstyret må aldri løftes eller bæres ved at du holder pusteslangen.
- Filtrene må ikke monteres rett på hodedelen.
- Bruk kun Sundström-filtre.
- Brukeren må passe på at merkingene på et filter ikke forveksles med andre standarder enn NS-EN 12941 og NS-EN 12942 med klassifisering til SR 700-vifteenhetsen når man bruker dette filteret.

## 2. Deler

### 2.1 Kontroll av leveranse

Kontroller at utstyret er komplett i samsvar med pakkeseddelen, og at det ikke har skader.

#### Pakkeseddel

Fig. 1.

##### Nr. Del

1. Vifte SR 700, bar
2. Batteri, STD
3. Batterilader
4. Belte PES SR 508
5. Partikkelfilter SR 510 P3 R, 2x
6. Filteradapter SR 711, 2x
7. Forfilter SR 221, 10x
8. Forfilterholder, 2x
9. Strømningsmåler SR 356
10. Bruksanvisning
11. Rengjøringsklut SR 5226
12. Pluggsett

### 2.2 Tilbehør / Reservedeler

Fig. 2.

##### Nr. Del

1. Hette SR 561
2. Hette SR 562
3. Hette SR 520 M/L
3. Hette SR 520 S/M

##### Bestillingsnr.

- H06-5012
- H06-5112
- H06-0212
- H06-0312



4.	Hette SR 530	H06-0412
5.	Hette SR 601	H06-5412
5.	Hette SR 602	H06-5512
5.	Hette SR 604	H06-5912
6.	Ansiktsskjerm SR 570	H06-6512
7.	Sveiseskjerm/Ansiktsskjerm SR 574/SR 570	H06-6110
8.	Heldekkende ansiktssmaske SR 200, PC-visir	H01-1212
8.	Heldekkende ansiktssmaske SR 200, glassvisir	H01-1312
9.	Heldekkende ansiktssmaske SR 200 Airline, PC-visir	H03-1012
9.	Heldekkende ansiktssmaske SR 200 Airline, glassvisir	H03-1212
10.	Halvmaske SR 900 S	H01-3012
10.	Halvmaske SR 900 M	H01-3112
10.	Halvmaske SR 900 L	H01-3212
11.	Sveiseskjerm SR 592	H06-4412
12.	Slange SR 550	T01-1216
12.	Slange SR 551	T01-1218
13.	Slange SR 951	T01-3003
14.	Dobbelslange SR 952	R01-3009
15.	Hjelm med visir SR 580	H06-8012
16.	Sveiseskjerm/Hjelm med visir SR 584/SR 580	H06-8310
17.	STD standardbatteri, 2.25 Ah	R06-0708
17.	HD-batteri, 3,5 Ah	T06-0701
18.	Batterilader	R06-0433
19.	Stålnettskive SR 336	T01-2001
20.	Oppbevaringspose SR 505	T06-0102
21.	Lærbelte SR 503	T06-0103
21.	Lærbelte SR 503, Large	T06-0103
22.	Belte SR 508	R06-0101
22.	Gummibelte SR 504	T06-0104
22.	PVC-belte	T06-0124
23.	Tetning til vifte	R06-0107
24.	Sele SR 552	T06-0116
25.	Partikkelfilter P3 R, SR 710	H02-1512
26.	Partikkelfilter P3 R, SR 510	H02-1312
27.	Filteradapter SR 711	R06-0701
28.	Forfilter SR 221	H02-0312
29.	Forfilterholder	R01-0605

## 3. Bruk

### 3.1 Installasjon

Se også bruksanvisningen for hodedelen.

#### 3.1.2 Filtre

Les bruksanvisningene som medfølger filterne grundig.

##### Partikkelfilter

Vifteenheten kan kun brukes med partikkelfiltrene P3 R, modellnummer SR 510 med filteradapter eller SR 710, som gir beskyttelse mot alle typer partikler, både faste og flytende.

##### Merk!

- Når filtre skiftes ut, må begge filterne skiftes samtidig.

##### Forfilter

Forfiltrene SR 221 beskytter hovedfilteret mot rask tilstopping. Forfilterholderne beskytter også hovedfiltrene mot håndteringsskader.

## 3.2 Montering

### a) Batteri:

- Fjern batteriet og lad det opp innendørs i romtemperatur. Fig. 5, 6, 7.

Laderen utfører ladingen automatisk i tre trinn. Fig. 8.

- Gul LED.
  - Gult blink LED.
  - Grønn LED.
- Sett batteriet tilbake på plass. Fig. 9.

### Advarsel!

- Lad alltid opp batteriet før det er helt utladet.
- Laderen kan kun brukes til å lade batteriene til SR 700.
- Batteriet må kun lades opp med en original Sundström-lader.
- Laderen er konstruert kun for innendørs bruk.
- Laderen må ikke tildekkes under bruk.
- Laderen må beskyttes mot fuktighet.
- Batteriet må aldri kortsluttes.
- Forsøk aldri å ta batteriet fra hverandre.
- Batteriet må aldri eksponeres for åpen ild. Det er eksplosjons-/brannfare.

### b) Belte

- Monter beltet. Fig. 10, 11, 12.

### Merk!

Studér illustrasjonene grundig for å sikre at beltet ikke settes opp/med eller med baksiden frem.

### c) Pusteslange

Bruksanvisningene som følger med hodedelen må leses nøye.

Heldekkende ansiktssmaske SR 200

- Monter slangen mellom den heldekkende SR 200 ansiktssmaske og SR 700 partikkelfiltervifteenh. Fig. 13, 14, 15.
- Sjekk at slangen er godt festet.

Halvmaske SR 900:

- Monter slangen mellom SR 900 halvmaske og SR 700 vifteenh. Fig. 16, 17.
- Sjekk at slangen er godt festet.

### d) Partikkelfiltre

Det skal alltid brukes to filtre samtidig.

- Kontroller at tetningene i filterenheten på viften er på plass og i god stand. Fig. 18.
- Hvis SR 510 partikkelfilter benyttes, kneppes det på filteradapteren uten å trykke på midten av filteret.
- Skru filteret inn i filterenheten til adapteren kommer i kontakt med tetningen. Drei det deretter 1/8-dels omdreining for å sikre god tetning. Fig. 19.

### e) Forfilter SR 221

- Monter forfiltrene. Fig. 20, 21.

### f) Pluggsett

Pluggsettet brukes til rengjøring eller dekontaminering av vifteenheten, og hindrer at smuss eller vann kommer inn i viftehøset.

Koble fra pusteslangen og filterne, og installer pluggene. Fig. 35.

### 3.3 Drift/effekt

#### Start/Slå av

- Start viften ved å trykke én gang på kontrollknappen. Fig. 23.
- Symbolene på displayet lyser og lydsignalet høres. Fig. 24.
- Batterisymbolet på displayet indikerer batterikapasiteten.
  - Lyser grønt: > 70 %
  - Blinker grønt: 50–70 %
  - Lyser gult: 20–50 %
  - Blinker rødt: < 20 %
- Viften starter i normalt driftsstatus. Bytt mellom normal og forsterket driftstatus med kontrollknappen.
- For å slå av batteriviften, hold kontrollknappen inne i omtrent to sekunder.

#### Vis symboler

Fig. 22.

- a) Batteri: Angir batterikapasiteten ved start og når batterikapasiteten er lav.
- b) Advarselstrekant: Lyser rødt lys hvis luftstrømmen er blokkert eller hvis filterene er tette.
- c) Liten vifte: Lyser med et grønt lys under normal operasjon.
- d) Større vifte: Lyser med grønt lys under forsterket drift.

#### Varslingssystem/alarmsignaler

##### • I tilfelle luftstrømshindringer

- Et pulserende lydsignal høres.
- Den røde varselstrekanten på displayet blinker.

**Handling:** Avbryt arbeidet umiddelbart, forlat området, og inspiser utstyret.

##### • Hvis partikkelfilterene er tette

- Et kontinuerlig lydsignal høres i fem sekunder.
- Den røde varselstrekanten i displayet blinker. Advarselstrekanten blinker kontinuerlig mens lydsignalet gjentas i intervaller på 80 sekunder.

**Handling:** Avbryt arbeidet umiddelbart, forlat området og bytt filteret.

##### • Hvis batterikapasiteten er lavere enn 5 %

- Et lydsignal gjentas to ganger i intervaller på to sekunder.
- Det røde batterisymbolet på displayet blinker. Batterisymbolet blinker kontinuerlig, mens lydsignalet gjentas med intervaller på 30 sekunder til det gjenstår omtrent ett minutt før batteriet er helt utladet. Lydsignalet endres deretter til et periodisk signal.

**Handling:** Avbryt arbeidet umiddelbart, forlat området og bytt/lad batteriet.

### 3.4 Funksjonskontroll

Funksjonskontrollen må sjekkes hver gang før viften skal brukes.

#### Kontroll av minimumsgjennomstrømning – MMDF

- Kontroller at vifteenheten er komplett, riktig montert, grundig rengjort og uten skader.
- Start vifteenheten.
- Plasser hodetdelen i strømningsmåleren.
- Grip i nedre del av posen for å tette rundt øvre festepunkt på pusteslangen. Fig. 26.

**Merk! Du må ikke gripe rundt selve gummislan-**

**gen, fordi dette enten blokkerer luftstrømmen eller forårsaker manglende tetning. Fig 25.**

- Grip tak i strømningsmålerørret med den andre hånden, slik at røret peker vertikalt oppover fra posen. Fig. 26.
- Les av ballens posisjon i røret. Den skal sveve på et nivå som ligger på eller litt over øvre merke på røret (175 l/min). Fig. 27.

#### Hvis minimumsgjennomstrømning ikke oppnås, må du kontrollere om

- strømningsmåleren holdes loddrett,
- ballen beveger seg fritt,
- posen tetter godt rundt slangen.

#### Kontrollere alarmer

Utstyret er konstruert til å gi et varsel hvis luftstrømmen er blokkert.

- Fremtving en stopp i luftstrømmen ved å gripe i øvre del av posen eller ved å stenge uttaket på strømningsmåleren. Fig. 28.
- Vifteenheten skal da utløse alarmer med lyd- og lyssignaler.
- Hvis det åpnes for luftstrømmen igjen, opphører alarmsignalene automatisk etter 10-15 sekunder.

### 3.5 Ta på utstyret

- Ta på vifteenheten og juster beltet, slik at vifteenheten er fast og komfortabelt festet på baksiden av midjen. Fig. 29.
- Start viften.
- Sett på hodetdelen.
- Kontroller at pusteslangen går langs ryggen og ikke er vridd. Fig. 29.

Vær oppmerksom på at når en heldekkende ansiktsmaske brukes, skal slangen gå langs midjen og opp langs brystet. Fig. 30.

Når halvmasken brukes, skal slangen ligge langs ryggen og over skuldrene. Slange SR 951, se fig. 31. Slange SR 952, se fig. 32.

### 3.6 Ta av utstyret

Forlat det forurensete området før du tar av utstyret.

- Ta av hodetdelen.
  - Slå av viften.
  - Løsne beltet og fjern vifteenheten.
- Utstyret skal rengjøres og inspiseres etter bruk.

## 4. Vedlikehold

Personen som er ansvarlig for rengjøring og vedlikehold av utstyret, må ha fått egnet opplæring og være godt kjent med denne typen arbeid.

### 4.1 Rengjøring

Sundstrøms rengjøringskluter SR 5226 anbefales til daglig vedlikehold. Følg fremgangsmåten under for grundigere rengjøring og dekontaminering:

- Monter pluggsettet. Se 3.2 f.
- Bruk en myk børste eller svamp fuktet med en blanding av vann og oppvaskmiddel eller lignende.
- Skyll utstyret godt og la det tørke.
- Spray om nødvendig 70 % etanol eller isopropanol på vifteenheten for å desinfisere den.

**MERK! Rengjør aldri med et løsemiddel.**

## 4.2 Oppbevaring

Oppbevar utstyret et tørt og rent sted ved romtemperatur etter rengjøring. Unngå å utsette det for direkte sollys. Strømningsmåleren kan vrenses og brukes som oppbevaringspose for hodetdelen.

## 4.3 Vedlikeholdsskjema

Anbefalt minimumskrav for vedlikeholdsrutiner som sikrer at utstyret alltid er i brukbar stand.

	Før bruk	Etter bruk	Årlig
Visuell inspeksjon	●	●	
Effektkontroll	●		●
Rengjøring		●	
Bytte viftetettinger			●

## 4.4 Bytte komponenter

Bruk alltid Sundstrøms originaldeler. Ikke foreta noen endringer på utstyret. Bruk av uoriginale deler eller endringer av utstyret kan redusere vernefunksjonen og risikere at produktets godkjenning kanselleres.

### 4.4.1 Bytte partikkelfiltrene

Husk at begge filtrene må skiftes ut samtidig.

- Skru ut filtrene.
- Løsne filterholderne. Fig. 33.
- Fjern filteradapteren fra SR 510 Fig.34.
- Skift forfilteret i holderen. Rengjør ved behov.
- Monter nye filtre. Se 3.2 d og e.

### 4.4.2 Bytte tetninger

- Skru ut filtrene.
- Tetningen har et spor hele veien rundt og er montert på en flens under gjengene i filterenheten. Fig. 18.
- Fjern den gamle tetningen.
- Monter den nye tetningen på flensen. Sjekk at tetningen sitter på plass hele veien rundt.

## 5. Tekniske spesifikasjoner

### Luftstrømhastighet

Under normal bruk er luftstrømhastigheten minst 175 l/min, noe som er produsentens anbefalte minimum strømningshastighet eller MMDF. Ved forsterket drift er luftstrømhastigheten opptil 225 l/min. Det automatiske strømningsstyresystemet i viften holder disse strømningshastighetene konstante gjennom driftstiden.

### Batterier

- STD, standard, 14,4 V, 2,25 Ah, litium-ion.  
HD, ekstra kraftig, 14,4 V, 3,5 Ah, litium-ion.
- Ladetiden for STD-batteriet er ca. 2 t.
  - Ladetiden for HD-batteriet er ca. 3 t.

### Driftstider

Driftstidene kan variere med temperaturen og batteriets og filtrenes tilstand. Tabellen nedenfor angir forventede driftstider under ideelle forhold.

STD	HD	Luftstrømhastighet	Forventet drift
●		175 l/min	mer enn 6 t
●		225 l/min	4 t
	●	175 l/min	8 t
	●	225 l/min	5,5 t

### Temperaturområde

- Lagringstemperatur. Fig. 3.
- Driftstemperatur. Fig. 4.

### Holdbarhet

Utstyret har en holdbarhet på 5 år fra produksjonsdato. Vær imidlertid oppmerksom på at batteriet må lades minst én gang hver 6. måned.

## 6. Symbolforklaring



Resirkuleringssymbol



Se bruksanvisning



Skal sorteres ut fra annet avfall



CE-godkjent av  
INSPEC International B.V.



Isolasjonsklasse 2



Relativ luftfuktighet



-xx°C — +xx°C Temperaturområde

## 7. Godkjenning

- SR 700 i kombinasjon med ansiktsskjerm SR 570, sveiseskjerm/ansiktsskjerm SR 574/SR 570, sveiseskjerm SR 592, hjelm med visir SR 580, sveiseskjerm/hjelm med visir SR 584/SR 580, hette SR 520, SR 530, SR 561, SR 562, SR 601, SR 602 eller SR 604 er godkjent i henhold til NS-EN 12941:1998, klasse TH3.
- SR 700 i kombinasjon med heldekkende ansiktmaske SR 200, SR 200 Airline eller halvmaske SR 900 er godkjent i samsvar med NS-EN 12942, klasse TM3.
- SR 700 samsvarer med kravene i NS-EN 61000-6-2:2005 (immunitet i industrimiljøer) og NS-EN 61000-6-3:2007 (utslipp for boliger, næringsbygg og lette industrimiljøer) som gjør at viften er i overensstemmelse med EMC-direktivet 2014/30/EU.

Typegodkjenning i henhold til PVU-forordningen (EU) 2016/425 har blitt utstedt av anmeldt organ nr. 2849. Adressen finnes på baksiden av omslaget på bruksanvisningen.

EU-samsvarserklæring er tilgjengelig på [www.srsafety.com](http://www.srsafety.com)

## 8. Utvidet garanti

Produsenten av SR 500/SR 500 EX og SR 700 vifteenhet, Sundström Safety AB, garanterer herved sluttbrukeren retten til å innen 60 måneder eller 5000 driftstimer fra kjøp – avhengig av hva som kommer først – vederlagsfritt rette opp feil som skyldes defekter i forhold til konstruksjon, materialer eller produksjon. Denne utvidete garantien gjelder ikke vanlig slitasje eller for et produkt som er blitt modifisert, forsømt, utsatt for ytre krefter, blitt reparert eller vedlikeholdt på en uautorisert måte, eller er blitt brukt i strid med produsentens advarsler, begrensninger, anbefalinger eller andre direktiver. Disse direktivene sier, blant annet, at vifteenheten må styres med produsentens anbefalte orginalfiltere, det vil si Sundströms partikkelfilter SR 510, partikkelfilter SR 710 eller gassfilter sammen med partikkelfilter SR 510. Garantien gjelder ikke for batterier/batterilader eller ansiktsdeler og annet tilbehør.

### Garantiservice

I tillegg er den utvidete garantiens gyldighet avhengig av at garantiservice utføres av produsent eller en servicepartner som er autorisert av produsenten. Denne servicen må utføres 12, 24, 36 og 48 måneder etter kjøp. I god tid før den ønskete garantiservicen skal utføres, må produsenten eller kjøpsstedet kontaktes for informasjon angående gjeldende prosedyrer, serviceomfang, leveringsadresse, etc. Den som ønsker å reklamere i henhold til denne garantien, skal sende produktet i originalemballasje med porto betalt til produsentens adresse, sammen med en skriftlig redegjørelse for feilen. Legg også ved dokumenter som viser kjøpsdato, kjøpssted og garantiservice som allerede er utført. Produkter hvor det ikke er blitt utført garantiservice som foreskrevet og som derfor ikke er dekket av denne utvidete garantien, skal dekkes av ett års garanti fra kjøpsdato eller for den perioden som kjøpsloven sier.

## 9. Utslitte produkter

### Informasjon om farlige stoffer

Batteriets kontakt og kretskort inneholder små mengder bly. Ved normal håndtering betyr dette ingen fare for menneskers helse eller miljø.

### Håndtering av utslitte produkter

Batteriet bør fjernes fra batteriviften og sorteres som batteriavfall. Et utslitt batteri kan leveres til forhandler eller til en gjenvinningsstasjon uten kostnad. Batteriviften sorteres som elektrisk avfall. Batteriladeren sorteres som elektrisk avfall. Resirkuler i samsvar med lokale forskrifter. Riktig resirkulering av produkter bidrar til effektiv materialbruk og reduserer risikoen for spredning av farlig stoffer.

# Zespół nadmuchowy filtra cząsteczkowego SR 700

1. Informacje ogólne
2. Części
3. Sposób użycia
4. Konserwacja
5. Specyfikacja techniczna
6. Objaśnienia symboli
7. Certyfikaty
8. Rozszerzona gwarancja
9. Zużyte produkty

## 1. Informacje ogólne

Stosowanie odpowiedniego sprzętu ochronnego stanowi element programu ochrony układu oddechowego. Informacje można znaleźć w normie PN EN 529:2005. Wytyczne zawarte w tej normie wskazują na ważne aspekty programu ochrony układu oddechowego, ale nie zastępują przepisów krajowych ani lokalnych.

W razie wątpliwości dotyczących doboru i konserwacji tego sprzętu skonsultuj się z przełożonym lub skontaktuj się z punktem sprzedaży. Zachęcamy także do kontaktowania się z Działem Obsługi Technicznej Sundström Safety AB.

### 1.1 Opis układu

SR 700 jest zespołem nadmuchowym filtra cząsteczkowego zasilanym akumulatorem, który — wraz z filtrem cząsteczkowym oraz maską-kapturem, wizjerem, maską spawalniczą, kaskiem z wizjerem półmaską lub pełną maską — stanowi część systemów urządzeń zabezpieczających drogi oddechowe z wymuszonym obiegiem powietrza firmy Sundström zgodnych z normą EN 12941 lub EN 12942.

Zespół nadmuchowy musi być wyposażony w filtry, a przefiltrowane powietrze jest dostarczane poprzez wąż oddechowy do maski. Generowane następnie ciśnienie wyższe od atmosferycznego zapobiega przedostawaniu się zanieczyszczeń z otoczenia do maski. Przed rozpoczęciem użytkowania należy uważnie przeczytać niniejszą instrukcję użytkownika oraz instrukcję dla filtra i maski.

### 1.2 Zastosowania

SR 700 można używać jako alternatywy do masek oddechowych z filtrem we wszystkich sytuacjach, dla których są one zalecane. Dotyczy to szczególnie prac trudnych, prowadzonych w wysokich temperaturach lub długotrwałych.

Dobierając filtry i maskę, należy wziąć pod uwagę między innymi następujące czynniki:

- Typy zanieczyszczeń
- Możliwość występowania atmosfery wybuchowej
- Stężenia
- Intensywność pracy
- Wymagania dotyczące ochrony oprócz urządzenia zabezpieczającego drogi oddechowe

Analizę ryzyka powinna wykonać osoba, która posiada odpowiednie przeszkolenie i doświadczenie w tej dziedzinie.

### 1.3 Ostrzeżenia i ograniczenia

Należy pamiętać, że w poszczególnych krajach przepisy dotyczące sprzętu do ochrony układu oddechowego mogą się różnić.

#### Ostrzeżenia

Sprzętu tego nie należy używać

- Z wyłączonym zasilaniem. W tej nietypowej sytuacji może nastąpić szybkie nagromadzenie dwutlenku węgla i wyczerpanie tlenu w masce, a przez to brak ochrony.
- Jeśli powietrze otaczające nie posiada normalnej zawartości tlenu.
- Jeśli rodzaj zanieczyszczeń nie jest znany.
- W środowiskach, które stanowią bezpośrednie zagrożenie dla życia i zdrowia (IDLH).
- w powietrzu o wzbogaconej zawartości tlenu lub w tlenie.
- w razie trudności z oddychaniem.
- jeśli wyczuwasz woń lub smak substancji zanieczyszczających.
- jeśli odczuwasz zawroty głowy, nudności lub innego rodzaju niedogodności.

#### Ograniczenia

- SR 700 należy zawsze używać z dwoma filtrami cząsteczkowymi.
- Jeśli użytkownik pracuje z bardzo dużą intensywnością, w fazie wdechu może wystąpić podciśnienie w nagłowiu, które może stanowić ryzyko przecieku do jego wnętrza.
- Stopień ochrony może być mniejszy, jeśli sprzęt ten używa się w miejscu, w którym wieją silne wiatry.
- Należy mieć świadomość, że wąż oddechowy może ulec zapętleniu lub zostać uwięziony przez elementy znajdujące się w otoczeniu.
- Nigdy nie należy podnosić ani przenosić urządzenia chwytając je za wąż oddechowy.
- Filtrów nie należy montować bezpośrednio do maski.
- Stosować wyłącznie filtry Sundström.
- Nie należy mylić oznaczeń umieszczonych na filtrach zgodnych z innymi normami niż EN 12941 i EN 12942 z klasyfikacją zespołu nadmuchowego SR 700 używanego wraz z takim filtrem.

## 2. Części

### 2.1 Kontrola dostawy

Sprawdzić, czy sprzęt jest kompletny zgodnie z wykazem zawartości opakowania i nie jest uszkodzony.

#### Zawartość opakowania

Rys. 1.

#### Nr. Część

1. Wentylator SR 700, nieuzbrojony
2. Akumulator, STD
3. Ładowarka do akumulatora
4. Pasek PES SR 508
5. Filtr cząsteczkowy SR 510 P3 R, 2x

6. Element pośredniczący filtra SR 711, 2x
7. Filtr wstępny SR 221, 10x
8. Oprawa filtra wstępnego, 2x
9. Przepływomierz SR 356
10. Instrukcja użytkownika
11. Ściereczka do czyszczenia SR 5226
12. Zestaw zaślepek

## 2.2 Akcesoria / Części zamienne

Rys. 2.

Nr	Część	Nr katalogowy
1.	Kaptur SR 561	H06-5012
2.	Kaptur SR 562	H06-5112
3.	Kaptur SR 520 M/L	H06-0212
3.	Kaptur SR 520 S/M	H06-0312
4.	Kaptur SR 530	H06-0412
5.	Kaptur SR 601	H06-5412
5.	Kaptur SR 602	H06-5512
5.	Kaptur SR 604	H06-5912
6.	Maska na twarz SR 570	H06-6512
7.	Maska spawalnicza / Maska na twarz SR 574/SR 570	H06-6110
8.	Pełna maska twarzowa SR 200, okulary ochronne PC	H01-1212
8.	Pełna maska twarzowa SR 200, szklane okulary ochronne	H01-1312
9.	Pełna maska twarzowa SR 200 Airline, okulary ochronne PC	H03-1012
9.	Pełna maska twarzowa SR 200 Airline, szklane okulary ochronne	H03-1212
10.	Półmaska SR 900 S	H01-3012
10.	Półmaska SR 900 M	H01-3112
10.	Półmaska SR 900 L	H01-3212
11.	Maska spawalnicza SR 592	H06-4412
12.	Wąż SR 550	T01-1216
12.	Wąż SR 551	T01-1218
13.	Wąż SR 951	T01-3003
14.	Wąż podwójny SR 952	R01-3009
15.	Kask z wizjerem SR 580	H06-8012
16.	Maska spawalnicza / Kask z wizjerem SR 584/SR 580	H06-8310
17.	Standardowy akumulator, 2,25 Ah	R06-0708
17.	Akumulator HD, 3,5 Ah	T06-0701
18.	Ładowarka do akumulatora	R06-0433
19.	Tarcza z siatki stalowej SR 336	T01-2001
20.	Torba do przechowywania SR 505	T06-0102
21.	Pasek skórzany SR 503	T06-0103
21.	Pasek skórzany SR 503, duży	T06-0107
22.	Pasek SR 508	R06-0101
22.	Pasek gumowy SR 504	T06-0104
22.	Pasek PCV	T06-0124
23.	Uszczelka wentylatora	R06-0107
24.	Upstrząż SR 552	T06-0116
25.	Filtr cząsteczkowy P3 R, SR 710	H02-1512
26.	Filtr cząstek stałych P3 R, SR 510	H02-1312
27.	Element pośredniczący filtra SR 711	R06-0701
28.	Filtr wstępny SR 221	H02-0312
29.	Oprawa filtra wstępnego	R01-0605

## 3. Sposób użycia

### 3.1 Montaż

Należy dodatkowo zapoznać się z instrukcją obsługi danej maski.

#### 3.1.2 Filtry

Uważnie przeczytać instrukcje użytkownika dostarczone z filtrami.

#### Filtr cząsteczkowy

Zespół nadmuchowy może być użytkowany wyłącznie z filtrami cząsteczkowymi P3 R, nr modelu SR 510 z elementem pośredniczącym filtra lub SR 710, które zapewniają ochronę przed cząsteczkami wszystkich rodzajów, zarówno stałymi, jak i ciekłymi.

#### Uwaga!

- Podczas wymiany filtrów, należy wymienić obydwie filtry jednocześnie.

#### Filtr wstępny

Filtry wstępne SR 221 chronią filtr główny przed nadmiernie szybkim zapychaniem. Uchwyty filtra wstępnego chronią także filtry główne przed uszkodzeniem podczas przemieszczania.

## 3.2 Montaż

#### a) Akumulator

- Wyjąć i naładować akumulator w temperaturze pokojowej. Rys. 5, 6, 7.

Ładowarka ładuje w sposób automatyczny w trzech etapach. Rys. 8.

1. Żółta dioda LED.
2. Żółta migająca dioda LED.
3. Zielona dioda LED.

- Umieścić akumulator na jego miejscu. Rys. 9.

#### Ostrzeżenie!

- Zawsze ładować akumulator zanim zostanie całkowicie rozładowany.
- Ładowarka może być używana wyłącznie do ładowania akumulatorów do SR 700.
- Akumulator może być ładowany wyłącznie oryginalną ładowarką Sundström.
- Ładowarka jest przeznaczona tylko do użytku wewnątrz budynków.
- Nie należy przykrywać ładowarki, kiedy jest w użyciu.
- Należy zabezpieczyć ładowarkę przed wilgocią.
- Nigdy nie zwierać biegunów akumulatora.
- Nigdy nie podejmować prób rozmontowania akumulatora.
- Nigdy nie wystawiać akumulatora na działanie nieosłoniętego płomienia. Istnieje ryzyko wybuchu/pożaru.

#### b) Pasek

- Założyć pasek. Rys. 10, 11, 12.

#### Uwaga!

Dokładnie przestudiować ilustracje, aby upewnić się, że pasek nie zostanie założony w sposób odwrotny lub tyłem do przodu.

#### c) Wąż oddechowy

Uważnie przeczytać instrukcje użytkownika dostarczone z maską.

Pełna maska twarzowa SR 200

- Zamontować wąż pomiędzy pełną maską twarzową SR 200 i zespołem nadmuchowym filtra cząsteczkowego SR 700. Rys. 13, 14, 15.
- Sprawdzić, czy wąż jest pewnie zamocowany.

Półmaska SR 900:

- Zamontować wąż pomiędzy półmaską SR 900 i zespołem nadmuchowym filtra cząsteczkowego SR 700. Rys. 16, 17.
- Sprawdzić, czy wąż jest pewnie zamocowany.

#### d) Filtry cząsteczkowe

Należy zawsze używać dwóch filtrów jednocześnie.

- Sprawdzić, czy uszczelki w zamocowaniu filtra zespołu nadmuchowego są obecne i w dobrym stanie. Rys. 18.
- Jeśli używane są filtry cząsteczkowe SR 510, należy zatrzasknąć je w elemencie pośredniczącym filtra bez naciskania na środkową część filtra.
- Wkręcić filtr do zamocowania na tyle, aby element pośredniczący dotykał uszczelki. Następnie wykonać jeszcze ok. 1/8 obrotu, aby zapewnić dobre uszczelnienie. Rys. 19.

#### e) Filtry wstępne SR 221

- Montaż filtrów wstępnych. Rys. 20, 21.

#### f) Zestaw zaślepek

Zestaw zaślepek stosowany jest przy czyszczeniu lub odkażaniu zespołu nadmuchowego. Zapobiegają one przedostawaniu się zanieczyszczeń i wody do obudowy wentylatora.

Przed zamontowaniem zaślepek należy odłączyć wąż oddechowy i filtry. Rys. 35.

### 3.3 Działanie/wydajność

#### Włącz/Wyłącz

- Uruchom nawiew, naciskając przycisk sterujący raz. Rys. 23.
- Symbole na wyświetlaczu zaświecą się i rozlegnie się sygnał akustyczny. Rys. 24.
- Symbol akumulatora na wyświetlaczu wskazuje pojemność akumulatora.
  - o Świeci się na zielono: > 70 %
  - o Miga na zielono: 50–70 %
  - o Miga na żółto: 20–50 %
  - o Miga na czerwono: <20%
- Nawiew uruchomi się w normalnym trybie. Za pomocą przycisku sterującego możesz przełączać się między trybami pracy normalnej i wzmocnionej.
- Aby wyłączyć jednostkę nawiewową, należy przytrzymać przycisk sterujący wciśnięty przez około dwie sekundy.

#### Symbole wyświetlacza

Rys. 22.

- a) Akumulator: wskazuje pojemność akumulatora w chwili uruchomienia, gdy poziom naładowania akumulatora jest niski.
- b) Trójkąt ostrzegawczy: świeci się na czerwono, jeśli przepływ powietrza jest utrudniony lub jeśli filtry są zatkane.
- c) Mały nawiew: świeci się na zielono w trakcie normalnej pracy.
- d) Większy nawiew: świeci się na zielono podczas pracy w trybie wzmocnionym.

#### System ostrzegania/Sygnały alarmowe

- **Jeśli przepływ powietrza jest utrudniony.**
  - o Rozlegnie się pulsujący sygnał akustyczny.
  - o Na wyświetlaczu zacznie migać czerwony trójkąt ostrzegawczy.

**Działanie:** natychmiast przerwij pracę, opuść obszar i skontroluj sprzęt.
- **Jeśli filtry cząstek stałych są zatkane.**
  - o Przez pięć sekund będzie słychać ciągły sygnał akustyczny.

- o Na wyświetlaczu zacznie migać czerwony trójkąt ostrzegawczy.

Trójkąt ostrzegawczy będzie migał ciągle, natomiast sygnał akustyczny będzie powtarzany w odstępach co 80 sekund.

**Działanie:** natychmiast przerwać pracę, opuścić obszar i wymienić filtr.

- **Jeśli pojemność akumulatora jest mniejsza niż 5%.**

- o Sygnał dźwiękowy zostanie powtórzony dwukrotnie w odstępach dwusekundowych.
- o Na wyświetlaczu zacznie migać czerwony symbol akumulatora.

Symbol akumulatora będzie migał ciągle, natomiast sygnał akustyczny będzie powtarzany w odstępach co 30 sekund, aż do chwili, gdy w akumulatorze pozostanie energii na jedną minutę pracy. Sygnał akustyczny zmieni się wtedy na sygnał pulsacyjny.

**Działanie:** natychmiast przerwij pracę, opuść teren i wymień/naładuj akumulator.

### 3.4 Kontrola wydajności

Wydajność należy kontrolować za każdym razem przed użyciem zespołu nadmuchowego.

#### Sprawdzić minimalny przepływ — MMDF

- Sprawdzić, czy zespół nadmuchowy jest kompletny, prawidłowo zamontowany, starannie wyczyszczony i nieuszkodzony.
  - Uruchomić zespół nadmuchowy.
  - Umieścić maskę w przepływowymierzu.
  - Zaciśnąć dolną część worka, aby uszczelnić obszar wokół górnego mocowania węża oddechowego. Rys. 26.
- Uwaga! Nie wolno zaciskać samego węża oddechowego, ponieważ może to spowodować zakłócenie przepływu powietrza lub być przyczyną braku prawidłowego uszczelnienia.** Rys. 25.

- Chwycić rękę przepływowierza drugą ręką tak, aby była skierowana pionowo w górę od worka. Rys. 26.
- Odczytać położenie kulki w rurce. Powinna unosić się na poziomie lub nieco powyżej górnego znacznika na rurce, (175 l/min). Rys. 27.

#### Jeśli przepływ minimalny nie został osiągnięty, należy sprawdzić, czy

- przepływowierz jest w pozycji pionowej,
- kulka porusza się swobodnie,
- worek dobrze uszczelnia obszar wokół węża.

#### Sprawdzanie alarmów

Urządzenie jest przeznaczone do generowania ostrzeżenia w przypadku zakłócenia przepływu powietrza.

- Spowodować zatrzymanie przepływu powietrza zaciskając górną część worka lub odcinając wylot przepływowierza. Rys. 28.
- Zespół nadmuchowy powinien wtedy wygenerować alarmy dźwiękowe i świetlne.
- Po ponownym umożliwieniu przepływu powietrza sygnały alarmowe powinny automatycznie ustać po upływie 10-15 sekund.



### 3.5 Zakładanie

- Założyć zespół nadmuchowy i wyregulować długość paska w taki sposób, aby zespół nadmuchowy był pewnie i wygodnie zamocowany w tylnej części na wysokości pasa użytkownika. Rys. 29.
- Uruchomić wentylator.
- Założyć maskę.
- Sprawdzić, czy wąż oddechowy biegnie wzdłuż pleców i czy nie jest skręcony. Rys. 29.

Należy pamiętać, że w przypadku używania maski pełnotwarzowej, wąż powinien przebiegać wzdłuż talii i w górę klatki piersiowej. Rys. 30.

W przypadku używania półmaski wąż powinien przebiegać wzdłuż pleców i nad ramionami. Informacje dot. węża SR 951 zawiera rys. 31. Informacje dot. węża SR 952 zawiera rys. 32.

### 3.6 Zdejmowanie

Przed zdjęciem urządzenia należy opuścić obszar zanieczyszczony.

- Zdjąć maskę.
  - Wylączyć wentylator.
  - Zwolnić pasek i zdjąć zespół nadmuchowy.
- Po użyciu, sprzęt należy wyczyścić i przejrzeć.

## 4. Konserwacja

Osoba odpowiedzialna za czyszczenie i konserwację urządzeń powinna przejść odpowiednie szkolenie i odpowiednio się zaznajomić z tego rodzaju pracą.

### 4.1 Czyszczenie

Do codziennego czyszczenia zalecamy używanie chusteczek Sundström SR 5226. Opis dokładnego czyszczenia i odkażania podano poniżej:

- Zamontować zestaw zaślepek. Patrz 3.2 f.
- Do czyszczenia należy użyć miękkiej szceteczki lub gąbki zwilżonej roztworem wody i płynu do mycia naczyń lub podobnego środka.
- Wypłukać sprzęt i pozostawić do wyschnięcia.
- Jeśli zajdzie potrzeba dezynfekcji, należy spryskać zespół nadmuchowy 70% roztworem etanolu lub izopropanolu.

**UWAGA! Nigdy nie używać do czyszczenia rozpuszczalnika.**

### 4.2 Przechowywanie

Po wyczyszczeniu urządzenie przechowywać w suchym i czystym miejscu, w temperaturze pokojowej. Nie wystawiać na bezpośrednie działanie promieni słonecznych. Przepływomierz może być odwrócony na drugą stronę i można go użyć jako worka do przechowywania maski.

### 4.3 Harmonogram konserwacji

Zalecane minimalne wymagania regularnej konserwacji, aby sprzęt na pewno zawsze nadawał się do użytku.

	Przed użyciem	Po użyciu	Co rok
Kontrola wzrokowa	●	●	
Kontrola wydajności	●		●
Czyszczenie		●	
Wymiana uszczelek wentylatora			●

## 4.4 Wymiana części

Należy zawsze używać oryginalnych części Sundström. Nie wprowadzać modyfikacji w sprzęcie. Zastosowanie nieoryginalnych części lub modyfikacja sprzętu może zmniejszyć jego właściwości ochronne i grozi utratą przyznanych temu produktowi certyfikatów.

### 4.4.1 Sposób wymiany filtrów cząsteczkowych

Należy pamiętać, że wymienia się oba filtry jednocześnie.

- Wykręcić filtry.
- Zwolnić uchwyty filtrów. Rys. 33.
- Zdjąć element pośredniczący filtra z SR 510 rys.34.
- Zamienić filtry wstępne w ich uchwytach. Jeśli to wymagane — wyczyścić.
- Zamontować nowe filtry. Patrz 3.2 d i e.

### 4.4.2 Sposób wymiany uszczelek

- Wykręcić filtry.
  - Uszczelka posiada rowek na swoim obwodzie i jest mocowana na kołnierzu poniżej gwintu w zamocowaniu filtra. Rys. 18.
  - Wyjąć starą uszczelkę.
  - Zamontować nową uszczelkę w kołnierzu.
- Sprawdzić, czy uszczelka przylega na całym obwodzie.

## 5. Specyfikacja techniczna

### Natężenie przepływu powietrza

Podczas normalnej pracy natężenie przepływu powietrza wynosi co najmniej 175 l/min, która to wartość jest zalecanym przez producenta natężeniem minimalnym lub MMDF. Podczas pracy z doładowaniem natężenie przepływu powietrza wynosi do 225 l/min. Automatyczny system kontroli przepływu zespołu nadmuchowego utrzymuje przepływ na stałym poziomie podczas pracy.

### Akumulatory

STD, Standard, 14,4 V; 2,25 Ah, litowo-jonowe.  
HD, Heavy Duty, 14,4 V; 3,5 Ah, litowo-jonowe.

- Czas ładowania akumulatora STD wynosi około 2 godz.
- Czas ładowania akumulatora HD wynosi około 3 godz.

### Czas pracy

Czas pracy może być różny w zależności od temperatury i stanu akumulatora oraz filtrów. Poniższa tabela przedstawia oczekiwane czasy pracy w warunkach idealnych.

STD	HD	Natężenie przepływu powietrza	Oczekiwane działanie
●		175 l/min	ponad 6 h
●		225 l/min	4 h
	●	175 l/min	8 h
	●	225 l/min	5,5 h

### Zakres temperatur

- Temperatura przechowywania. Rys. 3.
- Temperatura użytkowania. Rys. 4.

## Okres przydatności do użycia

Okres przydatności urządzenia do użycia wynosi 5 lat od daty produkcji. Należy jednak zauważyć, że akumulator wymaga ładowania przynajmniej raz na 6 miesięcy.

## 6. Objasnienia symboli



Symbol recyklingu



Patrz instrukcja użytkownika



Nie wyrzucać łącznie z innymi odpadami



2849

Świadectwo CE wydane przez INSPEC International B.V.



Klasa izolacji 2



Wilgotność względna



Zakres temperatur

## 7. Certyfikaty

- Zespół nadmuchowy SR 700 w połączeniu z maską na twarz SR 570, maska spawalnicza / maska na twarz SR 574/SR 570, maską spawalniczą SR 592, kaskiem z okularami ochronnymi SR 580, maska spawalnicza / kask z wizjerem SR 584/SR 580, kapturami SR 520, SR 530, SR 561, SR 562, SR 601, SR 602 lub SR 604 jest zgodny z EN 12941:1998, klasa TH3.
- Zespół nadmuchowy SR 700 w połączeniu z pełną maską twarzową SR 200, SR 200 Airline lub półmaską SR 900 posiada świadectwo zgodności z normą EN 12942:1998, klasa TM3.
- SR 700 spełnia wymagania normy EN 61000-6-2:2005 (Odporność na środowiska przemysłowe) i EN 61000-6-3:2007 (Emisja w środowiskach mieszkalnych, handlowych i przemysłowych o charakterze lekkim), dzięki czemu jest zgodne z dyrektywą dotyczącą zgodności elektromagnetycznej 2014/30/EWG.

Homologację typu wg rozporządzenia ŚOI (EU) 2016/425 wydała jednostka notyfikowana nr 2849. Adres można znaleźć na odwrocie instrukcji użytkownika.

Deklaracja zgodności UE dostępna jest na stronie [www.srsafety.com](http://www.srsafety.com)

## 8. Rozszerzona gwarancja

Firma Sundström Safety AB, producent dmuchaw SR 500/SR 500 EX i SR 700, gwarantuje niniejszym użytkownikowi końcowemu w ciągu 60 miesięcy lub 5 000 godzin pracy urządzenia od chwili zakupu, w zależności które ze zdarzeń nastąpi wcześniej, prawo do nieodpłatnego usunięcia usterek spowodowanych wadami konstrukcji, materiału lub produkcji wyrobu. Niniejsza rozszerzona gwarancja nie ma zastosowania w stosunku do normalnego zużycia wyrobu lub wyrobu, który został zmodyfikowany, był nienależycie traktowany, narażony ma działanie sił zewnętrznych,

został poddany naprawie lub serwisowi przez osoby nieupoważnione lub był użytkowany w sposób sprzeczny z ostrzeżeniami, ograniczeniami, zaleceniami lub innymi wytycznymi producenta. Wytyczne te stanowią między innymi, że dmuchawy muszą być wyposażone w oryginalne filtry zalecane przez producenta, czyli filtr cząstek SR 510, filtr cząstek SR 710 lub filtr przeciwgazowy w połączeniu z filtrem cząstek SR 510 firmy Sundström. Niniejszej gwarancji nie stosuje się do baterii i akumulatorów, ładowarek, wymiennych elementów maski podlegających zużyciu i innych akcesoriów.

## Serwis gwarancyjny

Ważność gwarancji jest dodatkowo uzależniona od przeprowadzenia serwisu gwarancyjnego przez producenta lub upoważnionego przez niego partnera serwisowego. Serwis ten musi zostać wykonany po 12, 24, 36 oraz 48 miesiącach od daty zakupu. Odpowiednio wcześniej przed wymagany serwisem gwarancyjnym należy skontaktować się z producentem lub sprzedawcą wyrobu w celu uzyskania informacji dotyczących stosownych procedur, adresu dostawy itd. Żądaniu prawa do nieodpłatnej naprawy w ramach niniejszej gwarancji musi towarzyszyć przesłanie wyrobu w oryginalnym opakowaniu, za pomocą przesyłki opłaconej przez nadawcę, na adres producenta wraz z pisemnym opisem usterki. Należy również dołączyć dokumenty zaświadcujące o dacie i miejscu zakupu oraz usługach już wykonanych w ramach gwarancji. Produkty, które nie zostaną poddane opisanemu powyżej serwisowi gwarancyjnemu, a tym samym nie są objęte niniejszą rozszerzoną gwarancją, podlegają 12-miesięcznej gwarancji liczonej od dnia zakupu albo dłuższej, jeśli tak stanowią przepisy prawa.

## 9. Zużyte produkty

### Informacje o substancjach niebezpiecznych

Złącze i płytka drukowana akumulatora zawierają niewielkie ilości ołowiu. Przy normalnym użytkowaniu nie stanowi to zagrożenia dla zdrowia ludzi ani dla środowiska.

### Postępowanie ze użytymi produktami

Akumulator należy wyjąć z jednostki nawiewowej i sortować jako odpad akumulatorowy. Zużyty akumulator można bezpłatnie oddać sprzedawcy lub do centrum recyklingu. Jednostka nawiewowa jest sortowana jako odpad elektryczny. Ładowarka do akumulatorów jest sortowana jako odpad elektryczny. Recykling należy przeprowadzać zgodnie z lokalnymi przepisami. Prawidłowy recykling produktów przyczynia się do efektywnego wykorzystania zasobów materiałowych i zmniejsza ryzyko rozprzestrzenienia się substancji niebezpiecznych.

# PT Unidade de ventilação do filtro de partículas SR 700

1. Informações gerais
2. Peças
3. Utilização
4. Manutenção
5. Especificações técnicas
6. Explicação dos símbolos
7. Homologação
8. Extensão de garantia
9. Produtos em fim de vida

## 1. Informações gerais

A utilização de uma máscara respiratória deve ser parte integrante de um programa de proteção respiratória. Para obter aconselhamento, consulte a norma EN 529:2005. A orientação contida nestas normas destaca aspetos importantes de um programa de proteção respiratória, mas não substitui os regulamentos nacionais ou locais.

Em caso de dúvidas relativamente à seleção e manutenção do equipamento, consulte o seu supervisor ou entre em contacto com o revendedor. Pode ainda contactar o Departamento de assistência técnica da Sundström Safety AB.

### 1.1 Descrição do sistema

O SR 700 é uma unidade de ventilação do filtro de partículas com bateria que, juntamente com o filtro de partículas e a proteção de rosto - capuz, viseira, máscara para soldadura, capacete com viseira, semimáscara ou máscara completa -, faz parte dos sistemas Sundström de proteção respiratória assistida por ventilador em conformidade com as normas EN 12941 ou EN 12942.

A unidade de ventilação deve estar equipada com filtros e o ar filtrado é fornecido à proteção de rosto através de um tubo de respiração. A sobrepressão atmosférica criada impede a entrada de poluentes da zona envolvente na proteção de rosto. Antes de utilizar, estude atentamente estas instruções de utilização e as instruções do filtro e da proteção de rosto.

### 1.2 Aplicações

O SR 700 pode ser utilizado como alternativa às máscaras de filtro, para qualquer situação em que estas sejam recomendadas. Isto aplica-se especialmente a trabalhos árduos, sob temperaturas elevadas ou de longa duração.

Ao selecionar os filtros e a proteção de rosto, tem de ter em conta, entre outros, os seguintes fatores:

- Tipos de poluentes
- Possível ocorrência de atmosfera explosiva
- Concentrações
- Intensidade do trabalho
- Requisitos de proteção para além do dispositivo de proteção respiratória

A análise de risco deverá ser efetuada por alguém com formação adequada e experiência na área.

### 1.3 Avisos/Limitações

Tenha em conta que os regulamentos para a utilização de equipamentos de proteção respiratória podem variar de país para país.

#### Avisos

O equipamento não pode ser utilizado

- Se estiver desligado. Nesta situação anormal poderá ocorrer uma rápida acumulação de dióxido de carbono e redução da quantidade de oxigénio na proteção de rosto. Desta forma, não existe proteção.
- Se o ar circundante não tiver um teor normal de oxigénio.
- Se os poluentes forem desconhecidos.
- Em ambientes imediatamente perigosos para a vida ou para a saúde (IDLH - immediately dangerous to life and health).
- Com oxigénio ou com ar enriquecido de oxigénio.
- Se tiver dificuldades em respirar.
- Se sentir o odor ou sabor a poluentes.
- Se sentir tonturas, náuseas ou outro tipo de desconforto.

#### Limitações

- O SR 700 deve ser utilizado sempre com dois filtros de partículas.
- Se o utilizador for sujeito a uma intensidade de trabalho muito elevada, poderá ocorrer pressão negativa na proteção de rosto durante a fase de inalação, podendo dar origem a fugas para a proteção de rosto.
- O fator de proteção poderá ser reduzido se o equipamento for utilizado em locais com ventos de alta velocidade.
- Esteja atento ao tubo de respiração para que não se enrole e fique preso em objetos circundantes.
- Nunca levante nem transporte o equipamento pelo tubo de respiração.
- Os filtros não podem ser colocados diretamente na proteção de rosto.
- Utilize apenas filtros da Sundström.
- O utilizador deverá ter cuidado para não confundir as marcas existentes num filtro com normas que não sejam as EN 12941 e EN 12942 relativamente à classificação da unidade de ventilação SR 700 quando utilizada com esse filtro.

## 2. Peças

### 2.1 Verificação do conteúdo

Verifique se o equipamento está completo, de acordo com a lista de embalagem, e se não está danificado.

#### Lista de embalagem

Fig. 1.

#### N.ºPeça

1. Ventilador SR 700, simples
2. Bateria, STD
3. Carregador de bateria
4. Cinto de PES SR 508
5. Filtro de partículas SR 510 P3 R, 2x

6. Adaptador de filtro SR 711, 2x
7. Pré-filtro SR 221, 10x
8. Suporte do pré-filtro, 2x
9. Medidor de fluxo SR 356
10. Instruções de utilização
11. Toalhinha de limpeza SR 5226
12. Conjunto de tampões

## 2.2 Acessórios/Peças sobresselentes

Fig. 2.

N.º	Peça	N.º de encomenda
1.	Capuz SR 561	H06-5012
2.	Capuz SR 562	H06-5112
3.	Capuz SR 520 M/L	H06-0212
3.	Capuz SR 520 S/M	H06-0312
4.	Capuz SR 530	H06-0412
5.	Capuz SR 601	H06-5412
5.	Capuz SR 602	H06-5512
5.	Capuz SR 604	H06-5912
6.	Proteção facial SR 570	H06-6512
7.	Máscara para soldadura/Proteção facial SR 574/SR 570	H06-6110
8.	Máscara completa SR 200, viseira de PC	H01-1212
8.	Máscara completa SR 200, viseira de vidro	H01-1312
9.	Máscara completa SR 200 Airline, viseira de PC	H03-1012
9.	Máscara completa SR 200 Airline, viseira de vidro	H03-1212
10.	Semimáscara SR 900 S	H01-3012
10.	Semimáscara SR 900 M	H01-3112
10.	Semimáscara SR 900 L	H01-3212
11.	Máscara para soldadura SR 592	H06-4412
12.	Tubo SR 550	T01-1216
12.	Tubo SR 551	T01-1218
13.	Tubo SR 951	T01-3003
14.	Tubo duplo SR 952	R01-3009
15.	Capacete com viseira SR 580	H06-8012
16.	Máscara para soldadura/Capacete com viseira SR 584/SR 580	H06-8310
17.	Bateria padrão STD, 2,25 Ah	R06-0708
17.	Bateria HD, 3,5 Ah	T06-0701
18.	Carregador de bateria	R06-0433
19.	Disco de rede de aço SR 336	T01-2001
20.	Saco de armazenamento SR 505	T06-0102
21.	Cinto de couro SR 503	T06-0103
21.	Cinto de couro SR 503, Grande	T06-0107
22.	Cinto SR 508	R06-0101
22.	Cinto de borracha SR 504	T06-0104
22.	Cinto de PVC	T06-0124
23.	Junta do ventilador	R06-0107
24.	Arnês SR 552	T06-0116
25.	Filtro de partículas P3 R, SR 710	H02-1512
26.	Filtro de partículas P3 R, SR 510	H02-1312
27.	Adaptador de filtro SR 711	R06-0701
28.	Pré-filtro SR 221	H02-0312
29.	Suporte do pré-filtro	R01-0605

## 3. Utilização

### 3.1 Instalação

Ver também as instruções do utilizador para a proteção de rosto.

#### 3.1.2 Filtros

Leia atentamente as instruções do utilizador que acompanham os filtros.

### Filtro de partículas

A unidade de ventilação só pode ser usada com filtros de partículas P3 R, modelo número SR 510 com adaptador de filtro ou SR 710, que protegem contra todos os tipos de partículas, sólidas e líquidas.

#### Nota!

- Quando os filtros são substituídos, devem ser substituídos ambos os filtros ao mesmo tempo.

### Pré-filtro

Os pré-filtros SR 221 protegem o filtro principal contra entupimento demasiadamente rápido. Os suportes de pré-filtro também protegem os filtros principais contra danos derivados do manuseamento.

## 3.2 Montagem

### a) Bateria

- Retire e carregue a bateria num espaço interior à temperatura ambiente. Fig. 5, 6, 7.
- O carregador efetua o carregamento automaticamente em três fases. Fig. 8.
  1. LED amarelo.
  2. LED flash amarelo.
  3. LED verde.
- Volte a colocar a bateria. Fig. 9.

### Aviso!

- Recarregue sempre a bateria antes que esta esteja completamente descarregada.
- O carregador só pode ser utilizado para carregar as baterias do SR 700.
- A bateria só deve ser carregada com um carregador original da Sundström.
- O carregador foi concebido para uso exclusivo em interiores.
- O carregador não pode ser coberto enquanto estiver a ser usado.
- O carregador tem que ser protegido contra humidade.
- Nunca coloque a bateria em curto-circuito.
- Nunca tente desmontar a bateria.
- Nunca exponha a bateria a uma chama aberta. Existe o risco de explosão/fogo.

### b) Cinto

- Monte o cinto. Fig. 10, 11, 12.

#### Nota!

Estude atentamente as ilustrações para garantir que o cinto não fica de pernas para o ar ou com a parte de trás virada para a frente.

### c) Tubo de respiração

Leia atentamente as instruções de utilização que acompanham a proteção de rosto.

- Máscara completa SR 200
- Monte o tubo entre a máscara completa SR 200 e a unidade de ventilação do filtro de partículas SR 700. Fig. 13, 14, 15.
- Verifique se o tubo está bem preso.

Semimáscara SR 900:

- Monte o tubo entre a semi-máscara SR 900 e a unidade de ventilação do filtro de partículas SR 700. Fig. 16, 17.
- Verifique se o tubo está bem preso.

#### d) Filtros de partículas

Devem ser utilizados sempre dois filtros ao mesmo tempo.

- Verifique se as juntas do suporte do filtro da unidade de ventilação estão no devido lugar e em bom estado. Fig. 18.
- Se for utilizado o filtro de partículas SR 510, encaixe-o no adaptador de filtro sem pressionar no centro do filtro.
- Enrosque o filtro no suporte do filtro de modo a que o adaptador fique em contacto com a junta. Em seguida, rode-o mais 1/8 de volta para assegurar uma boa vedação. Fig. 19.

#### e) Pré-filtros SR 221

- Monte os pré-filtros. Fig. 20, 21.

#### f) Conjunto de tampões

O conjunto de tampões é utilizado para a limpeza ou a descontaminação da unidade de ventilação, e evita a entrada de sujidade e água no alojamento do ventilador.

Retire o tubo de respiração e os filtros e instale os tampões. Fig. 35.

### 3.3 Funcionamento/desempenho

#### Ligar/Desligar

- Ligue o ventilador ao premir o botão de controlo uma vez. Fig. 23.
- Os símbolos no visor acendem e o aparelho emite um sinal sonoro. Fig. 24.
- O símbolo da bateria no visor indica a capacidade da bateria.
  - o Luz verde acesa: > 70%
  - o Verde intermitente: 50-70%
  - o Luz amarela acesa: 20-50%
  - o Vermelho intermitente: < 20%
- O ventilador liga no estado de funcionamento normal. Alterne entre os estados de funcionamento normal e forçado com o botão de controlo.
- Para desligar a unidade de ventilação, mantenha premido o botão de controlo durante cerca de dois segundos.

#### Símbolos no visor

Fig. 22.

- Bateria: indica a capacidade da bateria no início do funcionamento e quando a capacidade da mesma estiver baixa.
- Triângulo de aviso: acende com uma luz vermelha se o caudal de ar estiver obstruído ou se os filtros estiverem entupidos.
- Ventilador pequeno: acende com uma luz verde durante o funcionamento normal.
- Ventilador maior: acende com uma luz verde durante o funcionamento forçado.

#### Sistema de aviso/sinais de alarme

- **Em caso de obstrução do caudal de ar**
  - o É emitido um sinal sonoro pulsado.
  - o O triângulo de aviso vermelho do visor fica intermitente.

**Ação:** interrompa imediatamente o trabalho, abandone a área e inspecione o equipamento.
- **Se os filtros de partículas estiverem entupidos**
  - o É emitido um sinal sonoro contínuo durante cinco segundos.

- o O triângulo de aviso vermelho no visor fica intermitente.

O triângulo de aviso pisca continuamente, ao passo que o sinal sonoro é repetido a intervalos de 80 segundos.

**Ação:** interrompa imediatamente o trabalho, abandone a área e substitua o filtro.

- **Se a capacidade da bateria for inferior a 5%**
  - o Um sinal sonoro é repetido duas vezes a intervalos de dois segundos.
  - o O símbolo vermelho da bateria do visor fica intermitente.

O símbolo da bateria pisca continuamente, ao passo que o sinal sonoro é repetido a intervalos de 30 segundos, até cerca de um minuto antes de a bateria ficar totalmente descarregada. O sinal sonoro muda então para um sinal intermitente.

**Ação:** interrompa imediatamente o trabalho, abandone a área e substitua/carregue a bateria.

### 3.4 Controlo do funcionamento

O controlo do funcionamento deve ser efetuado sempre antes da utilização da unidade de ventilação.

#### Verificação do fluxo mínimo - MMDF

- Verifique se a unidade de ventilação está completa, corretamente montada, bem limpa e sem danos.
- Ligue a unidade de ventilação.
- Coloque a proteção de rosto no medidor de fluxo.
- Aperte a parte inferior do saco em torno da conexão superior do tubo de respiração de modo a selá-la. Fig. 26.

**Nota! Não aperte do próprio tubo de respiração, porque pode obstruir o fluxo do ar ou não conseguir obter uma vedação adequada. Fig 25.**

- Agarre o tubo do medidor de fluxo com a outra mão, de modo a que o tubo fique apontado verticalmente para cima, a partir do saco. Fig. 26.
- Observe a posição da esfera no tubo. Esta deverá pairar ao mesmo nível, ou ligeiramente acima, da marca superior do tubo (175 l/min). Fig. 27.

#### Se o fluxo mínimo não for atingido, verifique se

- o medidor de fluxo está na vertical,
- a esfera se move livremente,
- o saco veda bem em torno do tubo.

#### Verificar os alarmes

O equipamento está concebido para avisar se o fluxo de ar estiver obstruído.

- Provoque uma paragem do fluxo de ar, apertando a parte superior do saco ou tapando a saída do medidor de fluxo. Fig. 28.
- A unidade de ventilação deverá então iniciar os alarmes através de sinais sonoros e luminosos.
- Se o ar puder fluir novamente, os sinais de alarme param automaticamente após 10-15 segundos.

### 3.5 Colocação

- Coloque a unidade de ventilação e ajuste o cinto, de modo a que a unidade fique firme e comodamente presa na parte de trás da cintura. Fig. 29.
- Ligue o ventilador.
- Coloque a proteção de rosto.
- Certifique-se de que o tubo de respiração está disposto ao longo das costas e não se encontra torcido. Fig. 29.

Note que, em caso de utilização de uma máscara completa, o tubo deve estar disposto ao longo da cintura e subir ao longo do peito. Fig. 30. Em caso de utilização de uma semimáscara, o tubo deve estar disposto ao longo das costas e por cima dos ombros. Tubo SR 951, consulte a fig. 31. Tubo SR 952, consulte a fig. 32.

### 3.6 Remoção

Abandone a área contaminada antes de retirar o equipamento.

- Retire a proteção de rosto.
- Desligue o ventilador.
- Solte o cinto e retire a unidade de ventilação.

Após a utilização, o equipamento tem de ser limpo e inspecionado.

## 4. Manutenção

A pessoa responsável pela limpeza e manutenção do equipamento tem de possuir formação adequada e estar familiarizada com este tipo de tarefas.

### 4.1 Limpeza

Para cuidados diários, recomendamos os toalhetes de limpeza SR 5226 da Sundström. No caso de uma limpeza ou descontaminação mais profunda, proceda da seguinte forma:

- Instale o conjunto de tampões. Consulte a secção 3.2 f.
- Utilize uma escova macia ou uma esponja humedecida com uma solução de água com detergente para a louça, ou um agente de limpeza semelhante.
- Lave o equipamento e deixe-o secar.
- Se necessário, pulverize o produto com etanol a 70% ou isopropanol para desinfeção.

**NOTA! Nunca utilize solventes na limpeza.**

### 4.2 Armazenamento

Depois de limpar o equipamento, guarde-o num local seco e limpo à temperatura ambiente. Evite a exposição à luz solar direta. O medidor de fluxo pode ser virado ao contrário e utilizado como saco de armazenamento para a proteção de rosto.

### 4.3 Calendário de manutenção

Requisitos mínimos recomendados referentes às rotinas de manutenção, de forma a garantir a operacionalidade contínua do equipamento.

	Antes da utilização	Após a utilização	Anual-mente
Inspeção visual	●	●	
Controlo do funcionamento	●		●
Limpeza		●	
Substituição das juntas do ventilador			●

### 4.4 Substituição de peças

Utilize sempre peças originais da Sundström. Não modifique o equipamento. A utilização de peças não originais ou a modificação do equipamento pode reduzir a função de proteção e pôr em risco as homologações recebidas pelo produto.

### 4.4.1 Substituir os filtros de partículas

Lembre-se que os dois filtros devem ser substituídos ao mesmo tempo.

- Desenrosque os filtros.
- Solte os suportes de filtro. Fig. 33.
- Retire o adaptador de filtro do SR 510. Fig. 34.
- Substitua os pré-filtros nos respetivos suportes. Limpe sempre que for necessário.
- Coloque os filtros novos. Consulte a secção 3.2 d. e e.

### 4.4.2 Substituir as juntas

- Desenrosque os filtros.
- A junta tem uma ranhura a toda a volta e é colocada num rebordo situado por baixo das roscas do suporte do filtro. Fig. 18.
- Retire a junta antiga.
- Coloque a junta nova no rebordo. Verifique se a junta está no devido lugar a toda a volta.

## 5. Especificações técnicas

### Fluxo de ar

Durante o funcionamento normal, o fluxo de ar é de, pelo menos, 175 l/min, o que constitui o fluxo mínimo recomendado pelo fabricante ou MMDF. Em funcionamento forçado, o fluxo de ar atinge um valor máximo de 225 l/min. O sistema automático de controlo do fluxo da unidade de ventilação mantém esses fluxos constantes durante todo o tempo de funcionamento.

### Baterias

STD, Standard, 14,4 V, 2,25 Ah, íões de lítio.

HD, Heavy Duty, 14,4 V, 3,5 Ah, íões de lítio.

- O período de carregamento da bateria STD é de cerca de 2 horas.
- O período de carregamento da bateria HD é de cerca de 3 horas.

### Tempos de funcionamento

Os tempos de funcionamento podem variar de acordo com a temperatura e a condição da bateria e dos filtros.

A tabela abaixo indica os tempos de funcionamento previstos em condições ideais.

STD	HD	Fluxo de ar	Tempos de previstos funcionamento
●		175 l/min	mais de 6 h
●		225 l/min	4 h
	●	175 l/min	8 h
	●	225 l/min	5,5 h

### Intervalo de temperaturas

- Temperatura de armazenamento. Fig. 3.
- Temperatura de funcionamento. Fig. 4.

### Tempo de vida útil

O equipamento tem uma vida útil de 5 anos a partir da data de fabrico. Note, no entanto, que a bateria tem de ser carregada, pelo menos, a cada 6 meses.

## 6. Explicação dos símbolos



Símbolo de reciclagem



Consulte as instruções de utilização



A separar de outros resíduos



2849

Homologação CE pela  
INSPEC International B.V.



Classe de isolamento 2



Humidade relativa



Intervalo de temperaturas

## 7. Homologação

- O SR 700, em combinação com a proteção facial SR 570, a máscara para soldadura/proteção facial SR 574/SR 570, a máscara para soldadura SR 592, o capacete com viseira SR 580, a máscara para soldadura/capacete com viseira SR 584/SR 580, os capuzes SR 520, SR 530, SR 561, SR 562, SR 601, SR 602 ou SR 604, está homologado de acordo com a norma EN 12941:1998, classe TH3.
- O SR 700, em combinação com a máscara completa SR 200 ou a semimáscara SR 900, está aprovado em conformidade com a norma EN 12942:1998, classe TM3.
- O SR 700 está em conformidade com os requisitos das normas EN 61000-6-2:2005 (imunidade para os ambientes industriais) e EN 61000-6-3:2007 (emissão para ambientes residenciais, comerciais e de indústria ligeira), o que faz com que o ventilador esteja em conformidade com a Diretiva 2014/30/UE relativa à compatibilidade eletromagnética.

A homologação do Regulamento (UE) 2016/425 relativo aos EPI foi emitida pelo Organismo Notificado 2849. Consulte o verso das instruções de utilização para obter a morada.

A declaração de conformidade UE está disponível em [www.srsafety.com](http://www.srsafety.com)

## 8. Extensão de garantia

O fabricante das unidades de ventilação SR 500/ SR 500 EX e SR 700, Sundström Safety AB, vem por este meio garantir ao utilizador final o direito de usufruir de reparações gratuitas de avarias no prazo de 60 meses ou 5.000 horas de funcionamento, o que ocorrer primeiro, resultantes de defeitos de concepção, materiais ou produção. Esta extensão de garantia não é aplicável ao desgaste normal ou a um produto que foi modificado, negligenciado, alvo de forças externas, sujeito a reparações ou manutenções não autorizadas, ou foi utilizado não observando os avisos, limites, recomendações ou outras directivas do fabricante. Estas directivas explicitam que, entre outras coisas, as unidades de ventilação devem ser equipadas com os filtros originais recomendados pelo fabricante, especificamente o filtro de partículas SR 510 e filtro de partículas SR 710 da Sundström ou filtro de gás em

combinação com o filtro de partículas SR 510. Esta garantia não se aplica a baterias, carregadores de baterias ou protecções para a cabeça e outros acessórios.

## Serviço de garantia

Para além destes factores, a validade da extensão de garantia está dependente de o serviço de garantia ser realizado pelo fabricante ou parceiro autorizado pelo mesmo. O serviço deve ser realizado 12, 24, 36 e 48 meses após a compra. O fabricante ou local de compra deve, atempadamente, antes do momento pretendido para a realização do serviço de garantia, ser contactado para obter informações relativas aos procedimentos aplicáveis, âmbito do serviço, entrega, endereço, etc. Quem desejar solicitar o direito a reparações gratuitas de acordo com esta garantia, deve enviar o produto na sua embalagem original com despesas de envio pagas para o endereço do fabricante, juntamente com uma descrição escrita da avaria. Devem ser igualmente anexados os documentos onde constem a data de compra, local de compra e serviço de garantia já realizado. Os produtos que não foram sujeitos a intervenções no serviço de garantia como acima descrito e como tal não são abrangidos por esta extensão de garantia, deverão usufruir de um período de garantia de 12 meses a partir da data da compra ou por um período mais extenso, conforme descrito legalmente.

## 9. Produtos em fim de vida

### Informações sobre substâncias perigosas

O conector da bateria e a placa de circuito contêm pequenas quantidades de chumbo. Em condições de manuseamento normal, tal significa que não existe perigo para a saúde humana ou para o meio ambiente.

### Manuseamento de produtos em fim de vida

A bateria deve ser removida da unidade de ventilação e triada como resíduo de bateria. Uma bateria gasta pode ser entregue ao revendedor ou a um centro de reciclagem sem incorrer em custos. A unidade de ventilação é triada como resíduo elétrico. O carregador da bateria é triado como resíduo elétrico. Recicle de acordo com os regulamentos locais. A reciclagem adequada de produtos contribui para a utilização eficiente dos recursos materiais e reduz o risco de propagação de substâncias perigosas.



# Ventilator cu filtru de particule SR 700

1. Informații generale
2. Componente
3. Utilizarea
4. Întreținerea
5. Specificații tehnice
6. Legenda simbolurilor
7. Avize
8. Garanție extinsă
9. Produse uzate

## 1. Informații generale

Folosirea unui aparat de respirație trebuie să facă parte dintr-un program de protecție respiratorie. Pentru recomandări, consultați EN 529:2005. Recomandările incluse în aceste standarde subliniază aspectele importante ale unui program pentru aparate de protecție respiratorie, dar nu înlocuiesc reglementările naționale sau locale în domeniu.

Dacă aveți întrebări referitoare la selecția și îngrijirea echipamentului, consultați-vă superiorul ierarhic sau contactați punctul de vânzare. De asemenea, puteți contacta Departamentul de asistență tehnică din cadrul Sundström Safety AB.

### 1.1 Descrierea sistemului

Ventilatorul cu filtru de particule și baterie SR 700, împreună cu filtrele și casca – cagula, viziera, masca de sudură, casca cu vizieră, semi-masca și masca facială completă – sunt incluse în sistemul Sundström cu aparat de protecție respiratorie asistată de ventilator, conform cu EN 12941 sau EN 12942. Ventilatorul trebuie să fie echipat cu filtre, iar aerul filtrat este furnizat în cască prin furtunul de respirat. Presiunea atmosferică menționată mai sus împiedică agenții de poluare din împrejurimi să pătrundă în cască. Înainte de utilizare, citiți cu atenție aceste instrucțiuni de utilizare și instrucțiunile de utilizare pentru filtru și cască.

### 1.2 Utilizări

Echipamentul SR 700 poate fi folosit ca alternativă la aparatele de respirație cu filtru în toate situațiile în care acestea sunt recomandate. Acest lucru este valabil mai ales dacă munca este oboșitoare, se desfășoară la temperaturi înalte sau pe o perioadă îndelungată.

Când selectați filtrele și casca, trebuie să luați în considerare anumiți factori, printre care:

- tipurile de agenți de poluare;
- posibilitatea de producere a unei atmosfere explozive;
- concentrațiile;
- intensitatea efortului;
- alte cerințe de protecție pe lângă dispozitivul de protecție respiratorie.

Analiza riscului trebuie efectuată de o persoană cu instruire adecvată și experiență în domeniu.

### 1.3 Atenționări/limitări

Rețineți că pot să existe diferențe la nivel de țară cu privire la reglementările referitoare la utilizarea echipamentului de protecție respiratorie.

#### Atenționări

Echipamentul nu trebuie folosit în situațiile următoare.

- În stare oprită. În această situație anormală, se poate produce acumularea rapidă de dioxid de carbon și epuizarea oxigenului în cască, prin urmare, nu se asigură nicio protecție.
- Dacă aerul ambient nu conține cantitatea normală de oxigen.
- Dacă agenții de poluare sunt de natură necunoscută.
- În medii care prezintă pericole imediate pentru viață și sănătate.
- Cu oxigen sau cu aer îmbogățit cu oxigen.
- Dacă începeți să respirați cu dificultate.
- Dacă simțiți mirosul ori gustul agenților de poluare.
- Dacă simțiți amețeală, greață sau alt disconfort.

#### Limitări

- SR 700 trebuie utilizat întotdeauna cu două filtre de particule.
- Dacă utilizatorul este expus la eforturi de lucru extrem de intense, la nivelul căștii se poate forma presiune negativă în etapa de inhalare, care poate duce la apariția riscului de scurgere în cască.
- Echipamentul poate prezenta un grad de protecție redus dacă este utilizat în medii cu vânt de intensitate mare.
- Rețineți că furtunul de respirat poate face o buclă și poate fi prins în obiectele din jur.
- Nu ridicăți și nu transportați niciodată echipamentul ținându-l de furtunul de respirat.
- Filtrele nu trebuie montate direct pe cască.
- Utilizați doar filtre Sundström.
- Utilizatorul trebuie să aibă grijă să nu confunde marcajele de pe un filtru cu alte standarde decât EN 12941 și EN 12942 cu clasificarea ventilatorului SR 700, atunci când acesta este folosit cu un astfel de filtru.

## 2. Componente

### 2.1 Verificarea pachetului livrat

Asigurați-vă că echipamentul este complet, conform listei cu conținutul pachetului, și că nu este deteriorat.

#### Lista cu conținutul pachetului

Fig. 1.

#### Nr. Componentă

1. Ventilator SR 700, simplu
2. Baterie, STD
3. Încărcător pentru baterii
4. Curea PES SR 508
5. Filtru de particule SR 510 P3 R, 2x
6. Adaptor de filtru SR 711, 2x
7. Prefiltru SR 221, 10x
8. Suport prefiltru, 2x
9. Debitmetru SR 356
10. Instrucțiuni de utilizare
11. Șervețele de curățare SR 5226
12. Set de dopuri

## 2.2 Accesorii/piese de schimb

Fig. 2.

Nr. componentă	Nr. comandă
1. Cagulă SR 561	H06-5012
2. Cagulă SR 562	H06-5112
3. Cagulă SR 520 M/L	H06-0212
3. Cagulă SR 520 S/M	H06-0312
4. Cagulă SR 530	H06-0412
5. Cagulă SR 601	H06-5412
5. Cagulă SR 602	H06-5512
5. Cagulă SR 604	H06-5912
6. Mască de protecție SR 570	H06-6512
7. Mască de sudură/Mască de protecție SR 574/SR 570	H06-6110
8. Mască facială completă SR 200, vizieră PC	H01-1212
8. Mască facială completă SR 200, vizieră de sticlă	H01-1312
9. Mască facială completă SR 200 Airline, vizieră PC	H03-1012
9. Mască facială completă SR 200 Airline, vizieră de sticlă	H03-1212
10. Semi-mască SR 900 S	H01-3012
10. Semi-mască SR 900 M	H01-3112
10. Semi-mască SR 900 L	H01-3212
11. Mască de sudură SR 592	H06-4412
12. Furtun SR 550	T01-1216
12. Furtun SR 551	T01-1218
13. Furtun SR 951	T01-3003
14. Furtun dublu SR 952	R01-3009
15. Cască cu vizieră SR 580	H06-8012
16. Mască de sudură/Cască cu vizieră SR 584/SR 580	H06-8310
17. Baterie standard STD, 2,25 Ah	R06-0708
17. Baterie HD, 3,5 Ah	T06-0701
18. Încărcător pentru baterii	R06-0433
19. Disc din plasă de oțel SR 336	T01-2001
20. Geantă de depozitare SR 505	T06-0102
21. Curea de piele SR 503	T06-0103
21. Curea de piele SR 503, mare	T06-0107
22. Curea SR 508	R06-0101
22. Curea de cauciuc SR 504	T06-0104
22. Curea PVC	T06-0124
23. Garnitură la ventilator	R06-0107
24. Ham SR 552	T06-0116
25. Filtru de particule P3 R, SR 710	H02-1512
26. Filtru de particule P3 R, SR 510	H02-1312
27. Adaptor de filtru SR 711	R06-0701
28. Prefiltru SR 221	H02-0312
29. Suport prefiltru	R01-0605

## 3. Utilizarea

### 3.1 Instalarea

Consultați, de asemenea, instrucțiunile de utilizare pentru cască.

#### 3.1.2 Filtrele

Citiți cu atenție instrucțiunile de utilizare care însoțesc filtrele.

##### Filtrul de particule

Ventilatorul poate fi utilizat doar cu filtre de particule P3 R, număr de model SR 510 cu adaptor de filtru sau SR 710, care asigură protecție împotriva tuturor tipurilor de particule, atât a celor solide, cât și a celor lichide.

##### Notă!

- La înlocuire, ambele filtre trebuie înlocuite în același timp.

##### Prefiltrul

Prefiltrele SR 221 protejează filtrul principal împotriva îmfundării excesiv de rapide. Suporturile pentru prefiltre protejează, de asemenea, filtrele principale împotriva daunelor rezultate în timpul manipulării.

## 3.2 Asamblarea

### a) Baterie

- Scoateți și încărcăți bateria în interior, la temperatura camerei. Fig. 5, 6, 7.

Încărcătorul se încarcă automat în trei etape. Fig. 8.

- LED galben.
- LED clipire cu galben.
- LED verde.

- Puneți bateria la loc. Fig. 9.

### Atenție!

- Reîncărcăți întotdeauna bateria înainte de a se descărca complet.
- Încărcătorul poate fi utilizat numai pentru încărcarea bateriilor pentru SR 700.
- Bateria poate fi încărcată numai cu un încărcător original Sundström.
- Încărcătorul este destinat exclusiv utilizării în interior.
- Încărcătorul nu trebuie acoperit în timpul utilizării.
- Încărcătorul trebuie protejat împotriva umezelii.
- Nu scurtcircuitați niciodată bateria.
- Nu încercați niciodată să demontați bateria.
- Nu expuneți niciodată bateria la foc deschis. Risc de explozie/incendiu.

### b) Cureaua

- Montați cureaua. Fig. 10, 11, 12.

### Notă!

Studiați ilustrațiile cu atenție: cureaua nu trebuie să ajungă în poziție răsturnată sau cu spatele în față.

### c) Furtunul de respirat

Citiți cu atenție instrucțiunile de utilizare care însoțesc casca.

Mască facială completă SR 200

- Montați furtunul între masca facială completă SR 200 și ventilatorul cu filtru de particule SR 700. Fig. 13, 14, 15.
- Verificați dacă furtunul este bine fixat.

Semi-mască SR 900:

- Montați furtunul între semi-mască SR 900 și ventilatorul cu filtru de particule SR 700. Fig. 16, 17.
- Verificați dacă furtunul este bine fixat.

### d) Filtrele de particule

Trebuie utilizate întotdeauna două filtre în același timp.

- Verificați dacă garniturile din suportul filtrului ventilatorului sunt la locul lor și în stare bună. Fig. 18.
- Dacă se utilizează filtrul de particule SR 510, montați-l pe adaptorul de filtru fără a apăsa pe centrul filtrului.
- Înșurubați filtrul în suportul filtrului, astfel încât adaptorul să fie în contact cu garnitura. Apoi, rotiți-l cu aproximativ 1/8 de rotație pentru a asigura o bună etanșare. Fig. 19.

### e) Prefiltrele SR 221

- Montați prefiltrele. Fig. 20, 21.

#### f) Setul de dopuri

Setul de dopuri este folosit pentru curățarea sau decontaminarea ventilatorului, prevenind pătrunderea murdăriei și apei în carcasa acestuia. Deconectați furtunul de respirat și filtrele și montați dopurile. Fig. 35.

### 3.3 Funcționarea/performața

#### Pornire/Oprire

- Porniți ventilatorul apăsând o dată butonul de control. Fig. 23.
- Simbolurile de pe afișaj se vor aprinde și se va auzi semnalul sonor. Fig. 24.
- Simbolul bateriei de pe display indică capacitatea bateriei.
  - Se aprinde cu verde: > 70 %
  - Verde intermitent: 50-70 %
  - Se aprinde cu galben: 20-50 %
  - Roșu intermitent: < 20 %
- Ventilatorul pornește în starea de funcționare normală. Comutați între starea normală și cea amplificată cu butonul de control.
- Pentru a opri unitatea ventilatorului, țineți butonul de control apăsat aproximativ două secunde.

#### Simboluri de afișare

Fig. 22.

- a) Baterie: Indicați capacitatea bateriei la pornire și atunci când capacitatea bateriei este redusă.
- b) Triunghi de avertizare: Se aprinde cu o lumină roșie dacă debitul de aer este obstrucționat sau dacă filtrele sunt înfundate.
- c) Ventilator mic: Se aprinde cu o lumină verde în timpul funcționării normale.
- d) Ventilator mai mare: Se aprinde cu o lumină verde în timpul funcționării amplificate.

#### Sistem de avertizare/semnale de alarma

- **În cazul obstrucționării debitului de aer**
    - Se va auzi un semnal sonor pulsatoriu.
    - Triunghiul roșu de avertizare de pe afișaj va clipi.
- Acțiune:** Întrerupeți imediat munca, părăsiți zona și inspectați echipamentul.

- **Dacă filtrele de particule sunt înfundate**
    - Se va auzi un semnal sonor continuu timp de cinci secunde.
    - Triunghiul roșu de avertizare de pe afișaj va clipi. Triunghiul de avertizare va clipi continuu, întrucât semnalul sonor se va repeta la intervale de 80 de secunde.
- Acțiune:** Întrerupeți imediat munca, părăsiți zona și schimbați filtrul.

- **Dacă capacitatea bateriei este mai mică de 5 %**
    - Un semnal sonor va fi repetat de două ori la intervale de două secunde.
    - Simbolul roșu al bateriei de pe afișaj va clipi. Simbolul bateriei va clipi continuu, în timp ce semnalul sonor se repetă la intervale de 30 de secunde până când rămâne aproximativ un minut înainte ca bateria să se descarce complet. Semnalul sonor se transformă apoi într-un semnal intermitent.
- Acțiune:** Întrerupeți imediat munca, părăsiți zona și schimbați/încărcați bateria.

### 3.4 Verificarea performanței

Verificarea performanței trebuie să se efectueze înainte de utilizarea ventilatorului.

#### Verificarea debitului minim – MMDF

- Verificați dacă ventilatorul este complet, montat corect, curățat temeinic și nedeteriorat.
  - Porniți ventilatorul.
  - Așezați casca în debitmetru.
  - Apucați partea inferioară a pungii pentru a etanșa furtunul de respirat în zona superioară de prindere. Fig. 26.
- Notă! Nu trebuie să apucați doar de furtunul de cauciuc, deoarece astfel se va obstrucționa fluxul de aer sau nu se va realiza sigilarea adecvată. Fig. 25.**
- Apucați tubul debitmetrului cu cealaltă mână, astfel încât tubul să fie orientat vertical în sus din pungă. Fig. 26.
  - Citiți poziția bilei din interiorul tubului. Aceasta ar trebui să fie la nivel cu sau puțin deasupra marcajului superior de pe tub, (175 l/min). Fig. 27.

#### În cazul în care nu se atinge fluxul minim, verificați dacă:

- debitmetrul este ținut în poziție verticală;
- bila se mișcă liber;
- punga se etanșează bine în jurul furtunului.

#### Verificarea alarmelor

Echipamentul este conceput să emită un avertisment în cazul în care fluxul de aer este obstrucționat.

- Provocați blocajul fluxului de aer, apucând partea superioară a pungii sau închizând gura debitmetrului. Fig. 28.
- Trebuie să se declanșeze alarmele ventilatorului prin sunet și semnale luminoase.
- Dacă aerul este lăsat să circule din nou, semnalele de alarmă se vor opri automat după 10 – 15 secunde.

### 3.5 Punerea echipamentului

- Puneți ventilatorul și ajustați curea, astfel încât ventilatorul să se fixeze bine și confortabil în spatelul mijlocului dvs. Fig. 29.

- Porniți ventilatorul.
- Puneți-vă casca.
- Asigurați-vă că furtunul de respirat se întinde de-a lungul spatelui dvs., fără a fi răsucit. Fig. 29.

Rețineți că, atunci când se folosește o mască facială completă, furtunul trebuie să se desfășoare de-a lungul taliei și în sus, de-a lungul pieptului. Fig. 30.

Când utilizați o semi-mască, furtunul trebuie să se desfășoare de-a lungul spatelui și peste umeri. Furtunul SR 951, consultați fig. 31. Furtunul SR 952, consultați fig. 32.

### 3.6 Scoaterea echipamentului

Părăsiți zona poluată înainte de a scoate echipamentul.

- Scoateți casca.
  - Opriți ventilatorul.
  - Desfaceți curea și scoateți ventilatorul.
- După utilizare, echipamentul trebuie curățat și examinat.

## 4. Întreținerea

Persoana responsabilă pentru curățarea și întreținerea echipamentului trebuie să fie instruită în mod corespunzător și să fie familiarizată cu lucrările de acest tip.

### 4.1 Curățarea

Servețelele de curățare Sundström SR 5226 sunt recomandate pentru îngrijire zilnică. Pentru o curățare sau decontaminare mai temeinică, urmați pașii de mai jos:

- montați setul de dopuri. Consultați secțiunea 3.2 f;
- folosiți o perie moale sau un burete impregnat cu o soluție de apă și detergent de vase sau cu o soluție similară;
- clătiți echipamentul și lăsați-l să se usuce;
- dacă este necesar, pulverizați pe ventilator o soluție cu alcool etilic sau alcool izopropilic în concentrație de 70% pentru dezinfectare.

**NOTĂ! Nu utilizați niciodată solvenți pentru curățare.**

### 4.2 Depozitarea

După curățare, depozitați echipamentul într-un loc uscat și curat, la temperatura camerei. Evitați expunerea directă la soare. Debitmetrul poate fi întors și poate fi utilizat ca geantă de depozitare pentru cască.

### 4.3 Programul lucrărilor de întreținere

Cerințe minime recomandate referitoare la obiceiurile de întreținere, pentru a vă asigura că echipamentul va fi întodeauna în bună stare de funcționare.

	Înainte de utilizare	După utilizare	Anual
Inspecție vizuală	●	●	
Verificarea performanței	●		●
Curățare		●	
Înlocuirea garniturilor ventilatorului ea garniturilor ventilatorului			●

### 4.4 Înlocuirea pieselor

Utilizați întotdeauna piese de schimb originale Sundström. Nu modificați echipamentul. Utilizarea altor piese decât cele originale sau modificările aduse echipamentului pot reduce funcția de protecție și pot periclita aprobările primite de produs.

#### 4.4.1 Înlocuirea filtrelor de particule

Nu uitați că ambele filtre trebuie înlocuite în același timp.

- Deșurubați filtrele.
- Scoateți suporturile filtrelor. Fig. 33.
- Scoateți adaptorul de filtru din SR 510 fig. 34.
- Înlocuiți prefiltrele în suporturile lor. Curățați după cum este necesar.
- Montați filtrele noi. Consultați 3.2 d și e.

#### 4.4.2 Înlocuirea garniturilor

- deșurubați filtrele;
- Garnitura are un canal de jur împrejur și este montată pe o flanșă sub filetele din suportul filtrului. Fig. 18.
- Scoateți garnitura veche.
- montați noua garnitură pe flanșă. Verificați de jur împrejur dacă garnitura se află la locul ei.

## 5. Specificații tehnice

### Debitul de aer

În timpul funcționării normale, debitul de aer este de cel puțin 175 l/min, acesta fiind debitul minim recomandat de producător sau MMDF. În cazul funcționării intensificate, debitul de aer crește până la 225 l/min. Sistemul automat de control al debitului ventilatorului menține aceste debite constante pe întreaga durată de funcționare.

### Baterii

STD, standard, 14,4 V, 2,25 Ah, litiu-ion.

HD, de mare putere, 14,4 V, 3,5 Ah, litiu-ion.

- Timpul de încărcare a bateriei STD este de aproximativ 2 ore.
- Timpul de încărcare a bateriei HD este de aproximativ 3 ore.

### Durata de funcționare

Durata de funcționare poate varia în funcție de temperatură și de starea bateriei și a filtrelor. Tabelul de mai jos indică durata de funcționare prevăzută în condiții ideale.

STD	HD	Debit de aer	Funcționare estimată
●		175 l/min	peste 6 h
●		225 l/min	4 h
	●	175 l/min	8 h
	●	225 l/min	5,5 h

### Interval de temperatură

- Temperatura de depozitare. Fig. 3.
- Temperatura de utilizare. Fig. 4.

### Perioada de valabilitate

Echipamentul are o perioadă de valabilitate de 5 ani de la data fabricației. Cu toate acestea, rețineți că bateria trebuie încărcată cel puțin o dată la 6 luni.

## 6. Legenda simbolurilor



Simbol de reciclare



Consultați instrucțiunile de utilizare



Se separă de alte deșuri



2849

Aprobare CE de către INSPEC International B.V.



Clasa de izolație 2



Umiditate relativă



Interval de temperatură

## 7. Avize

- Echipamentul SR 700, în combinație cu masca de protecție SR 570, cu ască de sudură/mască de protecție SR 574/SR 570, cu masca de sudură SR 592, cu casca cu vizieră SR 580, cu mască de sudură/cască cu vizieră SR 584/SR 580, cu cagulele SR 520, SR 530, SR 561, SR 562, SR 601, SR 602 sau SR 604, este aprobat în conformitate cu EN 12941:1998, clasa TH3.
- SR 700 în combinație cu masca facială completă SR 200, SR 200 Airline sau cu semi-masca SR 900 este aprobat în conformitate cu EN 12942:1998, clasa TM3.
- SR 700 respectă cerințele standardului EN 61000-6-2:2005 (Imunitate pentru medii industriale) și EN 61000-6-3:2007 (Emisii pentru medii rezidențiale, comerciale și din industria ușoară), ventilatorul fiind astfel conform cu Directiva EMC 2014/30/UE.

Avizul de tip conform Regulamentului (UE) 2016/425 privind echipamentele de protecție individuală a fost emis de Organismul de certificare notificat 2849. Consultați partea din spate a Instrucțiunilor de utilizare pentru detalii privind adresa.

Declarația de conformitate UE este disponibilă la [www.srsafety.com](http://www.srsafety.com)

## 8. Garanție extinsă

Producătorul unităților SR 500/SR 500 EX și SR 700, Sundström Safety AB, garantează prin prezența utilizatorului final dreptul că, în termen de 60 de luni sau 5.000 de ore de funcționare de la achiziție - oricare dintre acestea survine mai întâi - să fie remediate, fără costuri, defecțiunile cauzate de defecte de proiectare, materiale sau fabricație. Această garanție extinsă nu se aplică în cazul uzurii normale sau în cazul unui produs care a fost modificat, neglijat, supus unor forțe externe, a fost supus unor reparații sau servicii neautorizate sau a fost utilizat cu încălcarea avertismentelor, limitărilor, recomandărilor sau a altor directive ale producătorului. Aceste directive prevăd, printre altele, că unitățile de ventilație trebuie să fie echipate cu filtre originale recomandate de producător și anume filtrul de particule SR 510, filtrul de particule SR 710 sau filtrul de gaze în combinație cu filtrul de particule SR 510. Garanția nu se aplică la baterii/incărcător de baterii sau capace și alte accesorii.

## Serviciu de garanție

În plus, valabilitatea garanției extinse depinde de serviciul de garanție efectuat de producător sau de un partener de service autorizat de producător. Acest serviciu trebuie efectuat la 12, 24, 36 și la 48 de luni după achiziție. Cu suficient timp înainte de momentul serviciului de garanție dorit, trebuie contactat producătorul sau locul de achiziție pentru informații privind procedurile aplicabile, domeniul de aplicare a serviciului, adresa de livrare etc. Oricine dorește să revendice dreptul la reparații gratuite în conformitate cu această garanție trebuie să trimită produsul în ambalajul său original, cu transportul plătit, la adresa producătorului, împreună cu o descriere scrisă a defecțiunii. De asemenea, trebuie anexate documente care să dovedească data achiziției, locul achiziției și serviciul de garanție deja efectuat. Produsele care nu au fost supuse serviciului de garanție în conformitate cu cele de mai sus și care, ca atare, nu sunt incluse în această garanție extinsă sunt acoperite pentru o perioadă de garanție de 12 luni de la data achiziției sau pentru o perioadă mai lungă după cum prevede legea.

## 9. Produse uzate

### Informații despre substanțele periculoase

Conectorul bateriei și placa de circuite conțin cantități reduse de plumb. În manipularea normală, aceasta înseamnă fără pericol pentru sănătatea umană sau pentru mediu.

### Manipularea produselor uzate

Bateria trebuie scoasă din unitatea ventilatorului și sortată ca deșeu de baterii. O baterie uzată poate fi predată comerciantului sau unui centru de reciclare fără costuri. Unitatea de ventilator este sortată ca deșeu electric. Încărcătorul de baterie este sortat ca deșeu electric. Reciclați în conformitate cu reglementările locale. Reciclarea corectă a produsele contribuie la utilizarea eficientă a resurselor materiale și reduce riscul de răspândire a substanțelor periculoase.

# **RU** Блок принудительной вентиляции с противоаэрозольным фильтром SR 700

1. Общая информация
2. Детали
3. Использование
4. Техническое обслуживание
5. Технические характеристики
6. Условные обозначения
7. Сертификация
8. Расширенная гарантия
9. Утилизация

## **1. Общая информация**

Применение респиратора должно быть составной частью программы защиты органов дыхания. Соответствующие рекомендации приведены в стандарте EN 529:2005. Этот стандарт освещает важные аспекты программы защиты органов дыхания, но не заменяет национальные или местные правила и нормы.

Если вы не уверены в вопросах выбора и обслуживания средств индивидуальной защиты органов дыхания (СИЗОД), обратитесь к руководству или свяжитесь с продавцом. Обращайтесь также в отдел технического обслуживания компании Sundström Safety AB.

### **1.1 Описание системы**

Блок принудительной вентиляции с противоаэрозольным фильтром и аккумуляторным питанием SR 700 вместе с противоаэрозольным фильтром и лицевой частью (капюшоном, экраном, сварочным щитком, каской с экраном, полумаской или полнолицевой маской) входит в состав системы средств для защиты органов дыхания Sundström, отвечающей требованиям стандарта EN 12941 или EN 12942.

Блок вентиляции оснащается фильтрами; профильтрованный воздух подается в лицевую часть через дыхательный шланг. Создается положительное давление для предотвращения попадания в лицевую часть загрязняющих веществ из окружающей среды. Перед работой внимательно изучите руководства пользователей фильтра и лицевой части.

### **1.2 Применение**

Блок SR 700 может служить альтернативой респираторам с фильтром во всех рекомендуемых для них ситуациях. Это относится, в частности, к тяжелой работе, работе в условиях повышенной температуры или большой продолжительности. При выборе фильтров и лицевых частей примите во внимание следующие факторы:

- типы загрязнителей;
- возможность формирования взрывоопасной атмосферы;
- концентрации;
- интенсивность работы;
- требования к средствам защиты помимо СИЗОД.

Анализ риска должен выполняться лицом, прошедшим соответствующее обучение и имеющим опыт в данной сфере.

### **1.3 Предупреждения и ограничения**

Обратите внимание на возможность национальных различий в правилах и нормах применения СИЗОД.

#### **Предупреждения**

Это оборудование не должно использоваться:

- в выключенном состоянии. В такой нештатной ситуации может происходить быстрое накопление диоксида углерода и уменьшение количества кислорода в лицевой части, и при этом защита отсутствует;
- при низком содержании кислорода в окружающем воздухе;
- в случае, когда неизвестны загрязняющие вещества;
- в средах, которые несут непосредственную угрозу жизни и здоровью (IDLH);
- с кислородом или воздухом, обогащенном кислородом;
- если вам тяжело дышать;
- если вы чувствуете запах или вкус загрязняющих веществ;
- если вы чувствуете головокружение, тошноту или иной дискомфорт.

#### **Ограничения**

- Блок SR 700 всегда должен использоваться в комплекте с двумя противоаэрозольными фильтрами.
- Когда пользователь выполняет работы очень высокой интенсивности, в лицевой части при вдохе может создаваться вакуум, нарушающий ее герметичность и создающий риск попадания веществ в лицевую часть.
- Если СИЗОД применяются в условиях высокой скорости ветра, коэффициент защиты может снижаться.
- Будьте внимательны и не допускайте перекручивания дыхательного шланга, а также его зацепления за предметы окружающей обстановки.
- Запрещается поднимать и переносить СИЗОД за дыхательный шланг.
- Запрещается устанавливать фильтры непосредственно на лицевую часть.
- Используйте только фильтры компании Sundström.
- Не путайте маркировку на фильтрах, изготовленных по стандартам, отличным от EN 12941 и EN 12942, с классификацией блока вентиляции SR 700 при использовании с этим фильтром.

## **2. Детали**

### **2.1 Проверка комплектности поставки**

Проверьте оборудование на комплектность согласно упаковочному листу, а также убедитесь в отсутствии повреждений.

**Упаковочный лист**  
(рис. 1).

#### № п/п Деталь

1. Блок принудительной вентиляции SR 700, без доп. оборудования
2. Аккумуляторная батарея, STD
3. Зарядное устройство для аккумуляторной батареи
4. Пояс, полиэфирсульфоновый SR 508
5. Противоаэрозольный фильтр SR 510 P3 R, 2 шт.
6. Переходник фильтра SR 711, 2 шт.
7. Фильтр предварительной очистки SR 221, 10 шт.
8. Держатель фильтра предварительной очистки, 2 шт.
9. Расходомер SR 356
10. Расходомер
11. Очищающие салфетки SR 5226
12. Комплект заглушек

## 2.2 Принадлежности/запасные части

(рис. 2).

№ п/п/Деталь	№ для заказа
1. Капюшон SR 561	H06-5012
2. Капюшон SR 562	H06-5112
3. Капюшон SR 520 M/L	H06-0212
3. Капюшон SR 520 S/M	H06-0312
4. Капюшон SR 530	H06-0412
5. Капюшон SR 601	H06-5412
5. Капюшон SR 602	H06-5512
5. Капюшон SR 604	H06-5912
6. Лицевой щиток SR 570	H06-6512
7. Сварочный щиток / Лицевой щиток SR 574/SR 570	H06-6110
8. Полнолицевая маска SR 200 с поликарбонатным экраном	H01-1212
8. Полнолицевая маска SR 200 со стеклянным экраном	H01-1312
9. Полнолицевая маска SR 200 Airline с поликарбонатным экраном	H03-1012
9. Полнолицевая маска SR 200 Airline со стеклянным экраном	H03-1212
10. Полумаска SR 900 S	H01-3012
10. Полумаска SR 900 M	H01-3112
10. Полумаска SR 900 L	H01-3212
11. Сварочный щиток SR 592	H06-4412
12. Шланг SR 550	T01-1216
12. Шланг SR 551	T01-1218
13. Шланг SR 951	T01-3003
14. Сдвоенный шланг SR 952	R01-3009
15. Каска с экраном SR 580	H06-8012
16. Сварочный щиток / Каска с экраном SR 584/SR 580	H06-8310
17. Стандартная аккумуляторная батарея, STD, 2,25 А-ч	R06-0708
17. Аккумуляторная батарея повышенной емкости (HD), 3,5 А-ч	T06-0701
18. Зарядное устройство для батареи	R06-0433
19. Диск из стальной сетки SR 336	T01-2001
20. Сумка для хранения SR 505	T06-0102
21. Кожаный пояс SR 503	T06-0103
21. Кожаный пояс SR 503, большеразмерный	T06-0107
22. Пояс SR 508	R06-0101
22. Резиновый пояс SR 504	T06-0104
22. Пояс из ПВХ	T06-0124
23. Прокладка для блока вентиляции	R06-0107
24. Ремни крепления SR 552	T06-0116
25. Противоаэрозольный фильтр P3 R, SR 710	H02-1512

26. Противоаэрозольный фильтр SR 510 H02-1312
27. Переходники фильтра SR 711 R06-0701
28. Предфильтр SR 221 H02-0312
29. Держатель предфильтров R01-0605

## 3. Использование

### 3.1 Сборка

См. также руководство пользователя для лицевой части.

#### 3.1.2 Фильтры

Перед работой внимательно изучите руководства по использованию, прилагаемые к фильтрам.

#### Противоаэрозольный фильтр

Блок принудительной вентиляции можно использовать только с противоаэрозольными фильтрами P3 R (номер модели SR 510) с переходником или SR 710, которые обеспечивают защиту от всех типов частиц, как твердых, так и жидких.

#### Примечание.

- При замене фильтров необходимо заменять оба фильтра одновременно.

#### Фильтр предварительной очистки

Фильтры предварительной очистки SR 221 служат для защиты основного фильтра от чрезмерно быстрого засорения. Держатели фильтров предварительной очистки служат также для защиты основных фильтров от повреждений.

## 3.2 Установка принадлежностей

#### а) Батарея

- Извлеките и зарядите аккумуляторную батарею в помещении при комнатной температуре. (рис. 5, 6, 7).
- Зарядное устройство автоматически осуществляет зарядку батареи в три этапа (рис. 8).
1. Желтый светодиод.
  2. Желтый мигающий светодиод.
  3. Зеленый светодиод.
- Установите батарею на место (рис. 9).

#### Предупреждение!

- Всегда заряжайте батарею, не дожидаясь ее полной разрядки.
- Зарядное устройство пригодно только для зарядки батарей для SR 700.
- Батарею можно заряжать только от оригинального зарядного устройства производства компании Sundström.
- Зарядное устройство предназначено для эксплуатации только в помещении.
- Не накрывайте зарядное устройство во время работы.
- Защищайте зарядное устройство от влаги.
- Не допускайте короткого замыкания контактов батареи.
- Не разбирайте батарею.
- Не допускается подвергать батарею воздействию открытого огня. Существует риск взрыва/возгорания.

#### б) Пояс

- Соберите пояс (рис. 10, 11, 12).



#### Примечание.

Внимательно изучите иллюстрации, чтобы правильно расположить пояс.

#### с) Дыхательный шланг

Внимательно изучите руководство пользователя, поставляемое с лицевой частью.

Полнолицевая маска SR 200

- Установите шланг между полнолицевой маской SR 200 и блоком принудительной вентиляции с противоаэрозольным фильтром SR 700 (рис. 13, 14, 15).
- Убедитесь в том, что шланг надежно зафиксирован.

Полумаска SR 900:

- Установите шланг между полумаской SR 900 и блоком принудительной вентиляции с противоаэрозольным фильтром SR 700 (рис. 16, 17).
- Убедитесь в том, что шланг надежно зафиксирован.

#### д) Противоаэрозольные фильтры

Необходимо использовать одновременно два фильтра.

- Убедитесь, что прокладки крепления фильтра блока вентиляции установлены и находятся в хорошем состоянии (рис. 18).
- При использовании противоаэрозольного фильтра SR 510 вставьте противоаэрозольный фильтр, не нажимая на его центральную часть, в переходник фильтра до щелчка.
- Вверните фильтр в крепление фильтра на блоке таким образом, чтобы переходник соприкасался с прокладкой. Затем поверните его еще приблизительно на 1/8 оборота для обеспечения хорошей герметизации (рис. 19).

#### е) Фильтры предварительной очистки SR 221

- Установите фильтры предварительной очистки (рис. 20, 21).

#### ф) Комплект заглушек

Комплект заглушек устанавливается для очистки или обеззараживания блока вентиляции и предотвращает попадание грязи и воды в корпус вентилятора. Отсоедините дыхательный шланг и фильтры, а затем установите заглушки (рис. 35).

## 3.3 Эксплуатация/работоспособность

### Запуск/выключение

- Включите блок вентиляции однократным нажатием кнопки управления. Рис. 23.
- На дисплее загораются символы, и подается звуковой сигнал. Рис. 24.
- Символ батареи на дисплее показывает емкость аккумуляторной батареи.
  - Постоянный сигнал зеленого цвета: > 70 %
  - Мигающий сигнал зеленого цвета: 50–70 %
  - Постоянный сигнал желтого цвета: 20–50 %
  - Мигающий сигнал красного цвета: < 20 %
- Блок вентиляции запускается в нормальном режиме работы. Переключение между нормальным и форсированным режимами работы осуществляется с помощью кнопки управления.
- Для выключения блока вентиляции удерживайте кнопку управления нажатой приблизительно 2 секунды.

### Символы на дисплее

Рис. 22.

- а) Батарея: показывает емкость батареи при запуске и при низком уровне зарядки.
- б) Предупредительный треугольник: имеет красный цвет в случае нарушения потока воздуха или засорения фильтров.
- с) Маленький вентилятор: в нормальном режиме работы имеет зеленый цвет.
- д) Большой вентилятор: в форсированном режиме имеет зеленый цвет.

### Система предупреждений и сигналы тревоги

- **В случае затрудненной подачи потока воздуха**
  - Подается пульсирующий звуковой сигнал.
  - Мигает треугольник предупреждения на дисплее.

**Действие:** Немедленно прекратите работу, покиньте зону выполнения работ и проверьте оборудование.

- **Если засорены противоаэрозольные фильтры**
  - Звучит непрерывный 5-секундный звуковой сигнал.
  - На дисплее мигает красный треугольник предупреждения.

Треугольный значок предупреждения будет мигать без остановки, а звуковой сигнал будет повторяться с интервалом в 80 секунд.

**Действие:** Немедленно прекратите работу, покиньте зону выполнения работ и замените фильтр.

- **Если заряд аккумуляторной батареи опускается ниже 5 %**
  - Звучат два звуковых сигнала с интервалом в 2 секунды.

На дисплее замигает красный символ батареи. Символ батареи мигает непрерывно, а звуковой сигнал повторяется с интервалом 30 секунд до тех пор, пока до полной разрядки батареи не останется примерно 1 минута. Затем звуковой сигнал изменится на прерывистый.

**Действие:** Немедленно прекратите работу, покиньте зону выполнения работ и замените/зарядите батарею.

## 3.4 Проверка исправности

Проверку исправности необходимо проводить каждый раз перед использованием блока вентиляции.

### Проверка минимальной скорости потока (MMDF)

- Убедитесь в том, что блок вентиляции полностью собран, правильно установлен, тщательно очищен и не имеет повреждений.
- Запустите блок вентиляции.
- Поместите лицевую часть в расходомер.
- Зажмите нижнюю часть мешка для герметизации вокруг верхнего крепления дыхательного шланга (рис. 26).

**Примечание.** Не следует сжимать резиновый шланг, поскольку это может привести к затруднению прохождения воздушного потока или к нарушению герметичности соединения (рис. 25).

- Другой рукой возьмитесь за трубку расходомера так, чтобы трубка была направлена вертикально вверх от мешка (рис. 26).
- Проверьте положение шарика в трубке. Он должен располагаться на одном уровне с верхней отметкой на трубке (175 л/мин) или немного выше нее (рис. 27).

**Если расход воздуха ниже минимального, убедитесь, что:**

- расходомер расположен вертикально;
- шарик свободно перемещается;
- мешок надежно и герметично облегает шланг.

#### Проверка аварийных сигналов

В случае блокирования потока воздуха блок вентиляции подает аварийный сигнал.

- Заблокируйте поток воздуха, зажав верхнюю часть мешка или перекрыв отверстие для выхода воздуха на трубке расходомера (рис. 28).
- Блок принудительной вентиляции должен активировать систему оповещения посредством подачи звуковых и световых сигналов.
- При возобновлении подачи воздуха сигнализация автоматически отключается через 10–15 секунд.

### 3.5 Надевание

- Наденьте блок вентиляции и отрегулируйте пояс так, чтобы блок плотно и удобно прилегал к пояснице (рис. 29).
- Включите блок принудительной вентиляции.
- Наденьте лицевую часть.
- Убедитесь в том, что дыхательный шланг проходит вдоль спины и не перекручен (рис. 29).

Обратите внимание, что при использовании полнолицевой маски шланг должен проходить по поясу и затем вверх по груди (рис. 30).

При использовании полумаски шланг должен проходить по спине и через плечи. При использовании шланга SR 951 см. рис. 31. При использовании шланга SR 952 см. рис. 32.

### 3.6 Снятие

Перед снятием оборудования СИЗОД покиньте загрязненную зону.

- Снимите лицевую часть.
- Выключите блок вентиляции.
- Ослабьте пояс и снимите блок вентиляции.

После применения очистите и проверьте оборудование СИЗОД.

## 4. Техническое обслуживание

Персонал, отвечающий за очистку и техническое обслуживание оборудования СИЗОД, должен быть обучен и ознакомлен с такой работой.

### 4.1 Очистка

Для ежедневного ухода рекомендуется использовать очищающие салфетки Sundström SR 5226. Для более тщательной очистки или дезинфекции:

- Установите комплект заглушек. См. раздел 3.2 f.
- Используйте мягкую щетку или губку, смоченную в растворе воды и средства для мытья посуды или аналогичного моющего средства.
- Ополосните оборудование и оставьте для просушки.

- При необходимости распылите на блок вентиляции 70%-й раствор этанола или изопропанола для дезинфекции.

**ПРИМЕЧАНИЕ. Не используйте для очистки растворитель.**

### 4.2 Хранение

После очистки оборудование СИЗОД следует разместить на хранение в сухом и чистом месте при комнатной температуре. Не допускается попадание прямого солнечного света. Расходомер можно вывернуть изначной стороной наружу и использовать в качестве мешка для хранения лицевой части.

### 4.3 График технического обслуживания

Рекомендуемые минимальные требования к стандартным операциям технического обслуживания, осуществляемым в целях обеспечения постоянной эксплуатационной готовности оборудования:

	Перед использованием	После использования	Ежегодно
Визуальный осмотр	•	•	
Проверка исправности	•		•
Очистка		•	
Замена прокладок блока			•

### 4.4 Замена деталей

Используйте только оригинальные детали компании Sundström. Не вносите изменений в оборудование. Использование неоригинальных деталей и внесение модификаций могут ослабить защитную функцию СИЗОД и повлиять на действительность сертификации изделия.

#### 4.4.1 Замена противоаэрозольных фильтров

Помните о том, что фильтры необходимо менять одновременно.

- Выкрутите фильтры.
- Снимите держатели фильтров (рис. 33).
- Снимите переходник с фильтра SR 510 (рис. 34).
- Замените фильтр предварительной очистки в держателе. При необходимости очистите.
- Установите новые фильтры. См. 3.2 d и e.

#### 4.4.2 Замена прокладок

- Выкрутите фильтры.
- По периметру прокладки имеется желобок, расположенный над фланцем под резьбой крепежа фильтра (рис. 18).
- Снимите использованную прокладку.
- Установите новую прокладку на фланец. Убедитесь в том, что прокладка прилегает к поверхности фланца по всей окружности.

## 5. Технические характеристики

### Расход воздуха

В нормальных условиях эксплуатации расход воздуха составляет не менее 175 л/мин, что соответствует минимальному расходу воздуха по данным изготовителя или MMDF. В форсированном режиме работы расход воздуха составляет не менее 225 л/мин. Система автоматического контроля подачи воздуха блока вентиляции обеспечивает соответствующий постоянный расход во время эксплуатации.

### Аккумуляторные батареи

- STD, стандартная, 14,4 В, 2,25 А·ч, литий-ионная.  
HD, повышенной емкости, 14,4 В, 3,5 А·ч, литий-ионная.
- Время зарядки аккумуляторной батареи STD составляет около 2 часов.
  - Время зарядки аккумуляторной батареи HD составляет около 3 часов.

### Время работы

Время работы может варьироваться в зависимости от температуры и состояния батареи и фильтров. В таблице ниже приведено ожидаемое время работы в идеальных условиях.

STD	HD	Расход воздуха	Ожидаемое время работы
•		175 л/мин	более 6 ч
•		225 л/мин	4 ч
	•	175 л/мин	8 ч
	•	225 л/мин	5,5 ч

### Температурный диапазон

- Температура хранения (рис. 3).
- Рабочая температура (рис. 4).

### Срок хранения

Срок хранения оборудования составляет 5 лет с даты изготовления. Аккумуляторную батарею необходимо заряжать как минимум каждые 6 месяцев.

## 6. Условные обозначения



Символ переработки



См. руководство по использованию



Сортировать и отделять от других отходов



Сертификация на соответствие требованиям CE выполнена компанией INSPEC International B.V.



Класс изоляции 2



Относительная влажность



Температурный диапазон

## 7. Сертификация

- Блок принудительной вентиляции SR 700 в сочетании с лицевым щитком SR 570, сварочный щиток / лицевой щиток SR 574/SR 570, сварочным щитком SR 592, каской с экраном SR 580, сварочный щиток / каска с экраном SR 584/SR 580, капюшоном SR 520, SR 530, SR 561, SR 562, SR 601, SR 602 или SR 604 сертифицирован по классу TH3 в соответствии с EN 12941:1998.
- Блок принудительной вентиляции SR 700 в сочетании с полнолицевой маской SR 200, SR 200 Airline или полумаской SR 900 сертифицирован по классу TM3 в соответствии с EN 12942:1998.
- Блок принудительной вентиляции SR 700 отвечает требованиям стандарта EN 61000-6-2:2005 («Устойчивость к электромагнитным помехам технических средств, применяемых в промышленных зонах») и EN 61000-6-3:2007 («Помехоэмиссия от технических средств, применяемых в жилых, коммерческих зонах и производственных зонах с малым энергопотреблением»), что обеспечивает соответствие блока принудительной вентиляции требованиям Директивы по ЭМС 2014/30/EU.

Сертификат разрешения типа в соответствии Регламентом PPE (EU) 2016/425 выдан регистрирующей организацией 2849. Адрес организации указан на обороте этого руководства пользователя.

Декларация соответствия ЕС доступна на сайте [www.srsafety.com](http://www.srsafety.com)

## 8. Расширенная гарантия

Настоящим производитель блоков принудительной подачи воздуха SR 500/SR 500 EX и SR 700, Sundström Safety AB, гарантирует конечному пользователю право на бесплатное устранение неполадок, вызванных дефектами конструкции, материалов или производства в течение 60 месяцев или 5000 часов работы с момента приобретения, в зависимости от того, что наступит раньше. Данная расширенная гарантия неприменима к нормальному износу или к продукции, которая была модифицирована, не проходила техобслуживание, подверглась воздействию внешних сил, ремонтировалась или проходила техобслуживание некомпетентными органами, либо использовалась с нарушением предупреждений, ограничений, рекомендаций и других указаний производителя. В этих указаниях в том числе упомянуто, что блоки принудительной подачи воздуха должны оснащаться только фильтрами, рекомендованными производителем, например, фракционным фильтром Sundström SR 510, фракционным фильтром SR 710 или газовым фильтром в сочетании с фракционным фильтром SR 510. Гарантия не распространяется на аккумуляторные батареи/зарядное устройство для батарей или наголовное оборудование и прочие принадлежности.

### **Гарантийное обслуживание**

Кроме того актуальность расширенной гарантии зависит от гарантийного обслуживания, которое производится производителем или обслуживающим предприятием, утвержденным производителем. Это обслуживание должно выполняться по истечении 12, 24, 36 и 48 месяцев с даты покупки. Заблаговременно перед необходимым обслуживанием обратитесь к производителю или в торговую точку, где был приобретен товар, за информацией относительно процедур, объема обслуживания, точного адреса доставки и т.д. При необходимости воспользоваться правом на бесплатный ремонт в соответствии с данной гарантией, необходимо, оплатив перевозку, выслать на адрес производителя продукцию в оригинальной упаковке с письменным описанием неполадки. Кроме того, к посылке необходимо приложить документы, подтверждающий дату и место покупки и предоставляющие информацию об уже произведенном гарантийном обслуживании.

## **9. Утилизация**

### **Информация об опасных веществах**

Разъем аккумуляторной батареи и печатная плата содержат небольшое количество свинца. В обычных условиях это означает отсутствие опасности для окружающей среды и здоровья людей.

### **Подготовка изделий к утилизации**

Аккумуляторную батарею следует извлечь из блока вентиляции и утилизировать как отработанную аккумуляторную батарею. Отработанную аккумуляторную батарею можно передать розничному продавцу или в центр переработки для бесплатной утилизации. Блок вентиляции подлежит утилизации в составе электрических отходов. Зарядное устройство также считается электрическими отходами. Переработка должна осуществляться в соответствии с местными нормами и правилами. Надлежащая утилизация ресурсов изделий способствует эффективному использованию материальных ресурсов и снижает риск распространения опасных веществ.

# SK Jednotka ventilátora s časticovým filtrom SR 700

1. Všeobecné informácie
2. Diely
3. Použitie
4. Údržba
5. Technické parametre
6. Kľúč k symbolom
7. Schválenie
8. Rozšírená záruka
9. Opatrované produkty

## 1. Všeobecné informácie

Používanie respirátora musí byť súčasťou programu na ochranu dýchacích ciest. Ďalšie informácie nájdete v norme EN 529:2005. Usmernenia v týchto normách zdôrazňujú dôležité aspekty programu zariadení na ochranu dýchacích ciest, ale nenahrádzajú štátne a miestne predpisy.

V prípade pochybností pri výbere a starostlivosti o zariadenie sa poraďte so svojím vedúcim alebo sa obráťte na predajné miesto. Radi vás privítame aj v našom oddelení technických služieb spoločnosti Sundström Safety AB.

### 1.1 Opis systému

Jednotka ventilátora SR 700 je batériou napájaná jednotka ventilátora s časticovým filtrom, ktorá je spolu s časticovým filtrom a vrchnou ochranou hlavy – kuklou, priezorom, zväračským štítom, prilbou s priezorom, polomaskou alebo celotvárovou maskou – zahrnutá do systému zariadení na ochranu dýchacích ciest s podporou ventilátora Sundström v súlade s požiadavkami normy EN 12941 alebo EN 12942.

Jednotka ventilátora je vybavená filtermi a filtrovaný vzduch sa dodáva prostredníctvom dýchacej hadice do vrchnej ochrany hlavy. Následne generovaný tlak, ktorý je vyšší ako atmosférický tlak, bráni znečisťujúcim látkam z okolia preniknúť do vrchnej ochrany hlavy. Pred použitím je nutné dôkladne si preštudovať tento návod na používanie, ako aj návody na používanie pre filter a vrchnú ochranu hlavy.

### 1.2 Aplikácie

Jednotka ventilátora SR 700 sa môže použiť ako alternatíva k filtračným respirátorom vo všetkých situáciách, pri ktorých sa odporúča ich použitie. Platí to predovšetkým pri ťažkej alebo dlhodobej práci, prípadne pri práci v teplom prostredí. Pri výbere filtrov a vrchnej ochrany hlavy sa musia brať do úvahy nasledujúce faktory:

- Typy znečisťujúcich látok
- Možný výskyt výbušnej atmosféry
- Koncentrácie
- Intenzita práce
- Požiadavky na ochranu okrem zariadenia na ochranu dýchacích ciest

Analýzu rizík by mala vykonávať osoba, ktorá je riadne vyškolená a skúsená v danej oblasti.

## 1.3 Varovania/obmedzenia

Uvedomte si, že v súvislosti s používaním ochranných dýchacích prístrojov môžu v rôznych krajinách platiť rôzne predpisy.

### Varovania

Zariadenie sa nesmie používať

- Vo vypnutom stave. V takejto abnormálnej situácii môže dôjsť k rýchlej tvorbe oxidu uhličitého a vytláčaniu kyslíka vo vrchnej ochrane hlavy a nebude poskytnutá žiadna ochrana.
- Ak sa v okolítom ovzduší nenachádza normálna hladina kyslíka.
- Ak sú znečisťujúce látky neznáme.
- V prostredí, ktoré bezprostredne ohrozuje život a zdravie človeka (IDLH).
- S kyslíkom alebo vzduchom obohateným kyslíkom.
- Ak začnete mať ťažkosti s dýchaním.
- Ak zacítite zápach alebo chuť znečisťujúcich látok.
- Ak pociťujete závrat, nevoľnosť alebo máte iné nepríjemné pocity.

### Obmedzenia

- Jednotka ventilátora SR 700 sa musí vždy používať s dvoma časticovými filtermi.
- Ak je používateľ vystavený veľmi vysokej intenzite práce, môže vo vrchnej ochrane hlavy dochádzať k podtlaku počas fázy nádychu, čo môže predstavovať riziko vniknutia znečisťujúcich látok do vrchnej ochrany hlavy.
- Faktor ochrany sa môže znížiť, ak sa zariadenie používa v prostredí, kde sa vyskytuje vietor s vysokou rýchlosťou.
- Vezmite na vedomie, že dýchacia hadica môže vytvoriť slučku a zachytiť sa o predmety v okolí.
- Nikdy nezdvíhajte ani nenoste zariadenie za dýchaciu hadicu.
- Filtry sa nesmú inštalovať priamo na vrchnú ochranu hlavy.
- Používajte iba filtry značky Sundström.
- Používateľ musí dávať pozor, aby si nepoplietol označenia na filteri s normami inými ako EN 12941 a EN 12942 z klasifikácie jednotky ventilátora SR 700, ak sa táto používa s týmito filtermi.

## 2. Diely

### 2.1 Kontrola pri dodaní

Podľa zoznamu balenia skontrolujte, či je zariadenie kompletné a nie je poškodené.

### Zoznam balenia

Obr. 1.

#### Č. Diel

1. Ventilátor SR 700, samotný
2. Batéria, STD
3. Nabíjačka batérií
4. Opasok PES SR 508
5. Časticový filter SR 510 P3 R, 2x
6. Adaptér na filter SR 711, 2x
7. Predfilter SR 221, 10x

8. Držiak predfiltra, 2x
9. Prietokomer SR 356
10. Návod na používanie
11. Čistiaca utierka SR 5226
12. Súprava uzáverov

## 2.2 Príslušenstvo/náhradné diely

Obr. 2.

C. Diel	Objednávacie č.
1. Kukla SR 561	H06-5012
2. Kukla SR 562	H06-5112
3. Kukla SR 520 M/L	H06-0212
3. Kukla SR 520 S/M	H06-0312
4. Kukla SR 530	H06-0412
5. Kukla SR 601	H06-5412
5. Kukla SR 602	H06-5512
5. Kukla SR 604	H06-5912
6. Tvárový štít SR 570	H06-6512
7. Zváračský štít/Tvárový štít SR 574/SR 570	H06-6110
8. Celotvárová maska SR 200, PC priezor	H01-1212
8. Celotvárová maska SR 200, sklenený priezor	H01-1312
9. Celotvárová maska SR 200 Airline, PC priezor	H03-1012
9. Celotvárová maska SR 200 Airline, sklenený priezor	H03-1212
10. Polomaska SR 900 S	H01-3012
10. Polomaska SR 900 M	H01-3112
10. Polomaska SR 900 L	H01-3212
11. Zváračský štít SR 592	H06-4412
12. Hadica SR 550	T01-1216
12. Hadica SR 551	T01-1218
13. Hadica SR 951	T01-3003
14. Dvojité hadica SR 952	R01-3009
15. Prílba s priezorom SR 580	H06-8012
16. Zváračský štít/Prílba s priezorom SR 584/SR 580	H06-8310
17. Štandardná batéria STD, 2,25 Ah	R06-0708
17. HD batéria, 3,5 Ah	T06-0701
18. Nabíjačka batérií	R06-0433
19. Ocelový sieťový kotúč SR 336	T01-2001
20. Skladovací vak SR 505	T06-0102
21. Kožený opasok SR 503	T06-0103
21. Kožený opasok SR 503, veľký	T06-0107
22. Opasok SR 508	R06-0101
22. Gumený opasok SR 504	T06-0104
22. Opasok PVC	T06-0124
23. Tesnenie na ventilátor	R06-0107
24. Postroj SR 552	T06-0116
25. Časticový filter P3 R, SR 710	H02-1512
26. Časticový filter P3 R, SR 510	H02-1312
27. Adaptér na filter SR 711	R06-0701
28. Prefilter SR 221	H02-0312
29. Držiak na predfilter	R01-0605

## 3. Použitie

### 3.1 Inštalácia

Pozrite si aj návod na používanie pre vrchnú ochranu hlavy.

#### 3.1.2 Filtre

Pozorne si prečítajte návod na používanie dodávaný k filtrom.

#### Časticový filter

Jednotka ventilátora sa smie používať len s

časticovými filtermi P3 R, číslo modelu SR 510 s adaptérom na filter alebo SR 710, ktoré poskytujú ochranu pred všetkými typmi kvapalných aj pevných častíc.

#### Poznámka!

- Pri výmene filtrov sa musia naraz vymeniť oba filtre.

#### Predfilter

Predfilter SR 221 chráni hlavný filter pred nadmerne rýchlym upchatím. Držiaky predfiltra chráni hlavné filtre aj pred poškodením počas manipulácie.

## 3.2 Montáž

#### a) Batéria

- Vyberte a nabitú batériu vnútri pri izbovej teplote. Obr. 5, 6, 7.

Nabíjačka vykonáva nabíjanie automaticky v troch fázach. Obr. 8.

1. Žltý LED indikátor.
  2. Žlté blikanie LED indikátor.
  3. Zelený LED indikátor.
- Vložte batériu späť. Obr. 9.

#### Výstraha!

- Vždy nabíjajte batériu ešte predtým, ako sa úplne vybije.
- Táto nabíjačka sa smie používať len na nabíjanie batérií určených pre jednotku ventilátora SR 700.
- Batéria sa smie nabíjať iba použitím originálnej nabíjačky značky Sundström.
- Nabíjačka je určená len na používanie v interiéri.
- Počas používania sa nabíjačka nesmie zakrývať.
- Nabíjačka musí byť chránená pred vlhkosťou.
- Koncovky batérie nikdy neskratujte.
- Nikdy sa nepokúšajte rozoberať batériu.
- Batériu nikdy nevystavujte otvorenému ohňu. Hrozí nebezpečenstvo explózie/vzniku požiaru.

#### b) Opasok

- Zmontujte opasok. Obr. 10, 11, 12.

#### Poznámka!

Dôkladne si prezrite obrázky s cieľom uistiť sa, že opasok neskončí dolu hlavou alebo zadná časť vpredu.

#### c) Dýchacia hadica

Pozorne si prečítajte návod na používanie dodávaný k vrchnej ochrane hlavy.

Celotvárová maska SR 200

- Namontujte hadicu medzi celotvárovú masku SR 200 a jednotku ventilátora s časticovým filtrom SR 700. Obr. 13, 14, 15.
- Skontrolujte, či je hadica pevne prichytená.

Polomaska SR 900:

- Namontujte hadicu medzi polomasku SR 900 a jednotku ventilátora s časticovým filtrom SR 700. Obr. 16, 17.
- Skontrolujte, či je hadica pevne prichytená.

#### d) Časticové filtre

Súčasne sa musia vždy používať dva filtre.

- Skontrolujte, či sú tesnenia v montážnych otvoroch na filtre jednotky ventilátora na svojich miestach a v dobrom stave. Obr. 18.
- Ak sa používa časticový filter SR 510, nasadte ho na adaptér na filter bez tlačenia na stred filtra.

- Naskrutkujte filter do montážneho otvoru na filter tak, aby sa adaptér dotýkal tesnenia. Potom ho dotiahnite ešte o 1/8 otáčky na zaistenie správneho utesnenia. Obr. 19.

#### e) Predfiltre SR 221

- Zmontujte predfiltre. Obr. 20, 21.

#### f) Súprava uzáverov

Súprava uzáverov sa používa pri čistení alebo dekontaminácii jednotky ventilátora a slúži na zabránenie vniknutiu nečistôt a vody do krytu ventilátora.

Odpojte dýchaciu hadicu a filtre a nainštalujte uzávery. Obr. 35.

### 3.3 Prevádzka/výkon

#### Štart/Vypnúť

- Spustíte ventilátor jedným stlačením ovládacieho tlačidla. Obr. 23.
- Symboly na displeji sa rozsvietia a zaznie zvukový signál. Obr. 24.
- Symbol batérie na displeji signalizuje kapacitu batérie.
  - o Sviety nazeleno: > 70 %
  - o Bliká nazeleno: 50 – 70 %
  - o Sviety nažltlo: 20 – 50 %
  - o Bliká načerveno: < 20 %
- Ventilátor sa spustí v bežnom prevádzkovom stave. Prepínanie medzi bežným a intenzívnejším prevádzkovým stavom pomocou ovládacieho tlačidla.
- Ak chcete filtračno-ventilačnú jednotku vypnúť, podržte ovládacie tlačidlo stlačené asi dve sekundy.

#### Zobrazenie symbolov

Obr. 22.

- a) Batéria: Označuje kapacitu batérie na začiatku a keď je kapacita batérie nízka.
- b) Výstražný trojuholník: Rozsvieti sa načerveno, keď dôjde k narušeniu prietoku vzduchu alebo ak sú filtre upchaté.
- c) Malý ventilátor: Sviety nazeleno počas bežnej prevádzky.
- d) Väčší ventilátor: Rozsvieti sa nazeleno počas intenzívnej prevádzky.

#### Výstražný systém/Výstražné signály

- **V prípade narušenia prietoku vzduchu**
    - o Zaznie pulzujúci zvukový signál.
    - o Na displeji sa rozblíka červený výstražný trojuholník.
- Opatrenie:** Okamžite prerušte prácu, opustite oblasť a skontrolujte zariadenie.

- **Ak sú časticové filtre upchaté**

- o Na päť sekúnd sa rozoznie nepretržitý zvukový signál.
- o Na displeji sa zobrazí blikajúci červený výstražný trojuholník.

Výstražný trojuholník bude nepretržite blikáť, pričom zvukový signál sa bude opakovať v 80-sekundových intervaloch.

**Opatrenie:** Okamžite prerušte prácu, opustite oblasť a vymeňte filter.

- **Ak je kapacita batérie nižšia než 5 %**

- o Zvukový signál zaznie dvakrát v dvojsekundových intervaloch.

- o Na displeji sa zobrazí blikajúci červený symbol batérie.

Symbol batérie bude nepretržite blikáť, zatiaľ čo zvukový signál sa bude opakovať v 30-sekundových intervaloch, kým do úplného vybitia batérie nezostáva približne jedna minúta. Zvukový signál sa potom zmení na prerušovaný signál.

**Opatrenie:** Okamžite prerušte prácu, opustite oblasť a vymeňte/nabite batériu.

### 3.4 Kontrola výkonnosti

Kontrola výkonnosti by sa mala vykonávať pri každej príležitosti pred použitím jednotky ventilátora.

#### Kontrola minimálneho prietoku – MMDF

- Skontrolujte, či je jednotka ventilátora kompletná, správne zmontovaná, dôkladne vyčistená a nepoškodená.
  - Spustíte jednotku ventilátora.
  - Vložte vrchnú ochranu hlavy do prietokomera.
  - Uchopte spodnú časť vrečka tak, aby sa utesnilo okolo vrchného nadstavca dýchacej hadice. Obr. 26.
- Poznámka! Nesmiete uchopiť samotnú dýchaciu hadicu, pretože môžete zablokovať prietok vzduchu alebo spôsobiť to, že nedosiahnete správne utesnenie. Obr. 25.**
- Druhou rukou uchopte trubicu prietokomera a držte ju tak, aby trubica smerovala kolmo nahor z vrečka. Obr. 26.
  - Pozrite si polohu guľôčky v trubici. Mala by sa vznášať zarovno alebo tesne nad hornou značkou na trubici, (175 l/min). Obr. 27.

#### Ak nie je dosiahnutý minimálny prietok, skontrolujte:

- či je prietokomer v kolmej polohe,
- či sa guľôčka voľne pohybuje,
- či je vrečko riadne utesnené okolo hadice.

#### Kontrola alarmov

Zariadenie je navrhnuté tak, aby sa aktivovala výstraha v prípade zablokovania prietoku vzduchu.

- Vyvolajte zablokovanie prietoku vzduchu zovretím vrchnej časti vrečka alebo zakrytím výstupu prietokomera. Obr. 28.
- Jednotka ventilátora by mala v takomto prípade aktivovať alarmy prostredníctvom zvukových a svetelných signálov.
- Keď vzduch znova prúdi, signály alarmu sa automaticky deaktivujú po 10 – 15 sekundách.

### 3.5 Nasadenie

- Nasadíte si jednotku ventilátora a nastavíte opasok tak, aby bola jednotka ventilátora pevne a pohodlne upevnená v zadnej časti pásu. Obr. 29.
- Spustíte ventilátor.
- Nasadíte si vrchnú ochranu hlavy.
- Uistíte sa, že dýchacia hadica vedie pozdĺž chrbta a nie je prekrútená. Obr. 29.

Uvedomte si, že ak sa používa celotvárová maska, hadica by mala viesť popri páse smerom nahor pozdĺž hrudníka. Obr. 30.

Keď sa používa polomaska, hadica by mala viesť pozdĺž chrbta a ponad ramená. Hadica SR 951, pozri obr. 31. Hadica SR 952, pozri obr. 32.



### 3.6 Snímanie

Predtým, ako si dáte dolu zariadenie, opustte znečistenú oblasť.

- Dajte si dolu vrchnú ochranu hlavy.
  - Vypnite ventilátor.
  - Povoľte opasok a odstráňte jednotku ventilátora.
- Po použití sa zariadenie musí vyčistiť a skontrolovať.

## 4. Údržba

Osoba zodpovedná za čistenie a údržbu zariadenia musí byť riadne vyškolená a oboznámená s týmto typom práce.

### 4.1 Čistenie

Na každodennú starostlivosť odporúčame používať čistiace utierky Sundström SR 5226. Ak chcete vykonať dôkladnejšie čistenie a dekontamináciu, postupujte nasledujúcim spôsobom:

- Nainštalujte súpravu uzáverov. Pozri obrázok 3.2 f.
- Použite mäkkú kefkú alebo hubku namočenú do roztoku vody a prostriedku na umývanie riadu alebo podobného čistiaceho prostriedku.
- Opláchnite zariadenie a nechajte ho vyschnúť.
- V prípade potreby postriekajte jednotku ventilátora 70 % roztokom etanolu alebo izopropanolu na dezinfekciu.

**POZNÁMKA! Na čistenie nikdy nepoužívajte rozpúšťadlá.**

### 4.2 Skladovanie

Po vyčistení uskladnite zariadenie na suchom a čistom mieste pri izbovej teplote. Zabráňte pôsobeniu priameho slnečného žiarenia. Prietokomer sa dá obrátiť naruby a použiť ako skladovací vak na vrchnú ochranu hlavy.

### 4.3 Plán údržby

Dodržiavajte odporúčané minimálne požiadavky na bežnú údržbu tak, aby bola vždy zabezpečená prevádzkyschopnosť zariadenia.

	Pred použitím	Po použití	Ročne
Vizuálna kontrola	●	●	
Kontrola výkonnosti	●		●
Čistenie		●	
Výmena tesnení ventilátora			●

### 4.4 Výmena dielov

Vždy používajte originálne náhradné diely od spoločnosti Sundström. Zariadenie neupravujte. Používanie iných ako originálnych dielov alebo úpravy zariadenia môžu znížiť ochrannú funkciu a môžu predstavovať riziko zrušenia schválení udelených tomuto produktu.

#### 4.4.1 Výmena časticových filtrov

Nezabúdajte na to, že súčasne je potrebné vymeniť oba filtre.

- Odskrutkujte filtre.
- Uvoľnite držiaky na filtre. Obr. 33.
- Odstráňte adaptér na filter z časticového filtra SR 510, obr.34.

- Vymeňte predfiltre v príslušných držiakoch. Podľa potreby vyčistite.
- Nainštalujte nové filtre. Pozri obr. 3.2 d a e.

#### 4.4.2 Výmena tesnení

- Odskrutkujte filtre.
- Tesnenie má drážku po celom obvode a inštaluje sa na prírubu pod závitmi v montážnom otvore na filter. Obr. 18.
- Odstráňte staré tesnenie.
- Nainštalujte nové tesnenie na prírubu. Skontrolujte, či je tesnenie na svojom mieste po celom obvode.

## 5. Technické parametre

### Prietok vzduchu

Počas normálnej prevádzky je prietok vzduchu minimálne 175 l/min, čo je výrobcom odporúčaná minimálna hodnota prietoku alebo MMDF. Pri intenzívnej prevádzke je prietok vzduchu do 225 l/min. Systém automatickej regulácie prietoku jednotky ventilátora udržiava tieto prietoky konštantné počas celej prevádzky.

### Batérie

STD, štandardné, 14,4 V, 2,25 Ah, lítium-iónové.  
HD, na náročnú prevádzku, 14,4 V, 3,5 Ah, lítium-iónové.

- Čas nabíjania štandardnej batérie (STD) je približne 2 hodiny.
- Čas nabíjania štandardnej batérie (HD) je približne 3 hodiny.

### Prevádzkové časy

Prevádzkové časy sa môžu líšiť v závislosti od teploty a stavu batérie a filtrov.

V nasledujúcej tabuľke sú uvedené hodnoty predpokladaných prevádzkových časov pri ideálnych podmienkach.

STD	HD	Prietok vzduchu	Predpokladaná prevádzka
●		175 l/min	viac ako 6 h
●		225 l/min	4 h
	●	175 l/min	8 h
	●	225 l/min	5,5 h

### Teplotný rozsah

- Skladovacia teplota. Obr. 3.
- Prevádzková teplota. Obr. 4.

### Skladovateľnosť

Zariadenie má skladovateľnosť 5 rokov od dátumu výroby. Uvedomte si však, že batéria sa musí nabíť aspoň každých 6 mesiacov.

## 6. Kľúč k symbolom



Symbol recyklácie



Pozrite si návod na používanie



Triediť z iného odpadu



2849

Schválenie CE vydala spoločnosť  
INSPEC International B.V.



Trieda izolácie 2



Relatívna vlhkosť



Teplotný rozsah

## 7. Schválenie

- Jednotka ventilátora SR 700 v kombinácii s tvárovým štítom SR 570, zväračský štít/tvárový štít SR 574/SR 570, zväračským štítom SR 592, prilbou s prieorom SR 580, zväračský štít/prilba s prieorom SR 584/SR 580, kuklami SR 520, SR 530, SR 561, SR 562, SR 601, SR 602 alebo SR 604 je schválená podľa normy EN 12941:1998, trieda TH3.
- Jednotka ventilátora SR 700 v kombinácii s celotvárovou maskou SR 200, SR 200 Airline alebo polomaskou SR 900 je schválená podľa normy EN 12942:1998, trieda TM3.
- Jednotka ventilátora SR 700 spĺňa požiadavky normy EN 61000-6-2:2005 (odolnosť pre priemyselné prostredia) a EN 61000-6-3:2007 (emisie pre obytné, komerčné oblasti a prostredie ľahkého priemyslu), čím ventilátor spĺňa požiadavky smernice 2014/30/EÚ o elektromagnetickej kompatibilite.

Typové schválenie podľa nariadenia (EÚ) 2016/425 o OOP vydal notifikovaný orgán 2849. Adresu nájdete na zadnej strane návodu na používanie.

Vyhĺasenie o zhode EÚ je k dispozícii na stránke [www.srsafety.com](http://www.srsafety.com)

## 8. Rozšírená záruka

Výrobca jednotiek ventilátorov SR 500/SR 500 EX a SR 700, spoločnosť Sundström Safety AB, týmto poskytuje koncovému používateľovi záruku v trvaní 60 mesiacov alebo 5000 prevádzkových hodín od dátumu kúpy – podľa toho, ktorá situácia nastane skôr – na bezplatnú opravu porúch spôsobených chybami v konštrukcii, materiáloch alebo výrobe. Táto rozšírená záruka sa nevzťahuje na normálne opotrebovanie alebo na produkt, ktorý bol upravený, s ktorým sa nedbalo zaobchádzalo, ktorý bol vystavený vonkajším silám, na ktorom sa vykonávala neoprávnená oprava alebo servis, alebo ktorý sa používal v rozpore s varovaniami, obmedzeniami, odporúčaniami alebo inými usmerneniami od výrobcu. V týchto usmerneniach sa okrem iného uvádza, že jednotky ventilátorov musia byť vybavené originálnymi filtrami odporúčanými výrobcu, to znamená časticovým filtrom SR 510, časticovým filtrom SR 710 alebo plynovým filtrom v

kombinácii s časticovým filtrom SR 510 od spoločnosti Sundström. Táto záruka sa nevzťahuje na batérie/nabíjačku batérií ani na vrchnú ochranu hlavy alebo iné príslušenstvo.

## Záručný servis

Platnosť rozšírenej záruky je navyše podmienená vykonávaním záručného servisu výrobcom alebo servisným partnerom autorizovaným výrobcom. Tento servis sa musí vykonať po 12, 24, 36 a 48 mesiacoch od dátumu kúpy. V dostatočnom predstihu pred požadovaným vykonaním záručného servisu je potrebné kontaktovať výrobcu alebo miesto kúpy v súvislosti s informáciami o potrebných postupoch, rozsahu servisu, adrese dodania atď. Ak si chce ktokoľvek uplatniť nárok na bezplatnú opravu v rámci tejto záruky, musí poslať produkt v originálnom balení so zaplatenými nákladmi na dopravu na adresu výrobcu spolu s písomným opisom poruchy. Je nutné priložiť aj doklady o dátume kúpy, mieste kúpy a vykonanom záručnom servise. Na produkty, ktoré nepodstúpili záručný servis, ako je uvedené vyššie, a na ktoré sa preto nevzťahuje táto rozšírená záruka, sa vzťahuje záruka na 12 mesiacov od dátumu kúpy alebo dlhšie, ak to stanovuje zákon.

## 9. Opatrebované produkty

### Informácie o nebezpečných látkach

Konektor batérie a doska plošných spojov obsahujú malé množstvo olova. Pri bežnej manipulácii nehrozí žiadne ohrozenie ľudského zdravia ani životného prostredia.

### Manipulácia s opotrebovanými produktmi

Batériu treba vybrať z filtračno-ventilačnej jednotky a triediť ako odpad z batérií. Opatrebovanú batériu možno zdarma odovzdať predajcovi alebo do recyklačného strediska. Filtračno-ventilačná jednotka sa triedi ako elektroodpad. Nabíjačka batérií sa triedi ako elektroodpad. Recyklovať v súlade s miestnymi predpismi. Správna recyklácia produktov prispieva k efektívnemu využitiu zdrojov materiálov a znižuje riziko šírenia nebezpečných látok.

# Ventilatorska enota s filtrom delcev SR 700

1. Splošne informacije
2. Deli
3. Uporaba
4. Vzdrževanje
5. Tehnični podatki
6. Razlaga simbolov
7. Odobritve
8. Podaljšana garancija
9. Izrabljeni izdelki

## 1. Splošne informacije

Uporaba respiratorja mora biti del dihalnega zaščitnega programa. Če želite izvedeti več, glejte standard EN 529:2005. Ti standardi vsebujejo smernice in poudarjajo pomembne vidike programov dihalnih zaščitnih sistemov, vendar ne nadomeščajo državnih ali lokalnih predpisov.

Če niste prepričani, ali sta izbira opreme in skrb zanjo pravilni, se posvetujte s svojim nadrejenim ali se obrnite na prodajalca. Lahko se obrnete tudi na oddelek za tehnično podporo podjetja Sundström Safety AB.

### 1.1 Opis sistema

SR 700 je ventilatorska enota s filtrom delcev, ki deluje na akumulator ter je s filtrom delcev in naglavnim delom – pokrivalom, vizirjem, ščitom za varjenje, čelado z vizirjem, polovično masko ali masko za celoten obraz – del ventilatorskih respiratornih zaščitnih pripomočkov podjetja Sundström, ki so skladni s standardom EN 12941 ali EN 12942. Ventilatorsko enoto je treba opremiti s filtri, da se lahko filtrirani zrak skozi dihalno cev dovaja v naglavni del. Pri tem nastaja nadatmosferski tlak, ki preprečuje onesnaževalcem iz okolice, da bi prodrl v naglavni del. Pred uporabo skrbno preučite ta navodila za uporabo ter navodila za uporabo filtra in naglavnega dela.

### 1.2 Uporaba

SR 700 se lahko uporablja namesto filternih respiratorjev v vseh primerih, kjer je priporočljiva njihova uporaba. To velja zlasti za delo, ki je težavno, poteka pri višjih temperaturah ali traja dalj časa. Tukaj je nekaj dejavnikov, ki jih morate upoštevati pri izbiri filtrov in naglavnega dela:

- vrste onesnaževal,
- možnost pojava eksplozivne atmosfere,
- koncentracije,
- intenzivnost dela,
- dodatne zahteve za zaščito poleg naprave za zaščito dihal.

Oceno tveganja mora izvesti oseba, ki je ustrezno usposobljena in izkušena na zadevnem področju.

### 1.3 Opozorila/omejitve

Predpisi glede uporabe opreme za zaščito dihal se lahko med državami razlikujejo.

#### Opozorila

Oprema se ne sme uporabljati:

- V izključenem stanju. V takšni neobičajni situaciji lahko v naglavnem delu zelo hitro nastanejo prevelike količine ogljikovega dioksida in premajhne količine kisika, enota pa ne nudi zaščite.
- Če okoljski zrak ne vsebuje običajne količine kisika.
- Če je sestava onesnaževala neznana.
- V okoljih, ki neposredno ogrožajo življenje in zdravje (IDLH).
- S kisikom ali v ozračju, obogatenem s kisikom.
- Če opazite, da težko dihate.
- Če vohate ali okusite onesnaževala.
- Če občutite vrtoglavico, slabost ali drugo nelagodje.

#### Omejitve

- SR 700 je treba vedno uporabljati z dvema filtroma delcev.
- Če je intenzivnost dela uporabnika zelo velika, lahko v naglavnem delu med fazo vdihovanja nastane negativni tlak, pri čemer je tveganje prodiranja v naglavni del večje.
- Faktor zaščite se lahko zmanjša, če opremo uporabljate v okolju z močnim vetrom.
- Bodite pozorni, saj se lahko dihalna cevka zatakne za predmete v okolici.
- Opreme nikoli ne dvigajte ali prenašajte tako, da jo držite za dihalno cevko.
- Filtrov ni dovoljeno pritrditi neposredno na naglavni del.
- Uporabljajte le filtre podjetja Sundström.
- Uporabnik mora paziti, da oznak na filtru za standarde, ki niso EN 12941 ali EN 12942, ne zamenjuje s klasifikacijo ventilatorske enote SR 700 pri uporabi s tem filtrom.

## 2. Deli

### 2.1 Pregled ob dostavi

Preverite, ali so priloženi vsi deli opreme, navedeni na listu z vsebino embalaže, in ali so nepoškodovani.

#### Vsebina embalaže

Slika 1.

#### Št. Del

1. Ventilator SR 700, samostojen
2. Akumulator STD
3. Akumulatorski polnilnik
4. Pas PES SR 508
5. Filter za delce SR 510 P3 R, 2x
6. Filtrski prilagojevalnik SR 711, 2x
7. Prefilter SR 221, 10x
8. Držalo prefiltra, 2x
9. Merilnik pretoka SR 356
10. Navodila za uporabo
11. Čistilna krpa SR 5226
12. Komplet priključkov

## 2.2 Dodatna oprema/nadomestni deli

Slika 2.

Št. dela	Št. naročila
1. Pokrivalo SR 561	H06-5012
2. Pokrivalo SR 562	H06-5112
3. Pokrivalo SR 520 M/L	H06-0212
3. Pokrivalo SR 520 S/M	H06-0312
4. Pokrivalo SR 530	H06-0412
5. Pokrivalo SR 601	H06-5412
5. Pokrivalo SR 602	H06-5512
5. Pokrivalo SR 604	H06-5912
6. Obrazni ščit SR 570	H06-6512
7. Ščit za varjenje/Obrazni ščit SR 574/SR 570	H06-6110
8. Maska za celoten obraz SR 200, plastični vizir	H01-1212
8. Maska za celoten obraz SR 200, stekleni vizir	H01-1312
9. Maska za celoten obraz SR 200 Airline, plastični vizir	H03-1012
9. Maska za celoten obraz SR 200 Airline, stekleni vizir	H03-1212
10. Polovična maska SR 900 S	H01-3012
10. Polovična maska SR 900 M	H01-3112
10. Polovična maska SR 900 L	H01-3212
11. Ščit za varjenje SR 592	H06-4412
12. Cevka SR 550	T01-1216
12. Cevka SR 551	T01-1218
13. Cevka SR 951	T01-3003
14. Dvojna cevka SR 952	R01-3009
15. Čelada z vizirjem SR 580	H06-8012
16. Ščit za varjenje/Čelada z vizirjem SR 584/SR 580	H06-8310
17. Standardni akumulator STD, 2,25 Ah	R06-0708
17. Akumulator HD, 3,5 Ah	T06-0701
18. Akumulatorski polnilnik	R06-0433
19. Disk iz jeklene mreže SR 336	T01-2001
20. Vreča za shranjevanje SR 505	T06-0102
21. Usnjeni pas SR 503	T06-0103
21. Usnjeni pas SR 503, velik	T06-0107
22. Pas SR 508	R06-0101
22. Gumijasti pas SR 504	T06-0104
22. Pas iz PVC-ja	T06-0124
23. Tesnilo za ventilator	R06-0107
24. Nosilno ogrodje SR 552	T06-0116
25. Filter delcev P3 R, SR 710	H02-1512
26. Filter za delce P3 R, SR 510	H02-1312
27. Filtrski prilagojevalnik SR 711	R06-0701
28. Predfilter SR 221	H02-0312
29. Držalo za predfilter	R01-0605

## 3. Uporaba

### 3.1 Namestitev

Glejte tudi navodila za uporabo ustreznega naglavnega dela.

#### 3.1.2 Filtri

Skrbno preberite navodila za uporabo, ki so priložena filtrom.

##### Filter delcev

Ventilatorsko enoto je mogoče uporabljati samo s filtri delcev P3 R, številka modela SR 510 z vmesnikom za filter al SR 710, ki ponujajo zadostno zaščito pred vsemi vrstami delcev, trdnimi in tekočimi.

##### Opomba!

- Pri zamenjavi filtra je treba zamenjati oba filtra hkrati.

##### Predfilter

Predfiltri SR 221 ščitijo glavni filter pred prehitrim mašenjem. Držala za predfiltre glavne filtre ščitijo tudi pred poškodbami, ki nastanejo pri uporabi.

## 3.2 Sestavljanje

### a) Akumulator

- Baterijo odstranite in jo napolnite v zaprtem prostoru pri sobni temperaturi. Slike 5, 6, 7.

Polnilnik samodejno izvede polnjenje v treh stopnjah. Slika 8.

1. Rumena lučka.
  2. Utripa rumeno lučka.
  3. Zelena lučka.
- Vstavite akumulator na mesto. Slika 9.

### Opozorilo!

- Akumulator vedno začnite polniti, preden se povsem izprazni.
- Polnilnik se lahko uporablja samo za polnjenje akumulatorja za SR 700.
- Akumulator je mogoče polniti samo z originalnim polnilnikom podjetja Sundström.
- Polnilnik je zasnovan samo za uporabo v notranjih prostorih.
- Polnilnika med uporabo ni dovoljeno pokrivati.
- Polnilnik je treba zaščititi pred vlago.
- Pazite, da nikoli ne povzročite kratkega stika akumulatorja.
- Nikoli ne poskušajte razstaviti akumulatorja.
- Akumulatorja nikoli ne izpostavljajte ognju. Obstaja nevarnost eksplozije/požara.

### b) Pas

- Sestavite pas. Slike 10, 11, 12.

### Opomba!

Skrbno preučite slike, da pasu ne boste namestili z zgornjo stranjo navzdol ali s hrbtno stranjo naprej.

### c) Dihalna cev

Skrbno preberite navodila za uporabo, ki so priložena naglavnemu delu.

Maska za celoten obraz SR 200

- Cevko priključite na masko za celoten obraz SR 200 in ventilatorsko enoto s filtrom delcev SR 700. Slike 13, 14, 15.
- Preverite, ali je cevka čvrsto pritrjena.

Polovična maska SR 900:

- Cevko priključite na polovično masko za obraz SR 900 in ventilatorsko enoto s filtrom delcev SR 700. Sliki 16 in 17.
- Preverite, ali je cevka čvrsto pritrjena.

### d) Filtri delcev

Vedno morate uporabljati dva filtra hkrati.

- Preverite, ali so tesnila na delu za pritrditev filtra na ventilatorski enoti nameščena in ali so v ustreznem stanju. Slika 18.
- Če uporabljate filtre delcev SR 510, jih vstavite v vmesnik za filter, pri čemer ne smete pritiskati na sredino filtra.
- Privijte filter na nosilec filtra, tako da pride v stik s tesnilom. Nato ga obrnite še za 1/8 obrata, da zagotovite dobro tesnjenje. Slika 19.

#### e) Predfiltri SR 221

- Sestavite predfiltre. Sliki 20, 21.

#### f) Komplet priključkov

Komplet priključkov je namenjen čiščenju ali dekontaminaciji ventilatorske enote in umazaniji ter vodi preprečuje vstop v ohišje ventilatorja.

Odklopite dihalno cev in filtre ter namestite priključke. Slika 35.

### 3.3 Upravljanje/delovanje

#### Vklop/izklop

- Vklopite ventilator s pritiskom na krmilni gumb. Slika 23.
- Simboli na zaslonu zasvetijo in oglasi se zvočni signal. Slika 24.
- Simbol baterije na zaslonu označuje zmogljivost baterije.
  - Sveti zeleno: > 70 %
  - Utripa zeleno: 50–70 %
  - Sveti rumeno: 20–50 %
  - Utripa rdeče: < 20 %
- Ventilator začne delovati v običajnem stanju. Preklopite med običajnim delovanjem in delovanjem z dodatno zmogljivostjo s krmilnim gumbom.
- Ventilatorsko enoto izklopite tako, da pritisnete in dve sekundi držite krmilni gumb.

#### Simboli na zaslonu

Slika 22.

- Baterija: označuje napolnjenost baterije ob zagonu in stanje nizke napolnjenosti.
- Opozorilni trikotnik: kadar je pretok zraka zmanjšan ali so filtri zamašeni, zasveti rdeče.
- Mali ventilator: med običajnim delovanjem sveti zeleno.
- Velik ventilator: med delovanjem z dodatno zmogljivostjo sveti zeleno.

#### Signali opozorilnega sistema/alarma

- **V primeru oviranja pretoka zraka**
  - Zasiliš se prekinjajoč zvok.
  - Opozorilni trikotnik na zaslonu utripa rdeče.**Ukrep:** Takoj prekinite delo, zapustite območje in pregledajte opremo.
- **Če so filtri za trdne delce zamašeni**
  - Predvaja se petsekundni neprekinjeni zvočni signal.
  - Rdeči opozorilni trikotnik na zaslonu utripa. Opozorilni trikotnik utripa neprekinjeno, zvočni signal pa se ponavlja vsakih 80 sekund.**Ukrep:** Takoj prekinite delo, zapustite območje in zamenjajte filter.
- **Če je napolnjenost baterije manj kot 5 %**
  - Zvočni signal se ponavlja dvakrat v dvosekundnih intervalih.
  - Rdeči simbol baterije na zaslonu utripa. Varnostni trikotnik bo utripal neprekinjeno, medtem pa se bo zvočni signal ponavljal v 30-sekundnih intervalih, dokler do popolne izpraznitve baterije ne preostane samo še ena minuta. Nato se sliši prekinjajoči zvočni signal.**Ukrep:** Takoj prekinite delo, zapustite območje in zamenjajte filter ali napolnite baterijo.

### 3.4 Preizkus delovanja

Preizkus delovanja je treba izvesti pred vsako uporabo ventilatorja.

#### Preverjanje najmanjšega pretoka – MMDF

- Preverite, ali je ventilatorska enota popolna, pravilno pritrjena, temeljito očiščena in nepoškodovana.
  - Vklopite ventilatorsko enoto.
  - Postavite naglavni del v merilnik pretoka.
  - Pridržite spodnji del vreče, da okoli zgornjega priključka dihalne cevi ustvarite hermetično zaporo. Slika 26.
- Opomba! Ne prijemajte dihalne cevi, saj s tem ovirate pretok zraka oz. preprečite nastanek hermetične zapore. Slika 25.**
- Merilnik pretoka primite z drugo roko, tako da cevka gleda navpično navzgor iz vreče. Slika 26.
  - Odčitajte položaj kroglice v cevki. Ta mora lebdeti na višini zgornje oznake na cevi (175 l/min) ali malce nad njo. Slika 27.

#### Če najmanjši dovoljeni pretok ni dosežen, preverite:

- ali stoji merilec pretoka navpično,
- ali se kroglica prosto premika,
- ali vrečka tesni okoli cevi.

#### Preverjanje alarmov

Oprema je zasnovana tako, da se sproži alarm, če je pretok zraka oviran.

- Prekinite pretok zraka, tako da primete zgornji del vreče ali zaprete izhod merilnika pretoka. Slika 28.
- Ventilatorska enota mora sprožiti alarm v obliki zvočnih in svetlobnih signalov.
- Če je pretok zraka znova omogočen, se alarm samodejno izklopi po 10–15 sekundah.

### 3.5 Nameščanje

- Nadenite si ventilatorsko enoto in prilagodite pas, tako da je ventilatorska enota čvrsto in udobno pritrjena na hrbtnem delu pasu. Slika 29.
- Vklopite ventilator.
- Nadenite si naglavni del.
- Pazite, da dihalna cevka poteka ob hrbtu in ni zvita. Slika 29.

Upoštevajte, da mora ob uporabi maske za cel obraz cev potekati čez pas do prsnega koša. Slika 30. Pri uporabi polovične maske mora biti cev speljana po hrbtu in prek ramen. Cevka SR 951, glejte sliko 31. Cevka SR 952, glejte sliko 32.

### 3.6 Snemanje

Zapustite onesnaženo območje in šele nato snemite opremo.

- Snemite naglavni del.
  - Izklopite ventilator.
  - Odpnite pas in odstranite ventilatorsko enoto.
- Po uporabi je treba opremo očistiti in pregledati.

## 4. Vzdrževanje

Oseba, odgovorna za čiščenje in vzdrževanje opreme, mora biti ustrezno usposobljena in seznanjena s tovrstnim delom.

## 4.1 Čiščenje

Za vsakodnevno nego je priporočena uporaba čistilnih krp Sundström SR 5226. Za bolj temeljito čiščenje ali dekontaminacijo storite naslednje:

- Sestavite komplet priključkov. Glejte 3.2 f.
- Uporabite mehko krtačo ali gobico, namočeno v blagi milnici, detergentu za pomivanje posode ali podobnem sredstvu.
- Opremo izplaknite pod vodo in pustite, da se posuši.
- Po potrebi ventilatorsko enoto poškopite in razkužite s 70-odstotnim etanolom ali raztopino izopropanola.

**OPOMBA!** Pri čiščenju nikoli ne uporabljajte topil.

## 4.2 Shranjevanje

Po čiščenju hranite opremo na suhem in čistem mestu pri sobni temperaturi. Opreme ne izpostavljajte neposredni sončni svetlobi. Merilnik pretoka je mogoče popolnoma obrniti navzven in ga uporabljati kot shranjevalno vrečko za naglavni del.

## 4.3 Urnik vzdrževanja

Upošteвайте priporočene najmanjše zahteve glede rutinskega vzdrževanja, da bo oprema zanesljivo vedno v ustreznem stanju.

	Pred uporabo	Po uporabi	Letno
Vizualni pregled	●	●	
Preizkus delovanja	●		●
Čiščenje		●	
Zamenjava tesnil ventilatorja			●

## 4.4 Nadomestni deli

Vedno uporabljajte originalne dele podjetja Sundström. Opreme ne spreminjajte. Če uporabljate neoriginalne dele ali spreminjate opremo, lahko s tem zmanjšate zaščitno funkcijo in ogrozite veljavnost odobritev, ki jih je prejel izdelek.

### 4.4.1 Zamenjava filtrov delcev

Upošteвайте, da je treba hkrati zamenjati oba filtra.

- Odvijte filtra.
- Sprostite držalji filtrov. Slika 33.
- Odstranite vmesnik filtra iz SR 510. Slika 34.
- Zamenjajte predfiltre in njihova držala. Po potrebi jih očistite.
- Namestite nove filtre. Glejte 3.2 d in e.

### 4.4.2 Zamenjava tesnil

- Odvijte filtre.
- Tesnilo ima utor in je nameščeno na prirobnico pod navoji v okvirju filtra. Slika 18.
- Odstranite staro tesnilo.
- Namestite novo tesnilo na prirobnico. Preverite, ali je tesnilo povsem nameščeno.

## 5. Tehnični podatki

### Stopnja zračnega pretoka

Med običajnim delovanjem je pretok zraka vsaj 175 l/min, kar je najmanjša stopnja pretoka ali MMDF, ki jo priporoča proizvajalec. Med delovanjem z dodatno zmogljivostjo je stopnja zračnega pretoka največ 225 l/min. Samodejni sistem za nadzor pretoka v ventilatorski enoti med celotnim delovanjem vzdržuje stalni pretok.

### Akumulatorji

STD, Standard, 14,4 V, 2,25 Ah, litij-ion.

HD, Heavy Duty, 14,4 V, 3,5 Ah, litij-ion.

- Čas polnjenja akumulatorja STD je približno 2 uri.
- Čas polnjenja akumulatorja HD je približno 3 ure.

### Čas delovanja

Čas delovanja je odvisen od temperature ter stanja baterije in filtrov.

V spodnji tabeli so podani pričakovani časi delovanja pod idealnimi pogoji.

STD	HD	Stopnja zračnega pretoka	Predvideni čas delovanja
●		175 l/min	več kot 6 h
●		225 l/min	4 h
	●	175 l/min	8 h
	●	225 l/min	5,5 h

### Temperaturno območje

- Temperatura shranjevanja. Slika 3.
- Temperatura delovanja. Slika 4.

### Rok uporabnosti

Rok uporabnosti opreme je 5 let od datuma proizvodnje. Vendar je treba baterijo zamenjati najmanj vsakih 6 mesecev.

## 6. Razlaga simbolov



Simbol za recikliranje



Glejte navodila za uporabo



Odlagati ločeno od drugih odpadkov



2849

Oznako CE odobril INSPEC International B.V.



Izolacijski razred 2



Relativna vlažnost



Temperaturno območje

## 7. Odobritve

- SR 700 v kombinaciji z obraznim ščitom SR 570, ščit za varjenje/obrazni ščit SR 574/SR 570, varilnim ščitom SR 592, čelado z vizirjem SR 580, ščit za varjenje/čelada z vizirjem SR 584/SR 580, pokrivalom SR 520, SR 530, SR 561, SR 562, SR 601, SR 602 ali SR 604 je odobren v skladu z EN 12941:1998, razred TH3.
- Izdelek SR 700 v kombinaciji z masko za celoten obraz SR 200, SR 200 Airline ali polovično masko SR 900 je odobren v skladu s standardom EN 12942:1998, razred TM3.
- SR 700 ustreza zahtevam standarda EN 61000-6-2:2005 (imuniteta za industrijska okolja) in EN 61000-6-3:2007 (emisije za stanovanjska, komercialna ali lahkoindustrijska okolja), zaradi česar ventilator ustreza direktivi o elektromagnetni združljivosti 2014/30/EU.

Potrdilo o odobritvi tipa v skladu z Uredbo (EU) 2016/425 o osebni varovalni opremi je izdal priglasieni organ 2849. Naslov najdete na zadnji strani navodil za uporabo.

Izjava EU o skladnosti je na voljo na spletnem mestu [www.srsafety.com](http://www.srsafety.com)

## 8. Podaljšana garancija

Proizvajalec ventilatorjev SR 500/SR 500 EX in SR 700, Sundström Safety AB, zagotavlja s tem končnemu uporabniku v času 60 mesecev ali 5,000 obratovanih ur od časa nakupa - karkoli se dogodi prej - pravico do brezplačnega popravila okvar, ki nastanejo zaradi napak v konstrukciji, materialih ali izdelavi. Ta podaljšana garancija ne velja za običajno obrabo ali za izdelek, ki se ga je spreminjalo, zanemarjalo, izpostavljalo zunanjim silam, brez avtorizacije popravljalo ali servisiralo, ali pa ki se ga je uporabljalo v nasprotju z opozorili, omejitvami, priporočili ali drugimi smernicami proizvajalca. Te smernice med drugim zahtevajo, da se za ventilatorje uporablja originalne filtre, kot jih priporoča proizvajalec, to je filter za delce Sundström SR 510, filter za delce SR 710 ali pa filter za pline v kombinaciji s filtrom za delce SR 510. Ta garancija ne velja za akumulatorje, polnilce akumulatorjev, naglavne svetilke in druge pripomočke.

### Servis med garancijo

Veljavnost podaljšane garancije je poleg tega odvisna od servisiranja med obdobjem garancije, ki ga izvaja proizvajalec ali pa servisni partner, ki ga je za ta dela proizvajalec pooblastil. Ta servisna dela je treba izvesti 12, 24, 36 in 48 mesecev po nabavi. S proizvajalcem ali prodajnim mestom je treba pred zaželenim servisnim rokom pravočasno stopiti v stik za informacije v zvezi z ustreznimi postopki, obsegom servisa, dobavnim naslovom itd. Kdorkoli želi uveljavljati pravico do brezplačnih popravil v skladu s to garancijo, naj ta izdelek, skupaj s pisnim opisom okvare, pošlje v originalni embalaži s plačano poštnino na naslov proizvajalca. Priložiti je treba tudi dokumente, ki potrjujejo datum in kraj nabave in že opravljene servisne storitve med garancijo. Izdelki, ki se jih v času garancije ni servisiralo, kot je navedeno zgoraj, ki torej niso predmet podaljšane garancije, imajo garancijski rok v dolžini 12 mesecev od datuma nakupa, ali pa več, v kolikor je tako zakonsko predpisano.

## 9. Izrabljeni izdelki

### Informacije o nevarnih snoveh

Priključek in plošča tiskanega vezja baterije vsebujeta majhno količino svinca. Pri običajnem ravnanju to ni nevarno za zdravje ljudi ali okolje.

### Ravnanje z izrabljenimi izdelki

Baterijo je treba odstraniti iz ventilatorske note in jo odložiti med baterijske odpadke. Izrabljeno baterijo lahko trgovcu ali centru za recikliranje predate brez stroškov. Ventilatorska enota se odlaga med električne odpadke. Baterijski polnilnik se odlaga med električne odpadke. Izdelek je treba reciklirati v skladu z lokalnimi predpisi. Ustrezno recikliranje izdelkov prispeva k učinkoviti rabi materialnih virov in zmanjšuje nevarnost razširjanja nevarnih snovi.



# Partikelfilterfläkt SR 700

**SV**

1. Allmän information
2. Komponenter
3. Användning
4. Underhåll
5. Teknisk specifikation
6. Symbolförklaring
7. Godkännande
8. Förlängd garanti
9. Förbrukade produkter

## 1. Allmän information

Användning av andningsskydd skall vara en del av ett andningsskyddsprogram. För vägledning se EN 529:2005. Informationen i denna standard ger upplysning om viktiga aspekter i ett andningsskyddsprogram, men den ersätter inte nationella eller lokala föreskrifter.

Om du känner dig osäker vid val och skötsel av utrustningen rådgör med arbetsledningen eller kontakta inköpsstället. Du är också välkommen att kontakta Sundström Safety AB, Teknisk Support.

### 1.1 Systembeskrivning

SR 700 är en batteridrivna partikelfilterfläkt som tillsammans med partikelfilter och en ansiktsdel - huva, skärm, svetsvisir, hjälm med visir, halvmask eller helmask - ingår i Sundströms fläktassisterade andningsskyddssystem enligt EN 12941 eller EN 12942. Fläkten förses med filter och den filtrerade luften matas via en andningsslang till ansiktsdelen. Övertrycket som då bildas förhindrar att omgivande föroreningar tränger in. Före användning måste både den här bruksanvisningen och dem för filter och ansiktsdel studeras noga.

### 1.2 Användningsområden

SR 700 kan användas som alternativ till filterskydd i alla situationer där sådana rekommenderas. Detta gäller i synnerhet vid tunga, varma eller långvariga arbeten.

Vid val av filter och ansiktsdel ska bland annat följande faktorer beaktas:

- Typer av föroreningar
- Förekomst av farlig explosiv atmosfär
- Koncentrationer
- Arbetsbelastning
- Skyddsbehov vid sidan av andningsskydd

Risikanalyser bör utföras av person med lämplig utbildning och med erfarenhet inom området.

### 1.3 Varningar/begränsningar

Utöver dessa varningar kan det finnas lokala eller nationella regler som måste tas i beaktande.

#### Varningar

Utrustningen får inte användas

- om fläkten är avstängd. I denna onormala situation ger utrustningen inte något skydd. Dessutom finns det risk för att koldioxid snabbt ansamlas i ansiktsdelen med åtföljande syrebrist,
- om den omgivande luften inte har en normal syrehalt,

- om föroreningarna är okända,
- i miljöer som är omedelbart farliga för liv och hälsa (IDLH),
- med syre eller syreberikat luft,
- om det upplevs som svårt att andas,
- om du känner lukt eller smak av föroreningar,
- om du upplever yrsel, illamående eller andra obehag.

#### Begränsningar

- SR 700 ska alltid användas med två partikelfilter.
- Om arbetsbelastningen är mycket hög kan det under inandningsfasen uppstå undertryck i ansiktsdelen med risk för inläckage.
- Om utrustningen används i omgivning där höga vindhastigheter förekommer kan skyddsfaktorn reduceras.
- Var uppmärksam på andningsslangen så att den inte buktar ut och hakar i föremål i omgivningen.
- Lyft eller bär aldrig utrustningen i andningsslangen.
- Filtren får inte anslutas direkt till ansiktsdelen.
- Endast Sundströms originalfilter får användas.
- Kontrollera noga märkningarna på filtren som ska användas till fläkten. Förväxla inte klassificeringen enligt EN 12941 eller EN 12942 med klassificeringen enligt någon annan standard.

## 2. Komponenter

### 2.1 Leveranskontroll

Kontrollera att utrustningen är komplett enligt packlistan och oskadd.

#### Packlista

Fig. 1.

1. Fläkt SR 700, naken
2. Batteri, STD
3. Batteriladdare
4. Bälte SR 508
5. Partikelfilter SR 510 P3 R, 2x
6. Filteradapter SR 711, 2x
7. Förfilter SR 221, 10x
8. Förfilterhållare, 2x
9. Flödesmätare SR 356
10. Bruksanvisning
11. Rengöringsservett SR 5226
12. Pluggkit

### 2.2 Tillbehör / Reservdelar

Fig. 2.

Nr.	Benämning	Best.nr
1.	Huva SR 561	H06-5012
2.	Huva SR 562	H06-5112
3.	Huva SR 520 M/L	H06-0212
3.	Huva SR 520 S/M	H06-0312
4.	Huva SR 530	H06-0412
5.	Huva SR 601	H06-5412
5.	Huva SR 602	H06-5512
5.	Huva SR 604	H06-5912
6.	Skärm SR 570	H06-6512
7.	Svetsvisir/Skärm SR 574/SR 570	H06-6110
8.	Helmask SR 200, PC-visir	H01-1212
8.	Helmask SR 200, glasvisir	H01-1312

9. Helmask SR 200 Airline, PC-visir	H03-1012
9. Helmask SR 200 Airline, glasvisir	H03-1212
10. Halvmask SR 900 S	H01-3012
10. Halvmask SR 900 M	H01-3112
10. Halvmask SR 900 L	H01-3212
11. Svetsskärm SR 592	H06-4412
12. Slang SR 550	T01-1216
12. Slang SR 551	T01-1218
13. Slang SR 951	T01-3003
14. Slang SR 952, dubbel	R01-3009
15. Hjälm med visir SR 580	H06-8012
16. Svetsvisir/Hjälm med visir SR 584/SR 580	H06-8310
17. Batteri standard, 2.25 Ah	R06-0708
17. Batteri HD, 3,5 Ah	T06-0701
18. Batteriladdare	R06-0433
19. Stålnåtsronnell SR 336	T01-2001
20. Förvaringsväska SR 505	T06-0102
21. Läderbälte SR 503	T06-0103
21. Läderbälte SR 503, Large	T06-0107
22. Bälte SR 508	R06-0101
22. Gummibälte SR 504	T06-0104
22. PVC-bälte	T06-0124
23. Packning till fläkt	R06-0107
24. Bårsele SR 552	T06-0116
25. Partikelfilter P3 R, SR 710	H02-1512
26. Partikelfilter P3 R, SR 510	H02-1312
27. Filteradapter SR 711	R06-0701
28. Förfilter SR 221	H02-0312
29. Förfilterhållare	R01-0605

## 3. Användning

### 3.1 Installation

Se också bruksanvisningen för respektive ansiktsdel.

#### 3.1.2 Filter

Läs noga den bruksanvisning som följer med filtren.

##### Partikelfilter

Fläkten kan användas med enbart partikelfilter P3 R, modellnummer SR 510 med filteradapter eller SR 710, som ger skydd mot alla slags partiklar både fasta och vätskeformiga.

##### Observera!

- Vid filterbyte ska båda filtren bytas samtidigt.

##### Förfilter

Förfiltren SR 221 skyddar huvudfiltren mot alltför snabb igensättning. Förfilterhållarna skyddar även huvudfiltren mot hanteringsskador.

### 3.2 Montering

#### a) Batteri

- Ta ur och ladda batteriet inomhus i rumstemperatur. Fig. 5, 6, 7.

Laddaren genomför automatiskt laddningen i tre steg. Fig. 8.

1. Gul lysdiod
  2. Gul blinkande lysdiod
  3. Grön lysdiod
- Sätt tillbaka batteriet. Fig. 9.

#### Varning!

- Ladda alltid batteriet innan det blir helt urladdat.
- Laddaren får bara användas för laddning av batterier till SR 700.
- Batteriet får bara laddas med Sundströms originaladdare.

- Laddaren är avsedd endast för inomhusbruk.
- Laddaren får inte övertäckas under användning.
- Laddaren ska skyddas mot fukt.
- Kortslut aldrig batteriet.
- Ta aldrig isär batteriet.
- Utsätt aldrig batteriet för öppen eld. Risk för explosion/brand.

#### b) Bälte

- Montera bältet. Fig. 10, 11, 12.

#### Observera!

Studera illustrationerna noga för att undvika att bältet hamnar upp och ned eller bak och fram.

#### c) Andningsslang

Se också bruksanvisningen för respektive ansiktsdel. För Helmask SR 200:

- Montera slang mellan Helmask SR 200 och partikelfilterfläkt SR 700 Fig. 13, 14, 15.
- Kontrollera att slangen sitter ordentligt fast.

För Halvmask SR 900:

- Montera slang mellan halvmask SR 900 och partikelfilterfläkt SR 700. Fig. 16, 17.
- Kontrollera att slangen sitter ordentligt fast.

#### d) Partikelfilter

Två partikelfilter ska alltid användas samtidigt.

- Kontrollera att packningarna i fläktens filterfattning sitter på plats och är intakta. Fig. 18.
- Om partikelfilter SR 510 används tryck fast filtret på filteradaptern utan att belasta filtrets centrum.
- Skruva in filtret till anläggning mot packningen och vrid sedan ytterligare ca 1/8 varv. Fig. 19.

#### e) Förfilter SR 221

- Montera förfilterna. Fig. 20, 21.

#### f) Pluggkit

Pluggkit används vid rengöring eller sanering av fläkten och förhindrar att smuts och vatten tränger in i fläkthuset.

Demontera andningsslang och filter och montera pluggarna. Fig. 35.

## 3.3 Drift/funktion

#### Start/Stopp

- Starta fläkten med ett tryck på manöverknappen. Fig. 23.
- Symbolerna på displayen tänds och ljudsignalen ljuder. Fig. 24.
- Batterisymbolen på displayen indikerar batterikapaciteten.
  - o Lyser grönt: > 70 %
  - o Blinkar grönt: 50-70 %
  - o Lyser gult: 20-50 %
  - o Blinkar rött: < 20 %
- Fläkten startar i normalt driftläge. Växla mellan normalt och forcerat driftläge med manöverknappen.
- Stoppa fläkten genom att hålla manöverknappen intryckt under ca två sekunder.

#### Displaysymboler

Fig. 22.

- a) Batteri: Indikerar batterikapacitet vid start samt vid låg batterikapacitet.

- b) Varningstriangel: Lyser röd vid stopp i luftflödet eller vid igensatta filter.
- c) Litet fläktblad: Lyser grönt under normal drift.
- d) Större fläktblad: Lyser grönt under forcerad drift.

### Varningssystem/Larmsignaler

#### • Vid hinder i luftflödet

- o En pulserande ljudsignal hörs.
- o Displayens röda varningstriangel blinkar.

**Åtgärd:** Avbryt omedelbart arbetet, lämna området och kontrollera utrustningen.

#### • Vid igensatta partikelfilter

- o En ihållande ljudsignal hörs under ca fem sekunder.
- o Displayens röda varningstriangel blinkar.

Varningstriangeln blinkar ihållande medan ljudsignalen upprepas med 80 sekunders mellanrum.

**Åtgärd:** Avbryt omedelbart arbetet, lämna området och byt filter.

#### • Vid batterikapacitet lägre än 5 %

- o En två sekunder lång ljudsignal upprepas två gånger med en sekunds mellanrum.
- o Displayens röda batterisymbol blinkar. Batterisymbolen blinkar ihållande medan ljudsignalen upprepas med 30 sekunders mellanrum till dess cirka en minut återstår innan batteriet är helt urladdat. Ljudsignalen ändras då till att ljuda intermitterent.

**Åtgärd:** Avbryt omedelbart arbetet, lämna området och byt/ladda batteri.

## 3.4 Funktionskontroll

Funktionskontroll ska utföras före varje användning.

### Kontroll av minimiflöde - MMDF

- Kontrollera att fläkten är komplett, rätt monterad, väl rengjord och oskadad.
- Starta fläkten.
- Placera ansiktsdelen i flödesmätaren.
- Grip om påsens nedre del för att tätta runt andningsslangens övre anslutning. Fig. 26.

**OBS! Kläm inte runt själva andningsslangen.**

**Detta kan medföra att lufttillförseln hindras eller att tätningen misslyckas. Fig. 25.**

- Fatta flödesmätarens rör med andra handen så att röret pekar lodrätt upp från påsen. Fig. 26.
- Läs av kulans placering i röret. Den ska sväva i nivå med - eller strax över - den övre markeringen på röret som är märkt 175 l/min. Fig. 27.

### Om minimiflödet inte uppnås kontrollera att

- flödesmätaren hålls upprätt,
- kulan rör sig fritt,
- påsen tätar ordentligt runt slangens.

### Kontroll av larm

Utrustningen varnar om det uppstår hinder i luftflödet.

- Provocera ett stopp i luftflödet genom att blockera flödesmätarens utlopp. Fig. 28.
- Fläkten ska då larma genom ljud- och ljussignaler.
- Om luften åter tillåts flöda fritt upphör larmsignalerna automatiskt efter 10-15 sekunder.

## 3.5 Påtagning

- Ta på fläkten och justera bältet så att fläkten sitter stadigt och bekvämt på ryggen. Fig. 29.

- Starta fläkten.
- Ta på ansiktsdelen.
- Se till att andningsslangen löper längs ryggen och att den inte är vriden. Fig. 29.

Observera att vid användning av helmask ska slangens löpa runt midjan och uppför bröstet. Fig. 30.

Vid användning av halvmask ska slangens löpa längs ryggen och över axlarna. Slang SR 951, se fig. 31. Slang SR 952, se fig. 32.

## 3.6 Avtagning

Lämna det förorenade området innan utrustningen tas av.

- Ta av ansiktsdelen.
- Stoppa fläkten.
- Lossa bältet och ta av fläkten.

Efter användning ska utrustningen rengöras och kontrolleras.

## 4. Underhåll

Den som ansvarar för rengöring och underhåll av utrustningen ska ha lämplig utbildning och vara väl förtrogen med denna typ av uppgifter.

### 4.1 Rengöring

För den dagliga skötseln rekommenderas Sundströms rengöringsservett SR 5226. Vid grundligare rengöring eller sanering - gör så här:

- Montera pluggkit. Se 3.2 f.
- Använd en mjuk borste eller svamp fuktad i en lösning av vatten och diskmedel eller liknande.
- Skölj rent och låt torka.
- Vid behov kan fläkten desinficeras genom att spreja med 70 % etanol- eller isopropanollösning.

**OBS! Rengör aldrig med lösningsmedel.**

### 4.2 Förvaring

Efter rengöring förvaras utrustningen torrt och rent i rumstemperatur. Undvik direkt solljus. Flödesmätaren kan vändas ut och in och användas som förvaringspåse för ansiktsdelen.

### 4.3 Underhållsschema

Rekommenderat minimikrav för att försäkra dig om att utrustningen är funktionsduglig.

	Före användning	Efter användning	Årligen
Visuell kontroll	•	•	
Funktionskontroll	•		•
Rengöring		•	
Byte av fläktpackningar			•

### 4.4 Byte av komponenter

Använd alltid Sundströms originaldelar. Modifiera inte utrustningen. Användning av piratdelar eller modifiering kan reducera skyddsfunktionen och äventyrar produktens godkännanden.

#### 4.4.1 Byte av partikelfilter

Byt båda filterna samtidigt.

- Skruva av filterna.
- Lossa förfilterhållarna. Fig. 33.
- Lossa filteradaptorn från SR 510 enligt Fig. 34.
- Byt förfilter i förfilterhållarna. Rengör vid behov.
- Montera nya filter. Se 3.2 d och e.

## 4.4.2 Byte av packningar

- Skruva ur filterna.
- Packningen har ett spår runt om och sitter trådd på en fläns som sitter nedanför gångorna i filterfattningen. Fig. 18.
- Kräng av den gamla packningen.
- Montera den nya packningen på flänsen. Kontrollera att packningen hamnat på plats runt om.

## 5. Teknisk specifikation

### Luftflöde

Vid normal drift minst 175 l/min vilket utgör tillverkarens rekommenderade minimiflöde eller MMDF.

Vid forcerad drift på upp till 225 l/min. Fläktens automatiska flödesreglering håller dessa flöden konstanta under hela drifttiden.

### Batterier

STD, Standard, 14.4 V, 2.25 Ah, litium-jon.

HD, Heavy Duty, 14.4 V, 3.5 Ah, litium-jon.

- Laddningstid STD, ca 2 timmar.
- Laddningstid HD, ca 3 timmar.

### Drifttider

Drifttiderna varierar med skillnader i temperatur och filter-/batterikondition.

Tabellen nedan anger en indikation på förväntade drifttider under ideala förhållanden.

STD	HD	Flöde	Förväntad drifttid
•		175 l/min	mer än 6 h
•		225 l/min	4 h
	•	175 l/min	8 h
	•	225 l/min	5,5 h

### Temperaturområden

- Lagringstemperatur. Fig. 3.
- Användningstemperatur. Fig. 4.

### Lagringstid

Utrustningen har en lagringstid av 5 år från tillverkningsdagen. Observera dock att batteriet måste laddas minst en gång var 6:e månad.

## 6. Symbolförklaringar



Återvinningssymbol



Se bruksanvisning



Sorteras ut från annat avfall



CE-godkänd av  
INSPEC International B.V.



Isolationsklass 2



Relativ luftfuktighet



Temperaturområde

## 7. Godkännanden

- SR 700 i kombination med skärm SR 570, svetsvisir/skärm SR 574/SR 570, svetssskärm SR 592, hjälm med visir SR 580, svetsvisir/hjälm med visir SR 584/SR 580, huva SR 520, SR 530, SR 561, SR 562, SR 601, SR 602 eller SR 604 är godkänd i klass TH3 enligt EN 12941:1998.
- SR 700 i kombination med helmask SR 200, SR 200 Airline eller halvmask SR 900 är godkänd i klass TM3 enligt EN 12942:1998.
- SR 700 uppfyller kraven i EN 61000-6-2:2005 (Immunitet industrimiljö) och EN 61000-6-3:2007 (Emission bostadsmiljö, kontor m.m.) vilket gör fläkten godkänd enligt EMC direktivet 2014/30/EU.

Typgodkännande enligt PPE-förordningen (EU) 2016/425 har utfärdats av anmält organ nr 2849. Adressen finns på omslagets baksida.

EU-försäkring om överensstämmelse finns tillgänglig på [www.srsafety.com](http://www.srsafety.com)

## 8. Förlängd garanti

Tillverkaren av fläktenheterna SR 500/SR 500 EX och SR 700, Sundström Safety AB, garanterar slutanvändaren en rätt att inom 60 månader eller inom 5 000 drifttimmar från inköpet – vilketdera som först inträffar – utan kostnad få fel åtgärdat som beror på brister i konstruktion, material eller tillverkning. Den förlängda garantin gäller inte vid normal försämring eller för produkt som är ändrad, misskött, utsatt för yttre våld, genomgått icke auktoriserad reparation eller service eller som är använd i strid mot tillverkarens varningar, begränsningar, rekommendationer eller övriga anvisningar. Av dessa framgår bland annat att fläktenheten under drift måste vara försedd med av tillverkaren rekommenderade originalfilter, det vill säga Sundströms partikelfilter SR 510, partikelfilter SR 710 eller gasfilter i kombination med partikelfilter SR 510. Garantin gäller inte för batteri/batteriladdare eller för ansiktsdelar och andra tillbehör.

### Garantiservice

Den förlängda garantin är dessutom för sin giltighet villkorad med krav på av tillverkaren eller av tillverkaren auktoriserad servicepartner utförd garantiservice. Denna service ska genomföras efter 12, 24, 36 och 48 månader från köpet. I god tid före tidpunkten för önskad garantiservice ska tillverkaren eller inköpsstället kontaktas för information om tillämplade rutiner, servicens omfattning, leveransadress etc. Den som vill utnyttja sin möjlighet till kostnadsfri reparation enligt denna garanti ska skicka in produkten i sitt originalemballage med betald frakt till tillverkarens adress tillsammans med en skriftlig beskrivning av felets art. Handling som styrker inköpstidpunkt, inköpsställe och utförd garantiservice ska också bifogas. För produkt som inte genomgått garantiservice enligt ovan och som således inte omfattas av denna utökade garanti gäller en garantitid av 12 månader från inköpstillfället eller den längre tid som kan vara stadgad i lag.

## 9. Förbrukade produkter

### Information om farliga ämnen

Batteriets kontakt och kretskort innehåller små mängder bly. Vid normal hantering innebär detta ingen fara för mänsklig hälsa eller miljö.

### Hantering av förbrukade produkter

Batteriet ska tas bort från fläkten och sorteras som batteriavfall. Ett förbrukat batteri kan lämnas in hos återförsäljaren eller till återvinningscentral utan kostnad. Fläkten sorteras som elavfall. Batteriladdaren sorteras som elavfall.

Återvinn i enlighet med lokala bestämmelser. En korrekt återvinning av produkter bidrar till effektiv användning av materialresurser och minskar risken för att farliga ämnen sprids.

1. Genel bilgiler
2. Parçalar
3. Kullanım
4. Bakım
5. Teknik özellikler
6. Sembollerin kullanımı
7. Onay
8. Genişletilmiş garanti
9. Aşınan ürünler

## 1. Genel bilgiler

Bir solunum koruma programının parçası olarak respiratör kullanılmalıdır. Tavsiyeler için bkz. EN 529:2005. Bu standartlarda yer alan talimatlar sadece solunum koruyucu ekipman kullanımıyla ilgili önemli hususları bildirir; ulusal ya da yerel mevzuatın/yönetmeliklerin yerine geçmez.

Ekipman seçimi ya da bakımı konusunda sorularınız olursa, şefinize veya ürünü satın aldığınız bayiye danışın. Ayrıca, dilediğiniz zaman Sundström Safety AB Teknik Servis Bölümü ile irtibat kurabilirsiniz.

### 1.1 Sistem açıklaması

SR 700, partikül filtresi ve üst maske çerçevesi (maske çerçevesi, vizör, kaynak maskesi, vizörlü baret, yarım maske veya tam yüz maskesi) ile birlikte kullanılan, pille çalışan partikül filtresi fan ünitesidir ve EN 12941 veya EN 12942 standardına uygun Sundström fan destekli solunum koruma cihazı sistemleri yelpazesine dahildir.

Fan ünitesi filtrelerle donatılır ve filtrelenmiş hava bir solunum borusu aracılığıyla üst başlığa gönderilir. Üretilen ortam üstü basınç çevredeki kirleticilerin üst başlığın içine girmesini önler. Kullanmadan önce bu kullanım talimatları ile filtre ve üst başlığın kullanım talimatları dikkatle okunmalıdır.

### 1.2 Uygulamalar

SR 700, kullanımı tavsiye edildiği her türlü durumda filtreli respiratörlere bir alternatif olarak kullanılabilir. Bu özelliklerle zorlu, sıcak ve uzun süreli çalışmalarda geçerlidir.

Filtre ve üst başlık seçerken dikkate alınması gereken unsurlardan bazıları şunlardır:

- Kirletici türleri
- Ortamın patlayıcı olup olmadığı
- Konsantrasyonlar
- İş yoğunluğu
- Solunum koruyucu cihaza ek olarak koruma gereklilikleri

Bölgelye/çalışma alanıyla ilgili eğitime ve deneyime sahip bir kişi tarafından risk analizi yapılmalıdır.

### 1.3 Uyarılar/sınırlamalar

Solunum koruyucu ekipmanların kullanımıyla ilgili yasal mevzuat ülkeden ülkeye farklılık gösterebilir.

#### Uyarılar

- Ekipman şu durumlarda kullanılmamalıdır:
  - Güç kapalı durumdayken. Bu olağan dışı durumda hızlı biçimde karbondioksit oluşur ve üst başlıkta oksijen azalarak koruma yitirilir.

- Ortam havası normal miktarda oksijen içermiyorsa.
- Kirleticilerin türü bilinmiyorsa.
- İnsan sağlığına ve hayatına doğrudan tehlike arz eden ortamlarda (IDLH).
- Oksijenle veya oksijen ile zenginleştirilmiş havayla.
- Solunum güçlüğü yaşıyorsanız.
- Kirletici tadı ya da kokusu alırsanız.
- Baş dönmeleri, mide bulantısı veya başka rahatsızlıklar hissederseniz.

#### Sınırlamalar

- SR 700 mutlaka iki partikül filtresiyle kullanılmalıdır.
- Kullanıcı çok ağır bir iş yapıyorsa nefes alma sırasında üst başlıkta negatif basınç meydana gelebilir ve bu da üst başlıkta sızıntı riski doğurur.
- Ekipman çok sert rüzgarların hakim olduğu ortamlarda kullanılıyorsa koruma faktörü azalabilir.
- Solunum borusunun dolanmasına ve etrafındaki bir nesneye takılmasına karşı dikkatli olun.
- Ekipmanı asla solunum hortumundan tutarak kaldırmayın ya da taşımayın.
- Filtreler doğrudan üst başlığa takılmamalıdır.
- Sadece Sundström filtreleri kullanın.
- Kullanıcı, SR 700 fan ünitesini bu filtreyle kullanırken filtrelerin mutlaka EN 12941 ve EN 12942 filtre standartlarına uygun olduğundan emin olmalıdır.

## 2. Parçalar

### 2.1 Teslimat kontrolü

Ekipmanı, paket listesinde belirtilen tüm parçalarla birlikte eksiksiz ve hasarsız olduğundan emin olun.

#### Paket listesi

Şek. 1.

#### No. Parça

1. Fan SR 700, çıplak
2. Pili, STD
3. Pili şarj aleti
4. Kayış PES SR 508
5. Partikül filtresi SR 510 P3 R, 2x
6. Filtre adaptörü SR 711, 2x
7. Ön filtre SR 221, 10x
8. Ön filtre yuvası, 2x
9. Akış ölçer SR 356
10. Kullanma talimatları
11. Temizlik bezi SR 5226
12. Fiş seti

### 2.2 Aksesuarlar / Yedek parçalar

Şek. 2.

#### No. Parça

1. Maske çerçevesi SR 561
2. Maske çerçevesi SR 562
3. Maske çerçevesi SR 520 M/L
3. Maske çerçevesi SR 520 S/M
4. Maske çerçevesi SR 530
5. Maske çerçevesi SR 601
5. Maske çerçevesi SR 602
5. Maske çerçevesi SR 604
6. Yüz maskesi SR 570

#### Sipariş No.

- H06-5012
- H06-5112
- H06-0212
- H06-0312
- H06-0412
- H06-5412
- H06-5512
- H06-5912
- H06-6512

7. Kaynaklama maskesi/Yüz maskesi SR 574/SR 570	H06-6110
8. Polikarbonat vizörlü tam yüz maskesi SR 200	H01-1212
8. Cam vizörlü SR 200 tam yüz maskesi	H01-1312
9. Tam yüz maskesi SR 200 Airline, Polikarbonat vizör	H03-1012
9. Tam yüz maskesi SR 200 Airline, cam vizör	H03-1212
10. SR 900 S yarım yüz maskesi	H01-3012
10. SR 900 M, yarım yüz maskesi	H01-3112
10. SR 900 L yarım yüz maskesi	H01-3212
11. SR 592 kaynak maskesi	H06-4412
12. SR 550 boru	T01-1216
12. SR 551 boru	T01-1218
13. SR 951 boru	T01-3003
14. SR 952 ikiz boru	R01-3009
15. SR 580 vizörlü kask	H06-8012
16. Kaynaklama maskesi/Vizörlü kask SR 584/SR 580	H06-8310
17. STD Standart pil, 2.25 Ah	R06-0708
17. HD pil, 3,5 Ah	T06-0701
18. Pil şarj aleti	R06-0433
19. Çelik ızgara diski SR 336	T01-2001
20. Saklama kutusu SR 505	T06-0102
21. Deri kayış SR 503	T06-0103
21. Deri kayış SR 503, Large	T06-0107
22. Kayış SR 508	R06-0101
22. Kauçuk kayış SR 504	T06-0104
22. PVC Kayış	T06-0124
23. Fan contası	R06-0101
24. Askı demeti SR 552	T06-0116
25. Partikül filtresi P3 R, SR 710	H02-1512
26. Partikül filtresi P3 R, SR 510	H02-1312
27. Filtre adaptörü SR 711	R06-0701
28. Ön filtre SR 221	H02-0312
29. Ön filtre yuvası	R01-0605

## 3. Kullanım

### 3.1 Kurulum

Üst başlığın kullanım talimatlarına da ayrıca bakın.

#### 3.1.2 Filtreler

Filtrelerle birlikte verilen kullanım talimatlarını dikkatle okuyun.

##### Partikül filtresi

Fan ünitesi, sadece katı veya sıvı her türlü partiküle karşı koruma sunan SR 710 veya filtre adaptörlü SR 510 model numaralı P3 R partikül filtreleriyle kullanılabilir.

##### Dikkat!

- Filtre değişimi yapılırken filtreler her zaman aynı anda değiştirilmelidir.

##### Ön filtre

SR 221 ön filtreler, ana filtreyi çok hızlı tıkanmaya karşı korur. Ön filtre yuvaları, ana filtreyi kullanım hasarlarına karşı da korur.

## 3.2 Montaj

### a) Pil

- Pili çıkarın ve kapalı bir mekanda, oda sıcaklığında şarj edin. Şek. 5, 6, 7.

Şarj cihazı üç aşamada otomatik olarak şarj işlemi yapar. Şek. 8.

- Sarı LED.
- Sarı renkte yanıp sönüyor LED.
- Yeşil LED.

- Pili geri takın. Şek. 9.

### Uyarı!

- Pil tamamen bitmeden önce mutlaka yeniden şarj edin.
- Şarj cihazı sadece SR 700 pillerin şarj edilmesi için kullanılabilir.
- Pil sadece orijinal Sundström şarj aletiyle şarj edilebilir.
- Şarj aleti sadece kapalı mekanda kullanılmak için tasarlanmıştır.
- Kullanım sırasında şarj aletinin üzeri örtülmemelidir.
- Şarj aleti neme karşı korunmalıdır.
- Pili asla kısa devre yaptırmayın.
- Pili asla sökmeye çalışmayın.
- Pili asla ateşe/aleve maruz bırakmayın. Patlama/yangın riski mevcuttur.

### b) Kayış

- Kayışı takın. Şek. 10, 11, 12.

### Dikkat!

Askının yukarıdan aşağı veya arkadan öne doğru durmayacağından emin olmak için çizimlere dikkat edin.

### c) Solunum borusu

Üst başlıkla birlikte verilen kullanım talimatlarını dikkatlice okuyun.

SR 200 tam boy yüz maskesi

- Hortumu SR 200 tam boy yüz maskesi ile SR 700 partikül filtre fan ünitesinin arasına takın. Şek. 13, 14, 15.
- Borunun sağlam sabitlendiğinden emin olun.

SR 900 yarım yüz maskesi:

- Hortumu SR 900 yarım maske ile SR 700 partikül filtresi fan ünitesinin arasına takın. Şek. 16, 17.
- Borunun sağlam sabitlendiğinden emin olun.

### d) Partikül filtreleri

İki filtre de aynı anda kullanılmalıdır.

- Fan ünitesinin filtre yatağındaki contaların yerinde ve iyi durumda olduğundan emin olun. Şek. 18.
- SR 510 partikül filtresi kullanılıyorsa, filtrenin ortasına bastırılmadan filtre adaptörünün üzerine sabitleyin.
- Filtreyi, adaptör contayla temas edecek biçimde filtre yuvasına vidalayın. Sağlam sızdırmazlık temin etmek için 1/8 tur döndürün. Şek. 19.

### e) Ön filtreler SR 221

- Ön filtreleri monte edin. Şek. 20, 21.

### f) Fiş seti

Fiş seti fan ünitesinin temizlenmesi veya arındırılması için kullanılır ve toz ile suyun fan muhafazasına girmesini önler. Solunum borusu ile filtrelerin bağlantısını sökün ve fişleri takın. Şek. 35.



### 3.3 Çalışma/performans

#### Başlat/Kapat

- Kontrol düğmesine bir kez basarak fanı çalıştırın. Şek. 23.
- Ekrandaki semboller yanar ve ses sinyali duyulur. Şek. 24.
- Ekrandaki pil sembolü pil kapasitesini gösterir.
  - Yeşil renkte yanıyor: > %70
  - Yeşil renkte yanıp sönüyor: %50-70
  - Sarı renkte yanıyor: %20-50
  - Kırmızı renkte yanıp sönüyor: < %20
- Fan normal çalışma durumunda çalışmaya başlar. Kontrol düğmesi ile normal ve güçlendirilmiş çalışma durumu arasında geçiş yapın.
- Fan ünitesini kapatmak için kontrol düğmesini yaklaşık iki saniye basılı tutun.

#### Ekran sembolleri

Şek. 22.

- a) Pil: Çalışmaya başlandığında ve pil kapasitesi düştüğünde pil kapasitesini gösterir.
- b) Uyarı üçgeni: Filtreler tıkağında ya da hava akışı engellendiğinde, kırmızı bir ışıkla birlikte yanar.
- c) Küçük fan: Normal çalışma sırasında yeşil bir ışıkla birlikte yanar.
- d) Büyük fan: Takviyeli çalışma sırasında yeşil bir ışıkla birlikte yanar.

#### Uyarı sistemi/Alarm sinyalleri

- **Hava akışı engellendiğinde/kesintiye uğradığında**
  - Darbeli bir ses sinyali duyulur.
  - Ekrandaki kırmızı uyarı üçgeni yanıp söner.**Yapılması gereken:** Derhal çalışmayı durdurun, alanı terk edin ve ekipmanı kontrol edin.
- **Partikül filtreleri tıkalıysa**
  - Beş saniye boyunca kesintisiz bir sesli sinyal duyulur.
  - Ekrandaki kırmızı uyarı üçgeni yanıp söner.Uyarı üçgeni sürekli olarak yanıp söner, sesli sinyal 80 saniyelik aralıklarla tekrarlanır.**Yapılması gereken:** Çalışmaya derhal son verin, alanı terk edin ve filtreyi değiştirin.
- **Pil kapasitesi %5'ten daha düşükse**
  - İki saniyelik aralıklarla iki kez sesli bir uyarı sinyali verilir.
  - Ekrandaki kırmızı pil sembolü yanıp söner.Önce pil sembolü sürekli yanıp söner, daha sonra ise pil tamamen bitmeden 1 dakika öncesine kadar yaklaşık 30 saniyelik aralıklarla sesli sinyal verilir. Sesli sinyal daha sonra aralıklı bir sinyal dönüşür.**Yapılması gereken:** Çalışmaya derhal son verin, alanı terk edin ve pili değiştirin/şarj edin.

### 3.4 Performans kontrolü

Fan ünitesi kullanılmadan önce her fırsatta performans kontrolü yapılmalıdır.

#### Minimum akışın kontrol edilmesi - MMDF

- Fan ünitesinin eksiksiz olduğunu, doğru takıldığını ve düzgünce temizlendiğini kontrol edin.
- Fan ünitesini çalıştırın.
- Üst başlığı akış ölçere yerleştirin.
- Solunum borusunun üst ataşmanının çevresini kapatmak için çantanın alt kısmını sıkın. Şek. 26.

**Dikkat! Hava akışını kısımleneceği veya sızdırma-zlığı olumsuz etkileyebileceği için asla solunum borusunu sıkmayın. Şek. 25.**

- Akış ölçer borusunu diğer elinizle kavrayın ve borunun çantadan yukarı doğru bakmasını sağlayın. Şek. 26.
- Borudaki bilyenin konumuna bakın. Borudaki üst işareti ile aynı seviyede (175 l/dak) veya bundan biraz yukarıda olmalıdır. Şek. 27.

#### Minimum akış elde edilemezse şunları kontrol edin:

- akış ölçerin dik konumda olduğunu,
- bilyenin serbest hareket ettiğini,
- çantanın hortumu iyice kapattığını.

#### Alarmların kontrol edilmesi

Ekipman, hava akışı kısıtlanınca alarm verecek biçimde tasarlanmıştır.

- Çantanın üst kısmından sıkarak ya da akış ölçer ağzını kapatarak hava akışını kesin. Şek. 28.
- Fan ünitesi sesli ve ışıklı sinyallerle alarm vermemelidir.
- Havanın akmasına yeniden izin verilirse alarm sinyalleri 10-15 saniye sonra otomatik olarak kesilecektir.

### 3.5 Takma

- Fan ünitesini alın ve fan ünitesi belinize sağlam ve konforlu şekilde sabitlenecek biçimde kayışı ayarlayın. Şek. 29.
- Fanı çalıştırın.
- Üst başlığı takın.
- Solunum borusunun belinizden geçtiğini ve bükülmediğini kontrol edin. Şek. 29.

Tam yüz maskesi kullanıldığı zaman boru belinizden ve göğsünüzden geçmelidir. Şek. 30.

Yarım yüz maskesi kullanıldığı zaman boru sırtınızdan ve omuzlarınızın üzerinden geçmelidir. SR 951 borusu, bkz. şek. 31. SR 952 borusu, bkz. şek. 32.

### 3.6 Çıkarma

Ekipmanı çıkarmadan önce kirlı bölgeyi terk edin.

- Üst başlığı çıkarın.
  - Fanı kapatın.
  - Askıyı serbest bırakın ve fan ünitesini çıkarın.
- Kullanıldıktan sonra ekipman temizlenmeli ve kontrol edilmelidir.

## 4. Bakım

Ekipmanın bakımından ve temizliğinden sorumlu personel iyi bir eğitimden geçirilmeli ve bu tip işler konusunda deneyime ve eğitime sahip olmalıdır.

### 4.1 Temizleme

Günlük bakım için Sundström SR 5226 temizleme bezleri önerilir. Daha ayrıntılı temizlik veya arındırma işleminde aşağıdaki işlemleri uygulayın:

- Fiş setini toplayın. Bkz. 3.2 f.
- Su ve bulaşık deterjanı vs. karışımı ile nemlendirilmiş bir bezle ya da yumuşak fırça ile temizleyin.
- Ekipmanı durulayın ve kurumaya bırakın.
- Gerekirse, dezenfeksiyon için ürünün üzerine %70 etanol veya izopropanol çözümü sıkın.

**DİKKAT! Temizlik işlerinde asla solvent kullanmayın.**

## 4.2 Muhafaza

Temizledikten sonra ekipmanı oda sıcaklığındaki kuru ve temiz bir yerde muhafaza edin. Doğrudan güneş ışığına maruz bırakmayın. Akış ölçerini içini dışarı çevirerek üst başlık için bir muhafaza poşeti olarak kullanabilirsiniz.

## 4.3 Bakım programı

Önerilen aşgari bakım işlemleri ile ekipmanın daima kullanılabilir bir durumda olmasını sağlayacaksınız.

Kullanmadan önce		Kullandıktan sonra		Yıllık	
Gözle kontrol	●		●		
Performans kontrolü	●			●	●
Temizleme			●		
Fan contalarının değiştirilmesi				●	●

## 4.4 Parçaların değişimi

Sadece Sundström orijinal parçalarını kullanın. Ekipman üzerinde değişiklik yapmayın. Ekipman üzerinde değişiklik yapılması veya orijinal olmayan yedek parçaların kullanılması koruyucu işlevi olumsuz etkileyebilir ve ürünün sahip olduğu onayların geçersiz kalmasına neden olabilir.

### 4.4.1 Partikül filtrelerinin değiştirilmesi

Tüm filtrelerin aynı anda değiştirilmesi gerektiğini unutmayın.

- Filtrelerin vidasını gevşetin.
- Filtre yuvalarını serbest bırakın. Şek. 33.
- SR 510'un filtre adaptörünü çıkarın Şek. 34.
- Ön filtreleri yuvalarında değiştirin. Gerektiği gibi temizleyin.
- Yeni filtreleri takın. Bkz. 3.2 d ve e.

### 4.4.2 Contaların değiştirilmesi

- Filtrelerin vidalarını sökün.
- Contanın çevresinde bir oluk vardır ve filtre yatağının altındaki dişlerin altına tam oturur. Şek. 18.
- Eski contayı çıkarın.
- Yeni contayı flanşa takın. Contanın yerinde olduğunu kontrol edin.

## 5. Teknik özellikler

### Hava akış hızı

Normal çalışma sırasındaki hava akış hızı, yani üreticinin tavsiye ettiği minimum akış (M MDF) en az 175 l/dak düzeyindedir. Takviyeli çalışmada hava akış hızı 225 l/dak'ya kadardır. Fan ünitesinin otomatik akış kontrol sistemi bu akış hızlarını tüm çalışma sırasında sabit tutar.

### Piller

STD, Standart, 14,4 V, 2,25 Ah, lityum iyon.  
HD, Ağır Hizmet Tipi, 14,4 V, 3,5 Ah, lityum iyon.

- STD pilin şarj olma süresi yaklaşık 2 saattir.
- HD pilin şarj olma süresi yaklaşık 3 saattir.

### Çalıştırma süreleri

Çalıştırma süreleri sıcaklık ile pillerin ve filtrelerin durumuna göre değişebilir. Aşağıdaki tabloda, ideal koşullar altında beklenen çalışma süreleri verilmektedir.

STD	HD	Hava akış hızı	Beklenen çalışma
●		175 l/dak	6 saatten fazla
●		225 l/dak	4 s
	●	175 l/dak	8 s
	●	225 l/dak	5,5 s

### Sıcaklık aralığı

- Muhafaza sıcaklığı. Şek. 3.
- Kullanım sıcaklığı. Şek. 4.

### Raf ömrü

Ekipman, üretim tarihinden itibaren 5 yıl raf ömrüne sahiptir. Ancak, pilin her 6 ayda bir kez şarj edilmesi gerektiğini unutmayın.

## 6. Sembollerin kullanımı



Geri dönüşüm sembolü



Kullanma talimatlarına başvurun



Diğer atıklardan ayıklanacaktır



CE 2849

CE onayı:  
INSPEC International B.V.



İzolasyon sınıfı 2



Bağıl nem



Sıcaklık aralığı

## 7. Onay

- SR 700, SR 570 yüz maskesi, SR 574/SR 570 kaynaklama maskesi/yüz maskesi, SR 592 kaynak maskesi, SR 580 vizörlü maske, SR 584/SR 580 kaynaklama maskesi/vizörlü kask, SR 520, SR 530, SR 561, SR 562, SR 601, SR 602 veya SR 604 maske çerçeveleri ile kombine edildiğinde, EN 12941:1998 normuna göre Sınıf TH3 olarak onaylanmıştır.
- SR 700; SR 200 tam yüz maskesi, SR 200 Airline veya SR 900 yarım yüz maskesi ile kombine edildiğinde EN 12942:1998 standardına göre TM3 Sınıfı olarak onaylanmıştır.
- SR 700; EN 61000-6-2:2005 (endüstriyel ortamlar için bağışıklık) ve EN 61000-6-3:2007 (mesken, ticari ve hafif endüstriyel ortamlar için emisyon) normlarının ihtiyaçlarını karşıladığından EMC Direktifi 2014/30/EU'ya uygundur.

PPE Yönetmeliği (EU) 2016/425 tip onayı Yetkili Makam 2849 tarafından verilmiştir. Yetkil makamın adresini kullanım talimatlarının arka kısmında bulabilirsiniz.

AB Uygunluk Beyanı, [www.srsafety.com](http://www.srsafety.com) adresinde mevcuttur

## 8. Geniřletilmiř garanti

SR 500/SR 500 EX ve SR 700 fan ünitelerinin üreticisi olan Sundström Safety AB, satın alma tarihinden itibaren 5000 kullanım saati boyunca veya 60 ay boyunca (hangisi önce gerçekleşirse) tasarım, kullanılan malzemeler veya üretimden kaynaklanabilecek her türlü arızayı ücretsiz olarak gidereceğini son kullanıcıya işbu beyanla garanti eder. Bu genişletilmiş garanti normal şekilde aşınan veya üzerinde deęişiklik yapılan, gerekli bakımları yapılmayan, dış kuvvetlere maruz bırakılan, yetkisiz kişilerce bakım/onarım/servis uygulanan veya üreticinin uyarılarına, tavsiyelerine, talimatlara, kısıtlamalara ve dięer talimatlara aykırı bir şekilde kullanılan ürünler için geçerli deęildir. Dięerlerine ek olarak bu talimatlardan biri de, fan ünitelerinin mutlaka üretici tarafından tavsiye edilen orijinal filtrelerle, yani Sundström SR 510 partikül filtresi, SR 710 partikül filtresi ya da SR 510 partikül filtresiyle kombine edilmiş gaz filtresi ile kullanılması gerektiğidir. Söz konusu garanti pil/pil řarj cihazı, baş askısı veya dięer aksesuarlar için geçerli deęildir.

### Garanti Servisi

Buna ek olarak, genişletilmiş garantinin geçerlilięi, garanti servislerinin üretici veya üretici tarafından yetkilendirilmiş bir servis tarafından uygulanması koşuluna da baęlıdır. Bu servis, satın alma tarihinden 12, 24, 36 ve 48 ay sonra yapılmalıdır. Garanti servisi randevusu almak için, ürünü satın aldıđınız bayiye veya üreticiye makul bir süre öncesinden başvurmalı ve uygulanacak prosedürler, servis kapsamı, teslimat adresi vs. gibi konular hakkında bilgi almalısınız. Bu garanti kapsamında ücretsiz ürün onarımı talebinde bulunacak bir kiři, ürünü, arızanın mahiyetini de bildiren bir yazıyla birlikte ve kargo ücreti kendisi tarafından ödenmek suretiyle üreticinin adresine ürünün orijinal ambalajı içinde gönderecektir. Satın alma tarihi, satın alınan yer ve uygulanan garanti servisi ile ilgili bilgiler de mutlaka ürünle birlikte ibraz edilecektir. Yukarıda belirtilen garanti servisleri uygulanmamış ve bunun gibi bu genişletilmiş garanti kapsamında olmayan ürünler satın alma tarihinden itibaren 12 ay boyunca veya kanunda belirtilen daha uzun süre boyunca garanti kapsamında olacaktır.

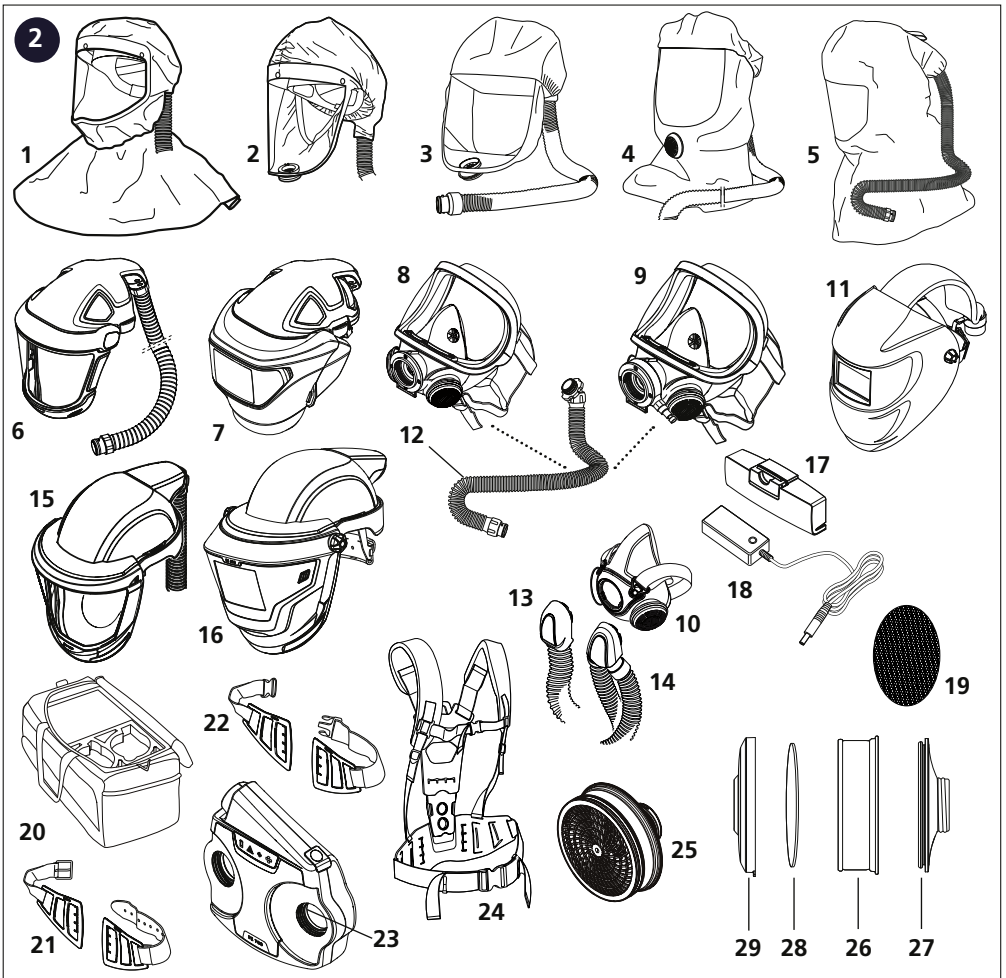
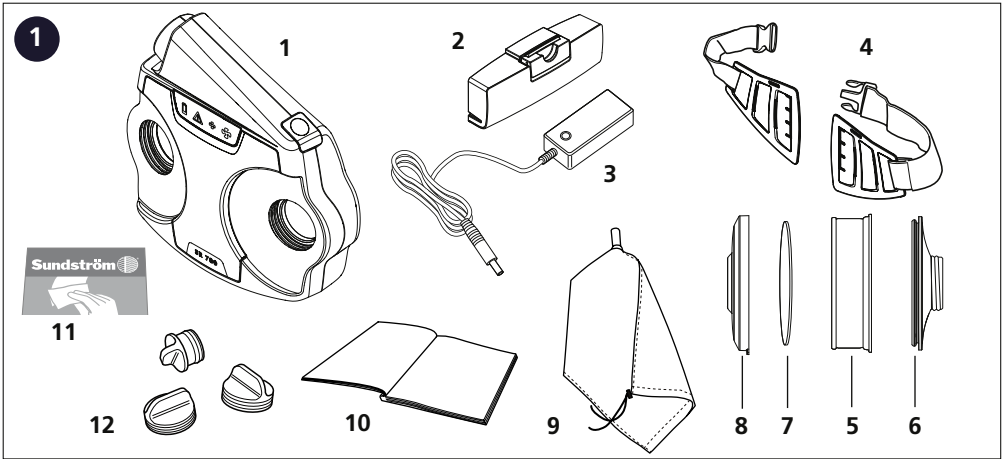
## 9. Aşınan ürünler

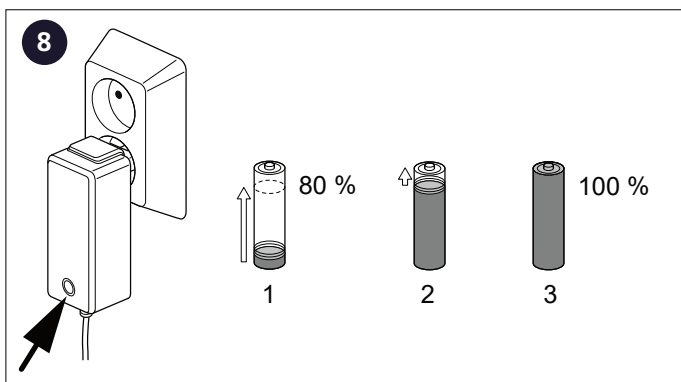
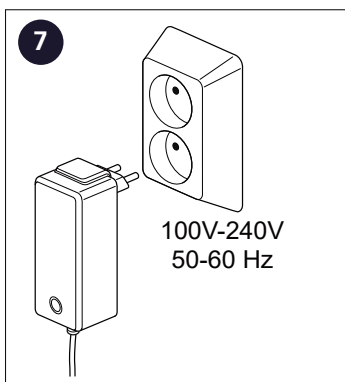
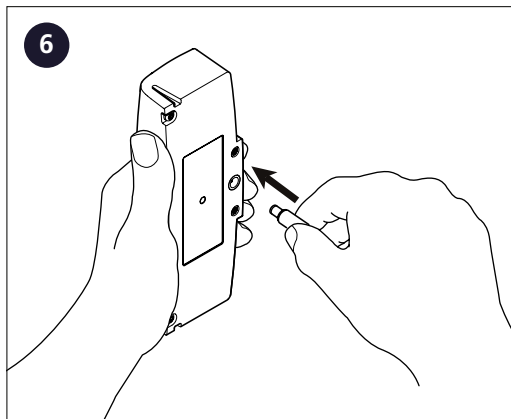
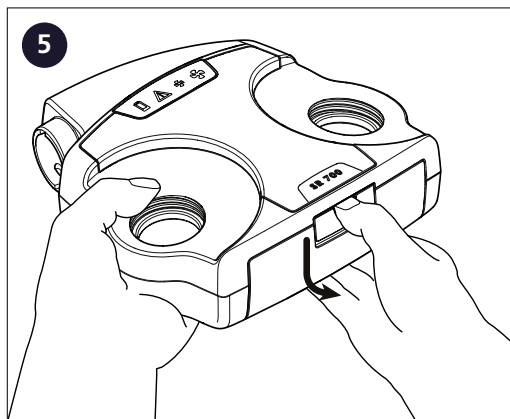
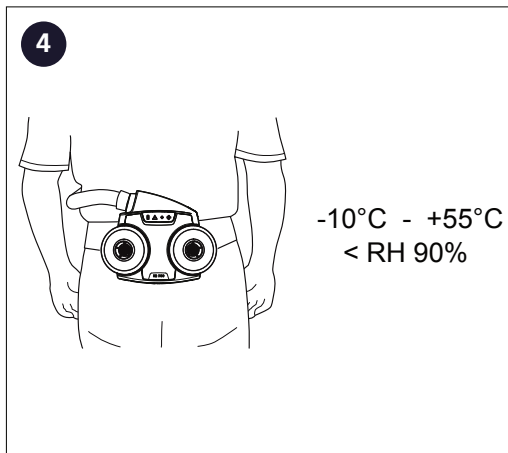
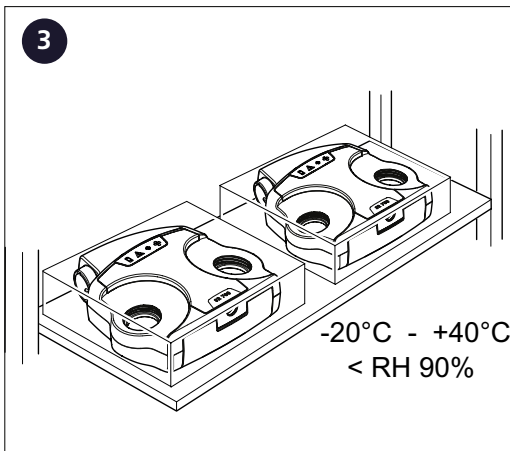
### Tehlikeli maddelerle ilgili bilgiler

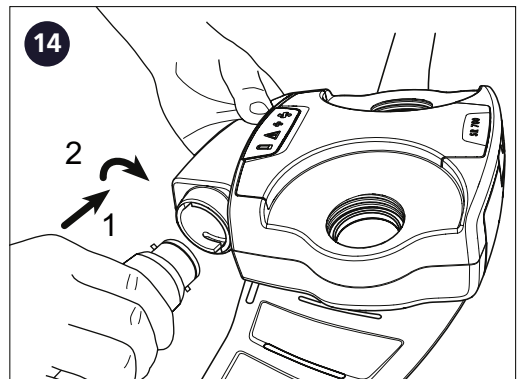
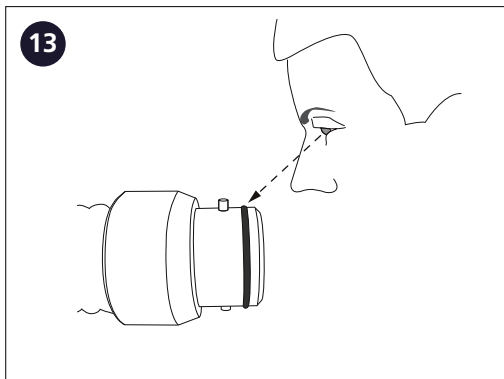
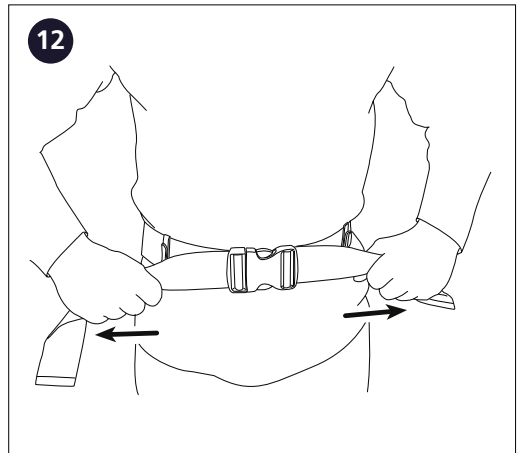
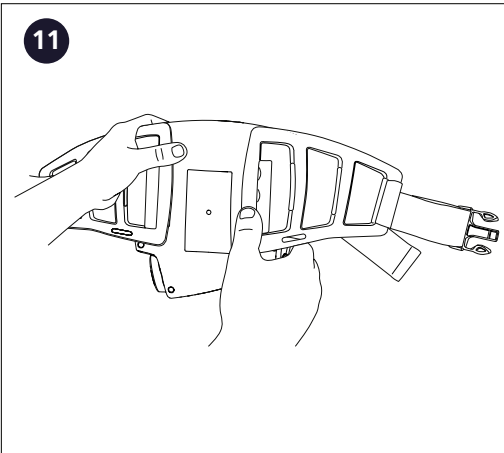
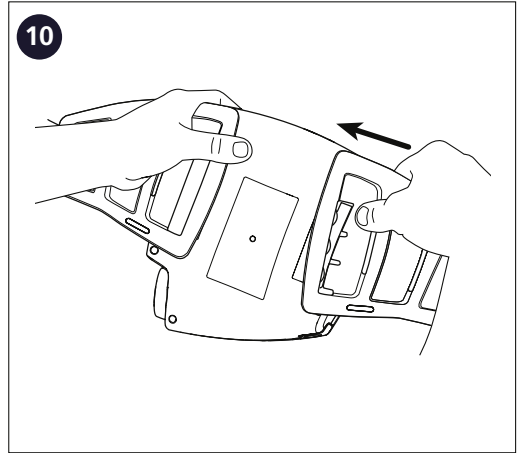
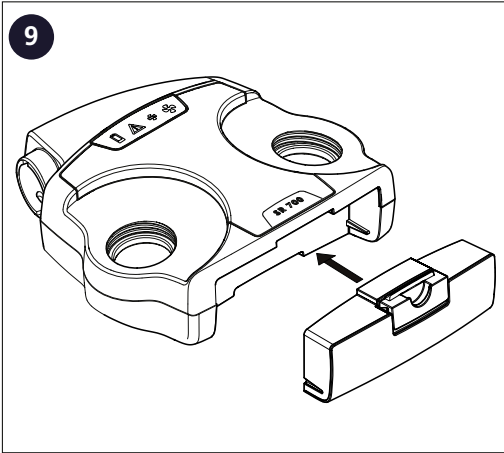
Pilin konektörü ve devre kartı az miktarda kurşun içerir. Normal kullanım sırasında bu durum insan saęlığı veya çevre için tehlike oluşturmaz.

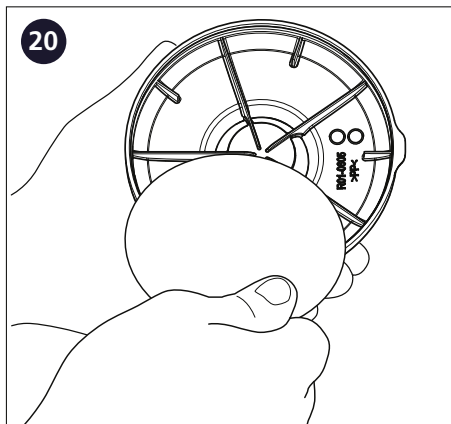
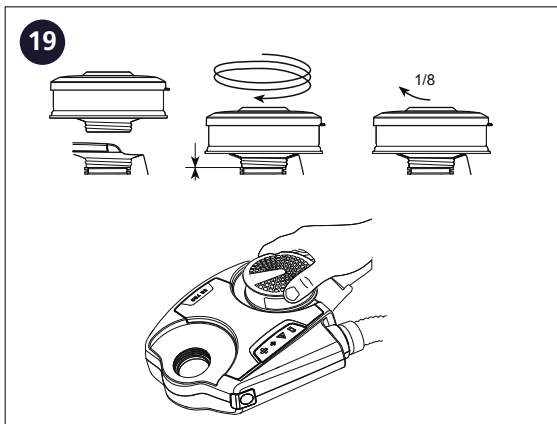
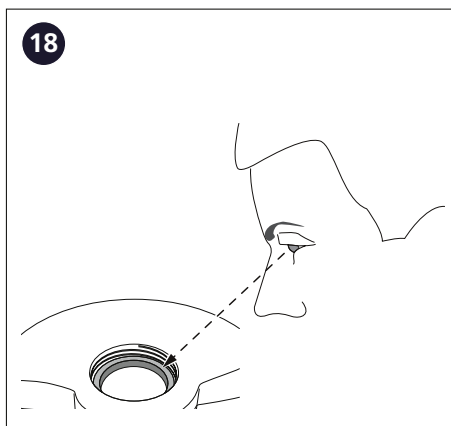
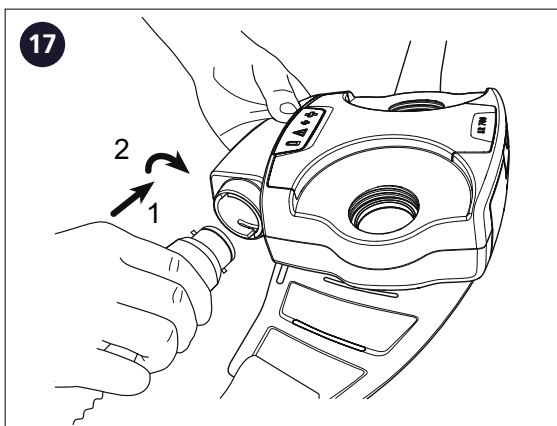
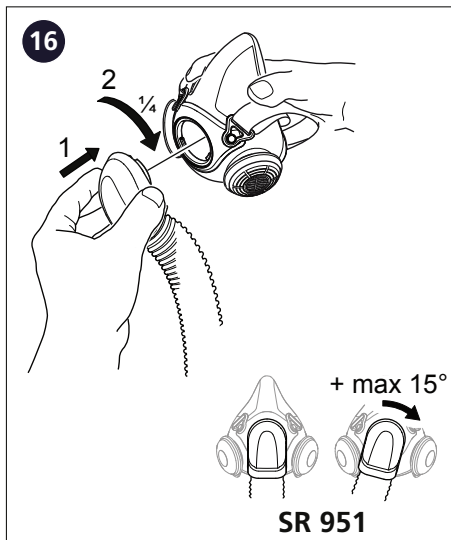
### Aşınan ürünlerin ele alınması

Pil fan ünitesinden çıkarılmalı ve pil atığı olarak sınıflandırılmalıdır. Eskimiř bir pil perakendeciye veya geri dönüşüm merkezine ücretsiz olarak teslim edilebilir. Fan ünitesi elektrik atığı olarak sınıflandırılmıştır. řarj cihazı elektrik atığı olarak sınıflandırılmıştır. Yerel düzenlemelere uygun şekilde geri dönüřtürün. Ürünlerin doęru şekilde geri dönüřtürülmesi malzeme kaynaklarının verimli kullanımına katkıda bulunur ve tehlikeli maddelerin yayılması riskini azaltır.

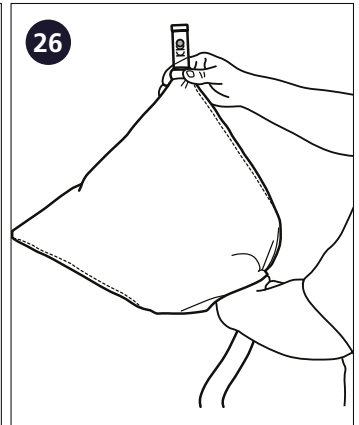
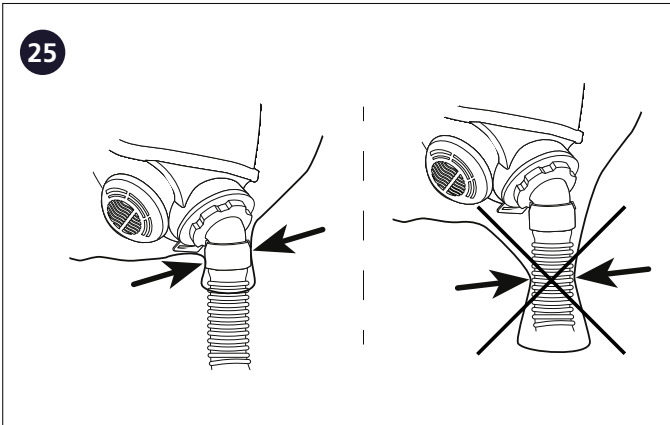
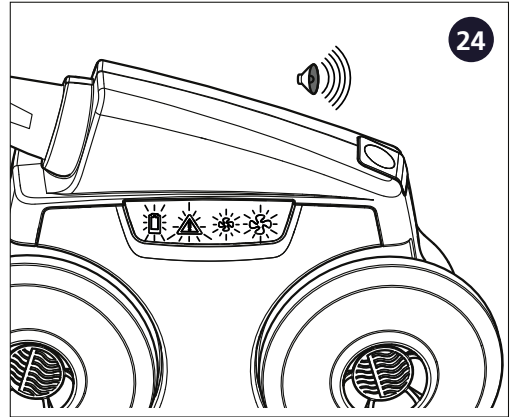
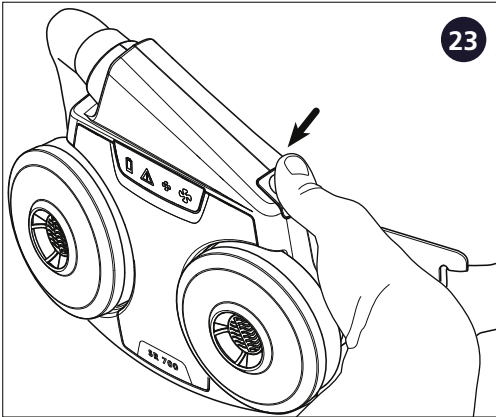
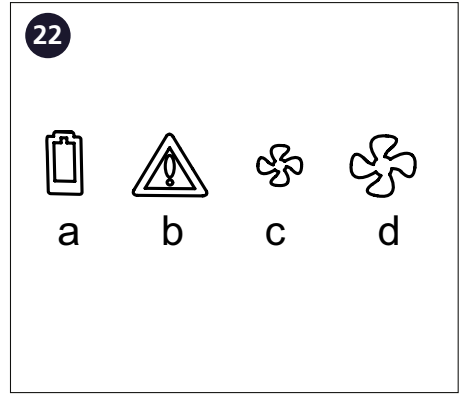
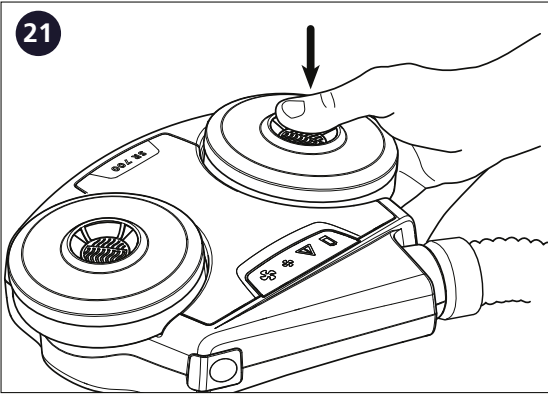


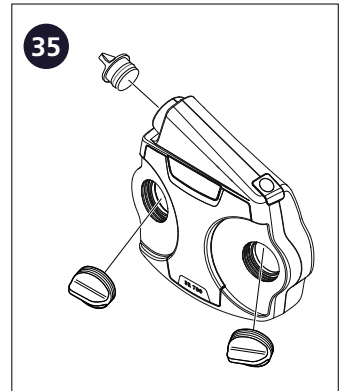
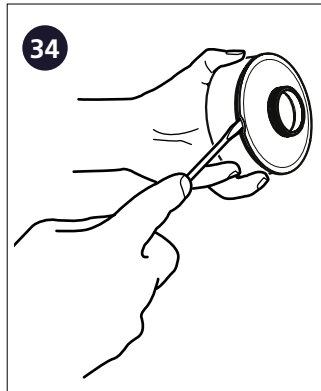
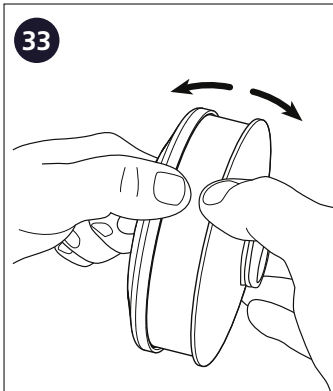
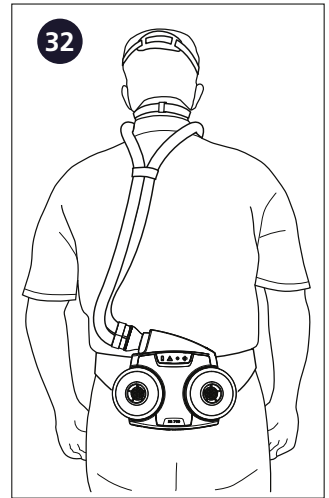
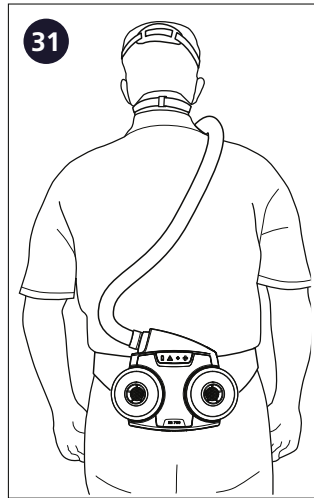
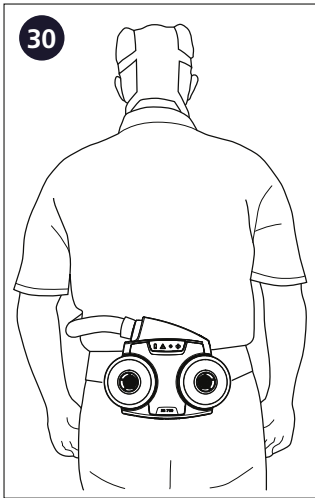
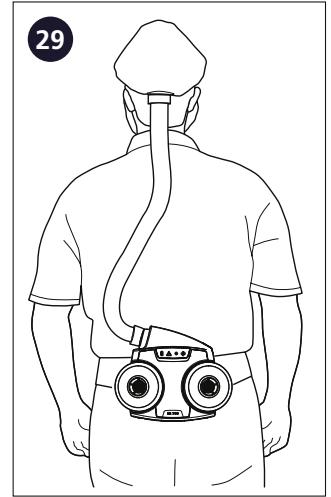
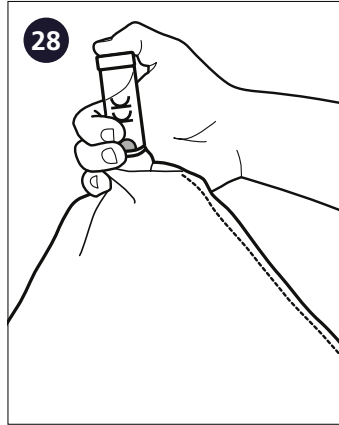
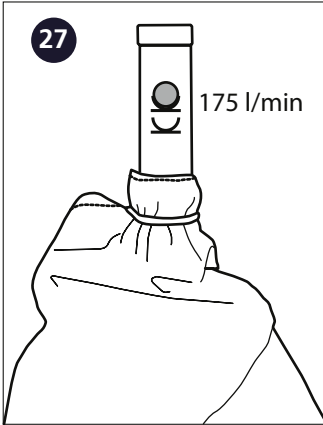
















The fan unit SR 700 is manufactured within a quality management system accepted by  
Notified Body 2849: INSPEC International B.V.,  
Beechavenue 54-62, 1119 PW,  
Schiphol-Rijk, The Netherlands



**Sundström Safety AB**  
SE-341 50 Lagan • Sweden  
Tel: +46 10 484 87 00  
info@srsafety.se • www.srsafety.com